



SEIPO®

Rev. 00  
Data Date  
29/10/2021Emissione Issuance  
Approvazione Approval

## Schema di montaggio

## Assembly diagram

|   |   |  |  |                                      |   |  |   |  |
|---|---|--|--|--------------------------------------|---|--|---|--|
| <p>Componenti<br/>Components</p>              |  | <p>Seduta (A)<br/>Seat (A)</p>   |  | <p>Trave x1 (B)<br/>Beam x1 (B)</p>  |  | <p>Staffa a U (C)<br/>"U" shaped<br/>bracket (C)</p> |  | <p>Gamba per<br/>panca x2 (D)<br/>Leg for bench x2<br/>(D)</p> |
| <p>SERIE<br/>VISUAL<br/>VISUAL<br/>SERIES</p> |  | <p>Staffe per<br/>unione travi<br/>(E)<br/>Union plate<br/>for beams (E)</p> |  | <p>Bracciolo (F)<br/>Armrest (F)</p> |   |  |   |  |



VP525G - VP526G - VP527G - VP528G - VI525G - VI526G - VI527G - VI528G  
 VF525G - VF526G - VF527G - VF528G - VR525G - VR526G - VR527G - VR528G  
 VP525N - VP526N - VP527N - VP528N - VI525N - VI526N - VI527N - VI528N  
 VF525N - VF526N - VF527N - VF528N - VR525N - VR526N - VR527N - VR528N

1) Uscire tutti gli elementi dalle scatole.  
1) Extract all elements from the boxes

2) Uscire tutti gli elementi dalle scatole.  
2) Extract all elements from the boxes

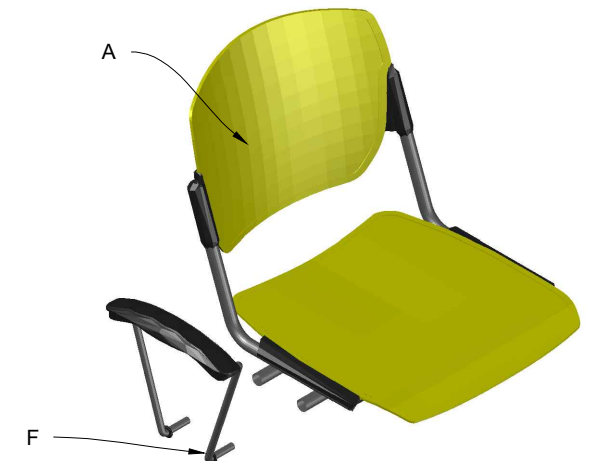
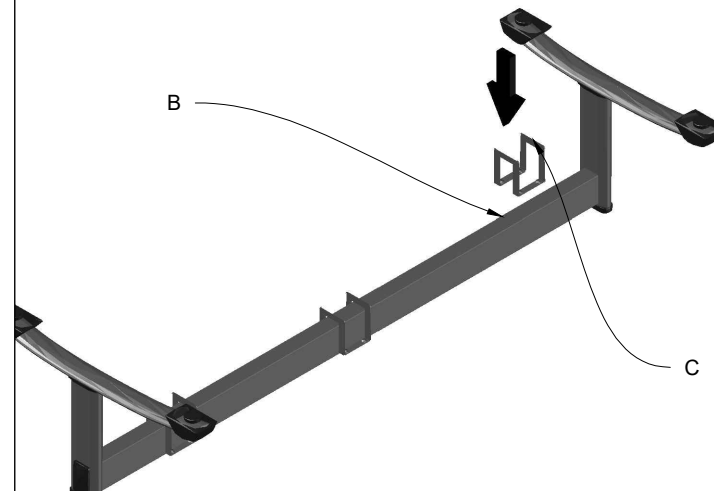
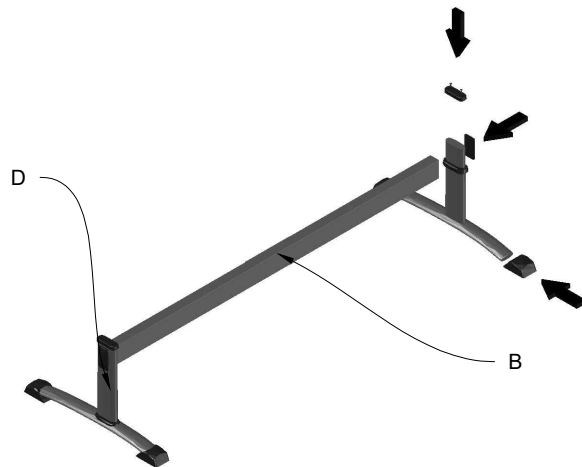
3) Uscire tutti gli elementi dalle scatole.  
3) Extract all elements from the boxes



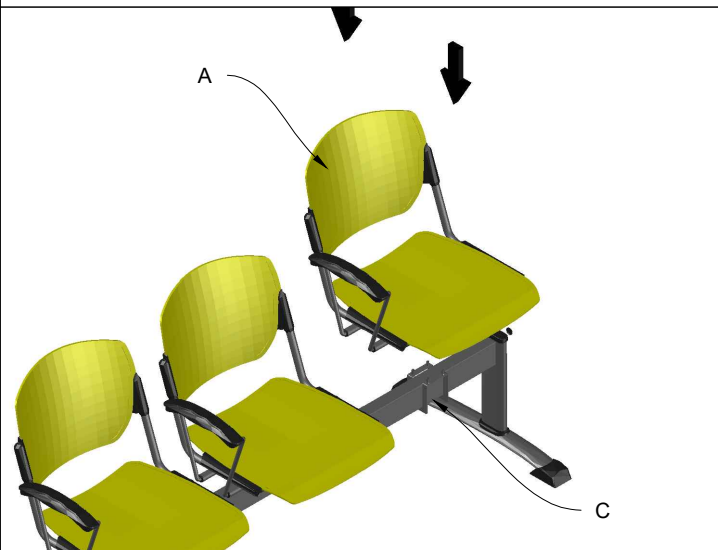
4) Inserire la trave (B) nelle gambe (D).  
4) Insert the beam (B) in the legs (D)

5) Inserire la staffa a U (C) indicando la posizione delle sedute nella trave (B)  
5) Insert the "U" shaped bracket (C) to indicate the seat positions on the beam (B)

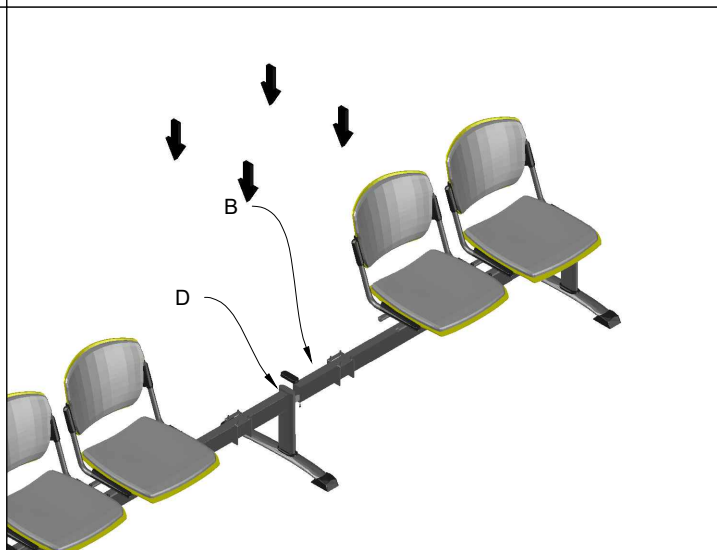
6) Inserire il bracciolo (F) nella seduta (A).  
6) Insert the armrest (F) in the chair (A)



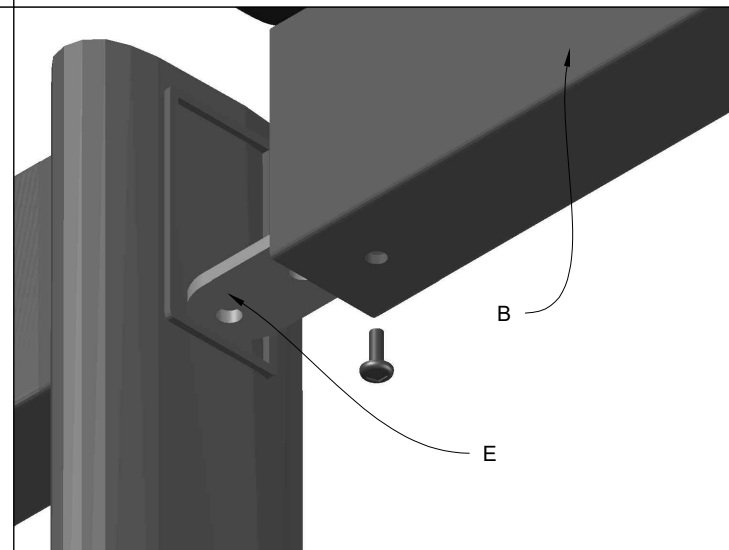
7) Posizionare la seduta (A) sopra la staffa a U (C) e fissarla con in bulloni una volta scelta la posizione finale.  
7) Position the seat (A) above the "U" shaped bracket (C) and fasten it by means of the bolts when the final position has been chosen



8) Per unire due panche, utilizzare una gamba (D) come punto di aggancio tra le due travi (B)  
8) Use one leg (D) as a coupling point between two beams (B) to unite two benches



9) Unire le due travi (B) tramite una staffa di unione (E) inserendola all'interno della gamba in modo da bloccare le panche  
9) Insert the union plate (E) inside the leg to unite the two beams (B), fasten the benches



10) Posizionare le sedute (A) sopra la staffa a U (C) e fissarla con in bulloni una volta scelta la posizione finale.  
10) Position the seat (A) above the "U" shaped bracket (C) and fasten it by means of the bolts when the final position has been chosen

