



SEIPO®

Rev. 00
Data Date
28/09/2021

Emissione Issuance
Approvazione Approval

Schema di montaggio

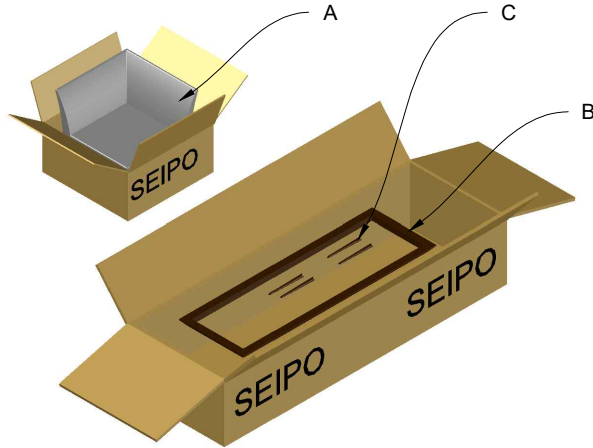
Assembly diagram

<p>Componenti Components</p>		<p>Posto singolo DX\SX (A) Single seat R/L (A)</p>		<p>Posto singolo laterale o centrale (A) Single lateral or center seat (A)</p>		<p>Posto singolo senza schienale (A) Single seat without backrest (A)</p>		<p>Piano d'appoggio (A) Table top (A)</p>
<p>SERIE TEA TEA SERIES</p>		<p>Telaio in legno x1 (B) Wooden frame (B)</p>		<p>Piedini per telaio x4 (C) Frame feet x4 (C)</p>		<p>Staffa per unione telai (D) Frame union bracket (D)</p>		

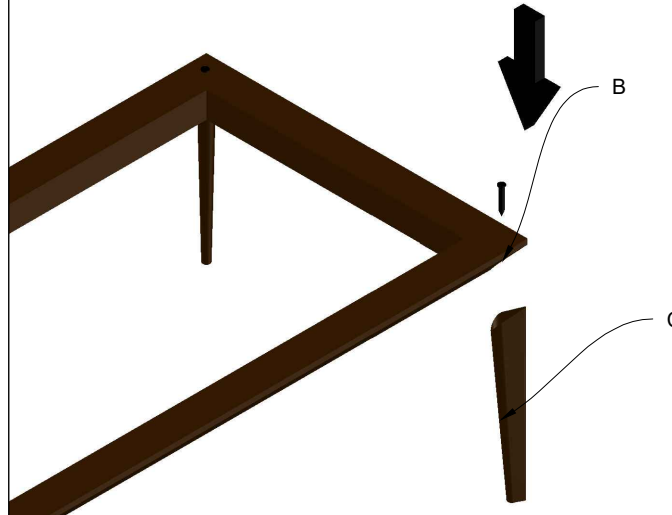


TE020 - TE021 - TE022 - TE023
TE024 - TE025 - TE026 - TE027

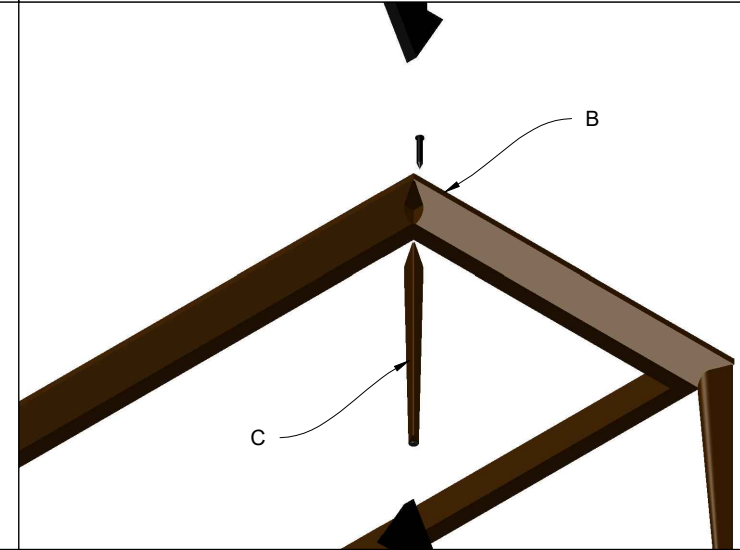
1) Estrarre il telaio (B), i piedini (C) e la scocca (A) dall'imballo
1) Extract the frame (B), feet (C) and body (A) from the boxes



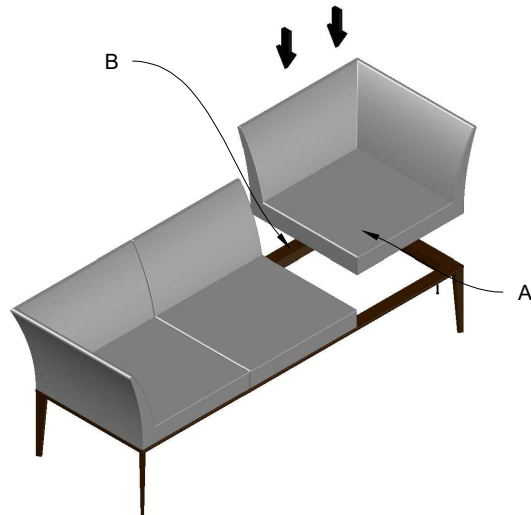
2) inserire i piedini (C) nel telaio (B).
2) Insert the feet (C) in the frame (B)



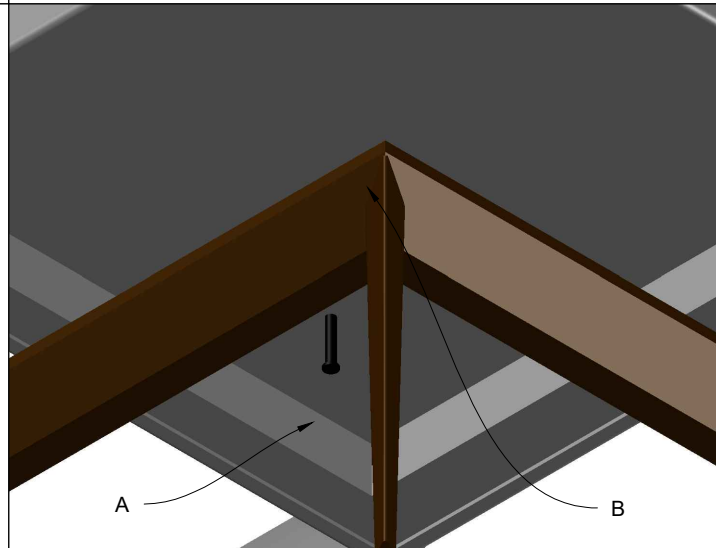
3) Inserimento del piedino (C) nel telaio (B) tramite vite autofilettante.
3) Insert the foot (C) in the frame (B) by means of the tapping screws



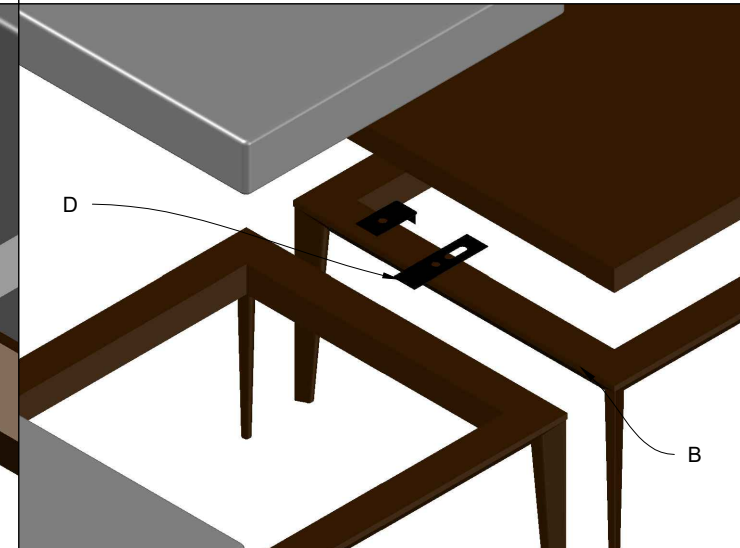
4) Inserire le scocche (A) nel telaio (B)
4) Place the bodies (A) on the frame (B)



5) Inserimento delle scocche (A) nel telaio (B) tramite bulloni.
5) Fasten the bodies (A) to the frame (B) by means of the bolts



6) Per unire due telai (B) bisogna inserire, alle due estremità, la staffa di unione telai (D).
6) Insert the frame union bracket (D) at the extremities of the two frames (B) to unite them



- 7) Agganciare la staffa (D) e fissarla nei telai (B) tramite le viti autofilettanti.
- 7) Fasten the bracket (D) to the frames (B) by means of the tapping screws

