

<p>Componenti Components</p>		<p>Schienale x1 (A) Backrest x1 (A)</p>		<p>Sedile x1 (B) Seat x1 (B)</p>		<p>Colonna a gas x1 (C) Gas lift x1 (C)</p>		
<p>SERIE SGABELLI SGABELLI SERIES</p>		<p>Base 5 razze x1 (D) 5 star base x1 (D)</p>		<p>Piedino x5 (E) Glide x5 (E)</p>		<p>Movimento (F) Movement (F)</p>		<p>Anello poggiatesta (G) Footrest (G)</p>



S155



S158

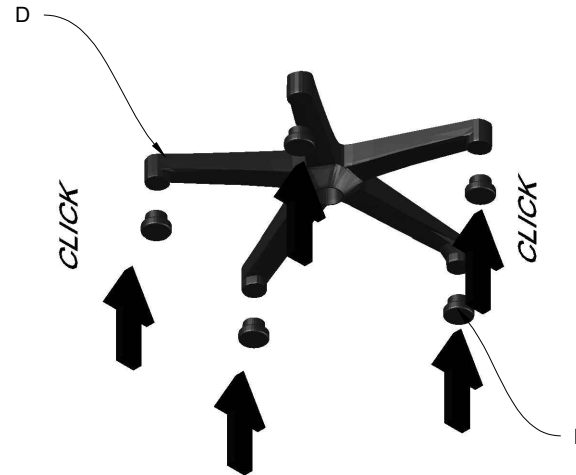
1) Estrarre tutti i componenti dalla scatola

1) Extract all components from the box



2) Inserire i piedini (E) negli appositi fori alle estremità delle razze situati nella base (D) fino a quando non si sente un click al fine di bloccarli.

2) Insert the glides (E) in the base (D) extremities until a click is heard to assure blocking



3) Inserire l'anello poggipiedi (G) nella colonna a gas (C).

3) Insert the footrest (G) in the gas lift (C)

4) Inserire la colonna a gas (C) nel cono della base (D).

4) Insert the gas lift (C) in the cone of the base (D)



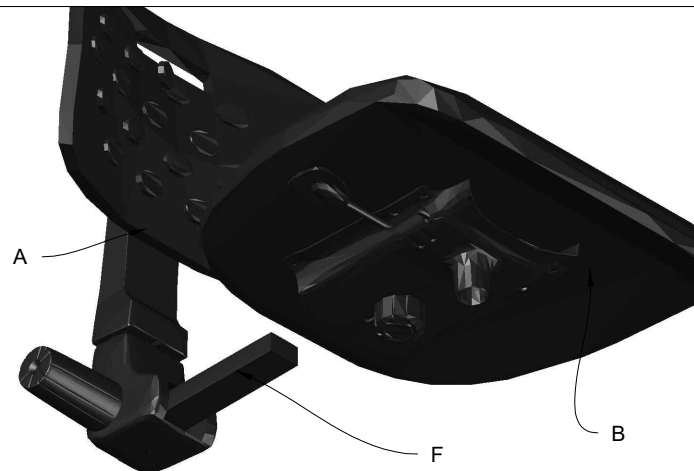
5) Fissare la piastra al sedile (B) tramite i bulloni.

5) Fasten the plate to the seat (B) by means of the bolts



6) Inserire lo schienale (A) e il movimento (F) nella piastra del sedile (B).

6) Insert the backrest (A) and movement (F) in the seat plate (B)



7) Posizionare il cono della piastra del sedile (B) nella colonna a gas (C) in modo da unire la scocca e le parti assemblate precedentemente.

7) Position the cone of the seat plate (B) on the gas lift (C) to unite the body and the beforehand assembled parts

