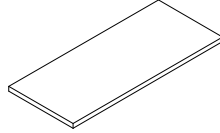


Ferramenta Hardware  
 Componenti Components

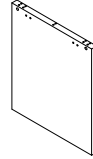
Bullone da 6x16 (O) Bolt 6x16 (O)



n°12



Piano (A)  
 Top (A)



Fianco (B)  
 Side (B)

Spina in legno 8x30 (P) Wooden pin 8x30 (P)



n°8

Piedini regolabili diam.=35 (Q) Adjustable feet diam.=35 (Q)



n°2

Grano 8x12 (R) Threaded screw 8x12 (R)



n°2

Barilotto 14x17.5 (S) Barrel 14x17.5 (S)



n°2

Tirante 7x33.5 (T) Tie-rod 7x33.5 (T)



n°2

Staffa retta (U) Straight bracket (U)



n°2

Staffa a L (V) "L" shaped bracket (V)

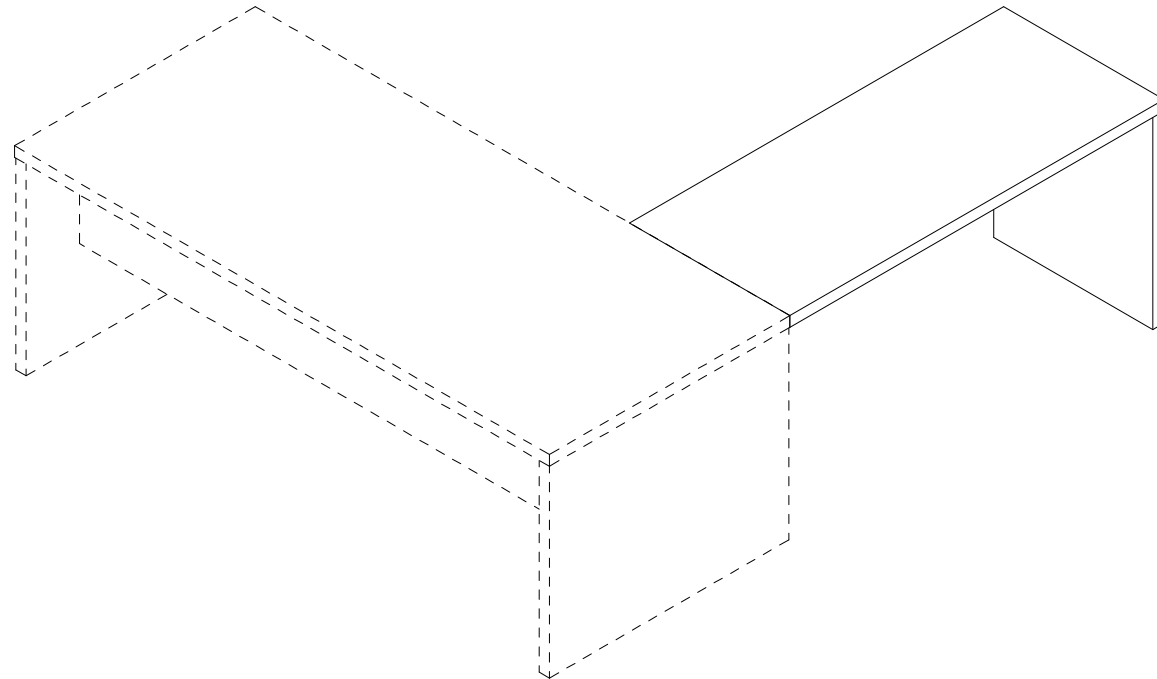


n°2

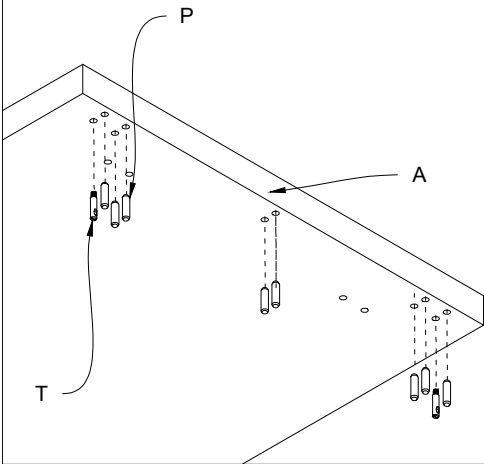
Chiave esagonale da 4 (Z) Hexagonal key (Z)



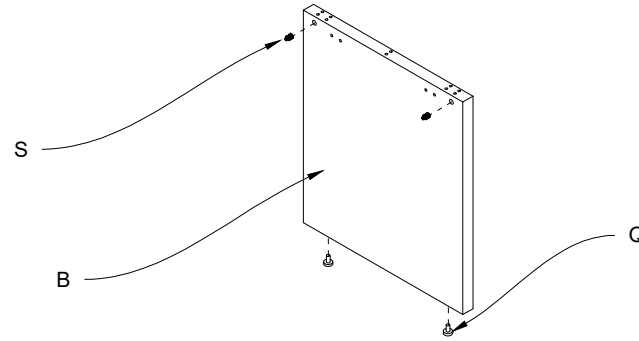
n°1



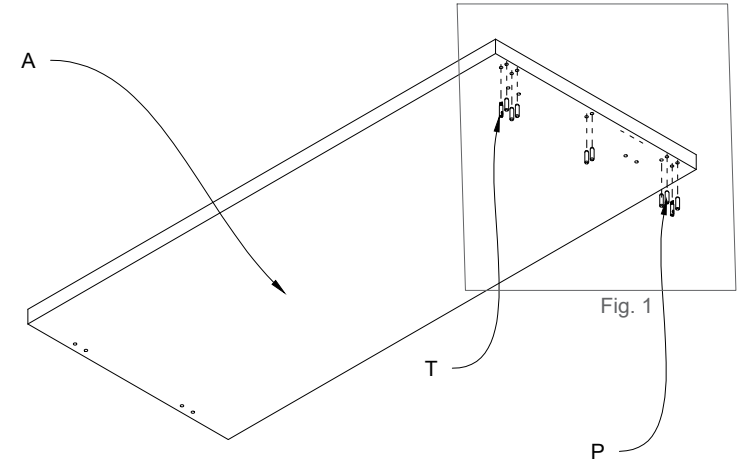
**Fig.1 Posizionare spine (P) e tiranti (T) nel piano (A)**  
**Fig.1 Position the pins (P) and tie-rods (T) in the top (A)**



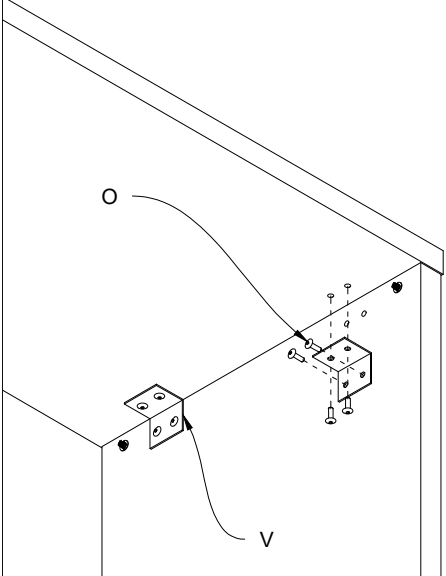
**1) Posizionare i barilotti (S) e i piedini (Q) nel fianco (B).**  
**1) Position the barrels (S) and feet (Q) in the side (B)**



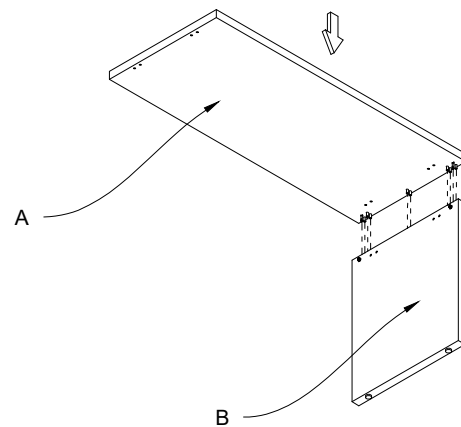
**2) Posizionare i tiranti (T) e le spine (P) nel piano (A).**  
**2) Position the tie-rods (T) and pins (P) in the top (A)**



**Fig.2 Inserire i bulloni (O) con la staffa (V) in corrispondenza dei fori**  
**Fig.2 Insert the bolts (O) with the bracket (V) in function to the holes**



**3) Unire il piano (A) al fianco (B) .**  
**3) Unite the top (A) to the side (B)**



**4) Inserire le staffe a L (V) sulla giunzione tra piano e fianco tramite i bulloni (O), ed inserire le staffe rette (U) con il piano scrivania**  
**4) Insert the "L" shape brackets (V) on the junction between the top and side by means of bolts (O), insert the straight brackets (U) in the desk top**

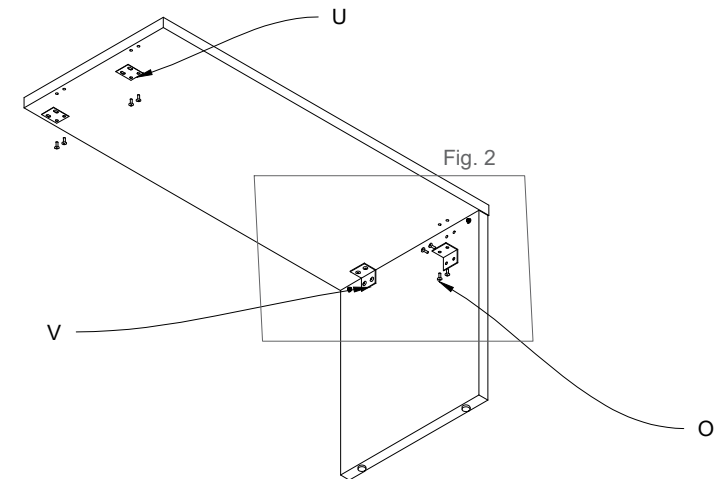
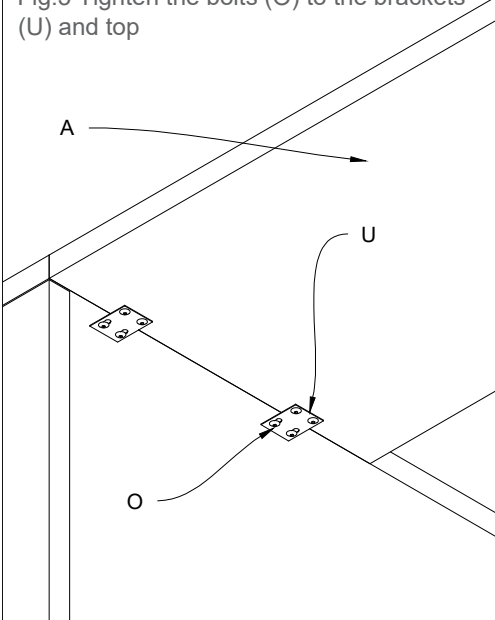


Fig.3 Serrare i bulloni (O) con le staffe (U) ed il piano  
 Fig.3 Tighten the bolts (O) to the brackets (U) and top



5)Unire l'appendice con la scrivania tramite le staffe rette (U)  
 5) Unite the desk return to the desk by means of the straight brackets (U)

