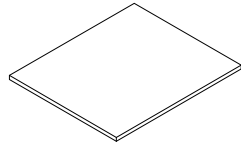
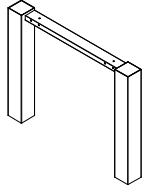
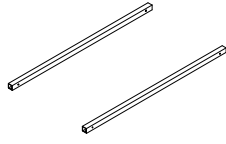


Ferramenta Hardware	Componenti Components							
Chiave esagonale Hexagonal key	n°1		Piano (A) Top (A)		Gamba (B) Leg (B)		Travi (C) Crossbars (C)	
Distanziale composto (N) Compound spacer (N)	n°2							
Paracolpo (O) Strut (O)	n°4							
Piedini diam. 35 (P) Feet diam. 35 (P)	n°2							
Rondella sp.16 (Q) Washer sp.16 (Q)	n°2							
Dado 6 MA (S) Nut 6 MA (S)	n°2							
Bullone 6x16 (T) Bolt 6x16 (T)	n°2							
Bullone 6x20 (U) Bolt 6x20 (U)	n°12							
Bullone 6x45 (V) Bolt 6x45 (V)	n°2							

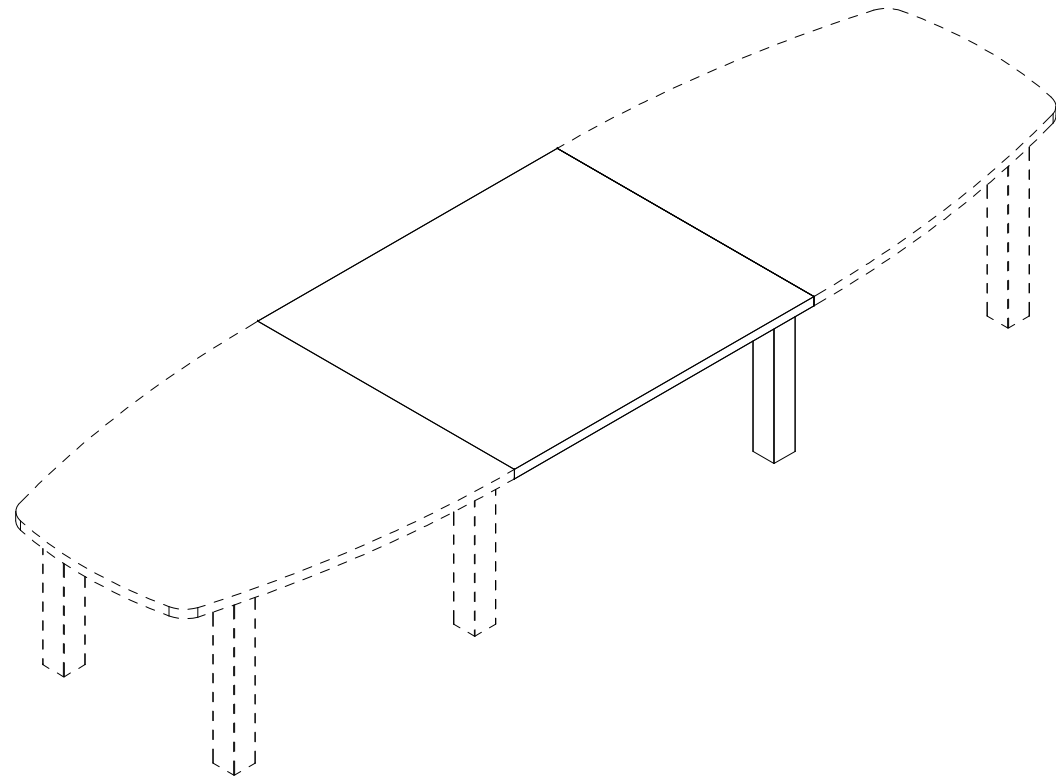
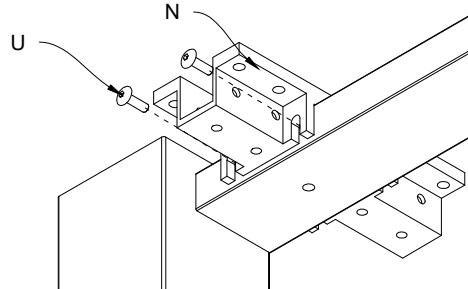


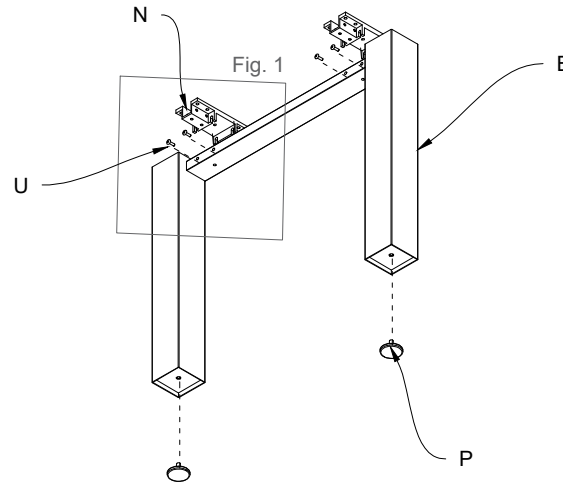
Fig.1 Fissare i bulloni (U) nei distanziali (N) delle gambe (B)

Fig.1 Fasten the bolts (U) in the spacers (N) of the legs (B)



1) Posizionare i distanziali (N) e i piedini (P), nelle gambe (B)

1) Position the spacers (N) and feet (P) in the legs (B)



2) Posizionare le travi (C) sulle gambe (B) ed inserire i paracolpi (O) .

2) Position the crossbars (C) on the legs (B) and insert the struts (O)

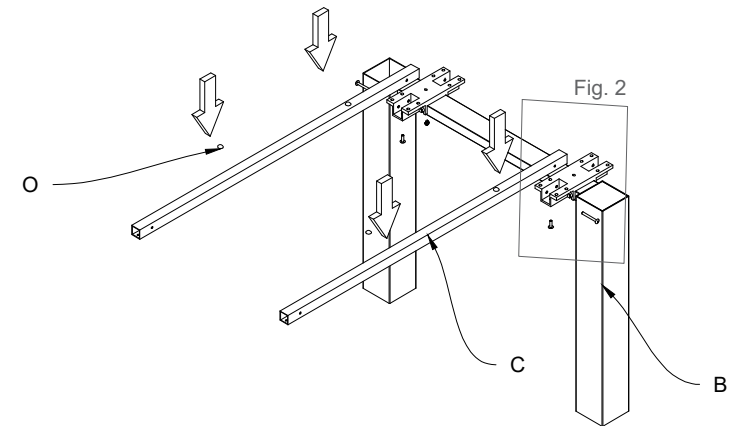
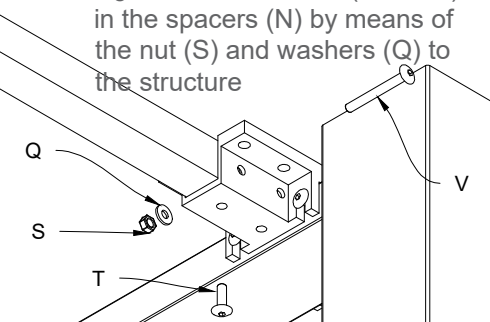


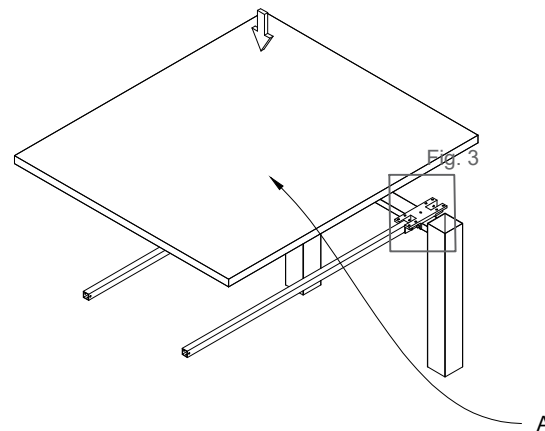
Fig.2 Fissare i bulloni (V e T) nei distanziali (N) con un dado (S) e rondelle (Q), nella struttura

Fig.2 Fasten the bolts (V and T) in the spacers (N) by means of the nut (S) and washers (Q) to the structure



3) Posizionare il piano (A) sopra la struttura in prossimità dei fori e unire il tutto.

3) Position the top (A) on top of the structure in function to the holes and fasten



4) Separare il tavolo riunione e inserire l'allungo tramite i distanziali (N) e i bulloni (U)

4) Separate the meeting table and insert the extension by means of the compound spacers (N) and bolts (U)

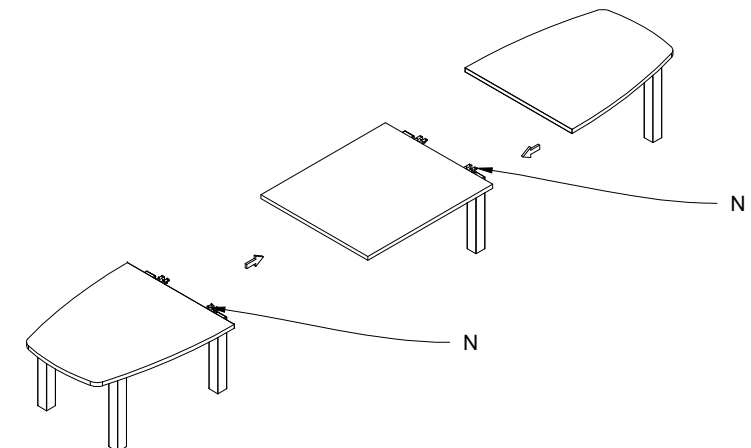


Fig.3 Fissare i bulloni (U) nei distanziali con il piano e la struttura

Fig.3 Fasten the bolts (U) to the spacers in the top and structure

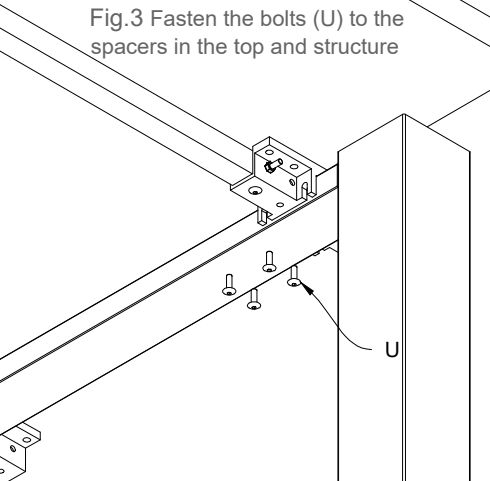
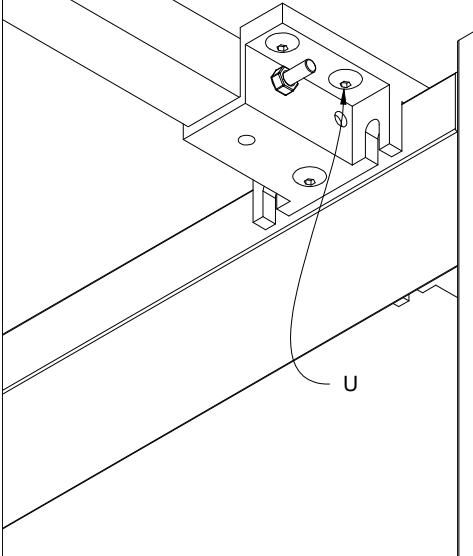


Fig.1 Unire l'allungo e tavolo riunione
tramite i bulloni (U)
Fig.1 Unite the extension and meeting
table by means of the bolts (U)



5) Unione allungo e tavolo riunione
5) Extension and meeting table united

