
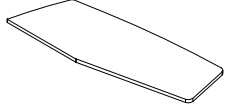
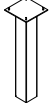
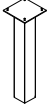






Ferramenta Hardware	Componenti Components		Piano (A) Top (A)		Gambone autoportante (B) Self bearing leg (B)				
Bullone da 6x16 (S)	Bolt 6x16 (S)		n°4						
Bullone da 6x20 (T)	Bolt 6x20 (T)		n°8						
Piedini regolabili diam.=35 (U)	Adjustable feet diam.=35 (U)		n°2						
Staffa retta (V)	Straight bracket (V)		n°2						
Chiave esagonale da 4 (Z)	Hexagonal key (Z)		n°1						

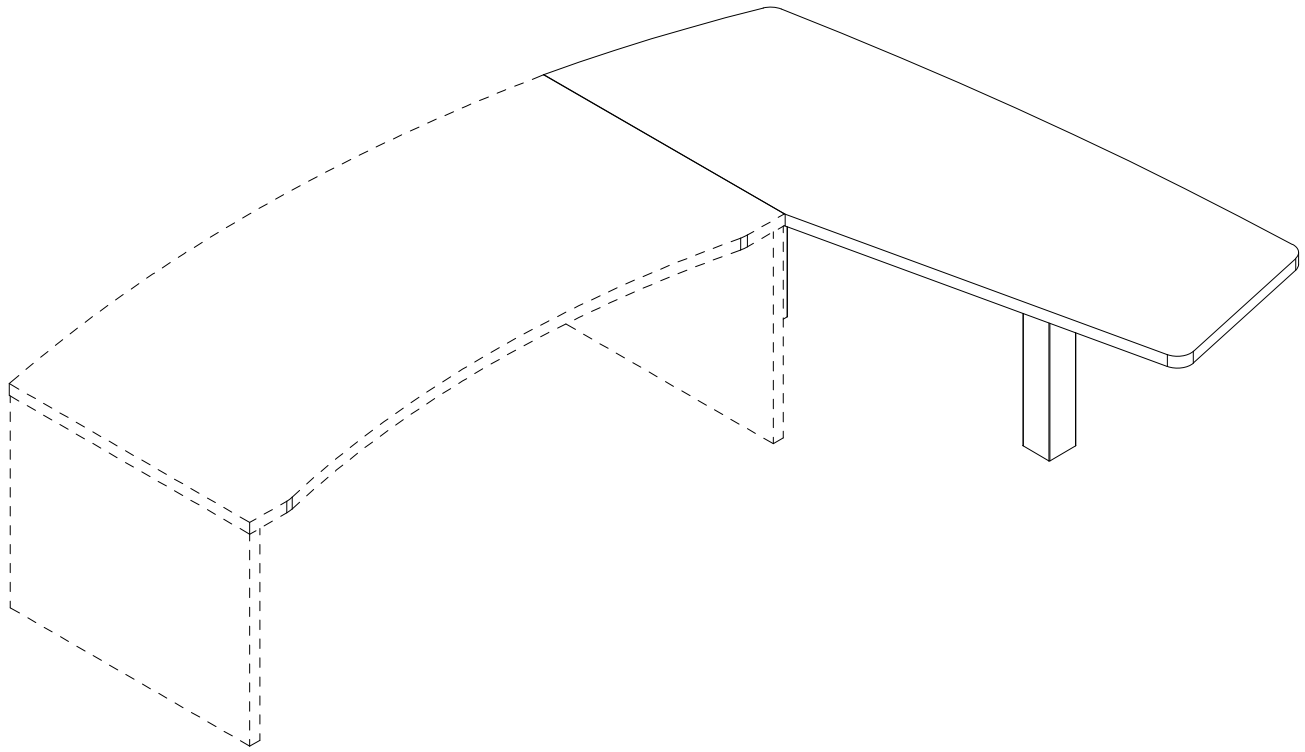
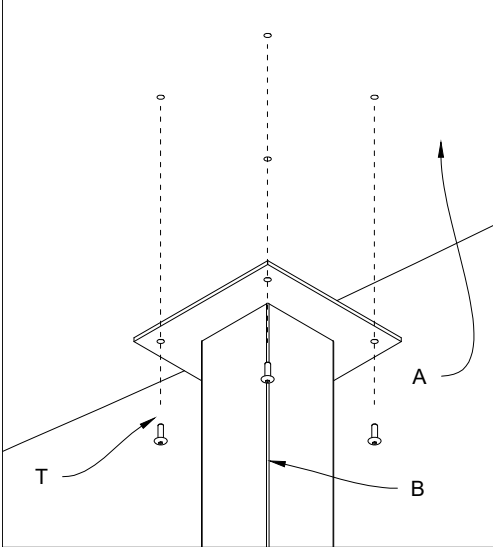
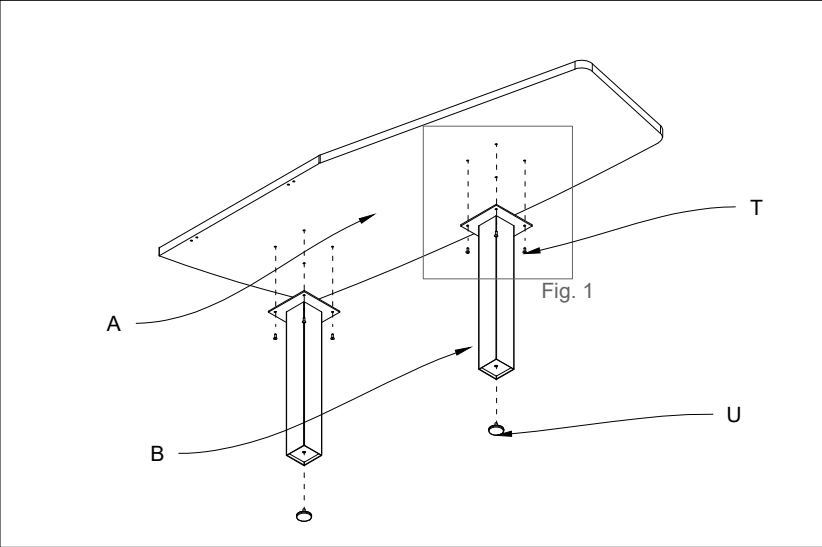


Fig.1 Posizionare bulloni (T) e gambone (B) nel piano (A)
Fig.1 Position the bolt (T) and the self bearing leg (B) to the top (A)



1) Posizionare i bulloni (T) e i piedini (U) nel gambone (B) e fissarlo al piano (A).
1) Position the bolts (T) and feet (U) to the self bearing leg (B) and fasten it to the top (A)



2) Fissare le staffe (V) nel fianco della scrivania ove ci sono i tiranti e le spine alzando il piano scrivania.
2) Fasten the brackets (V) in the side of the desk where the tie-rods and wooden pins are and lift the desk top

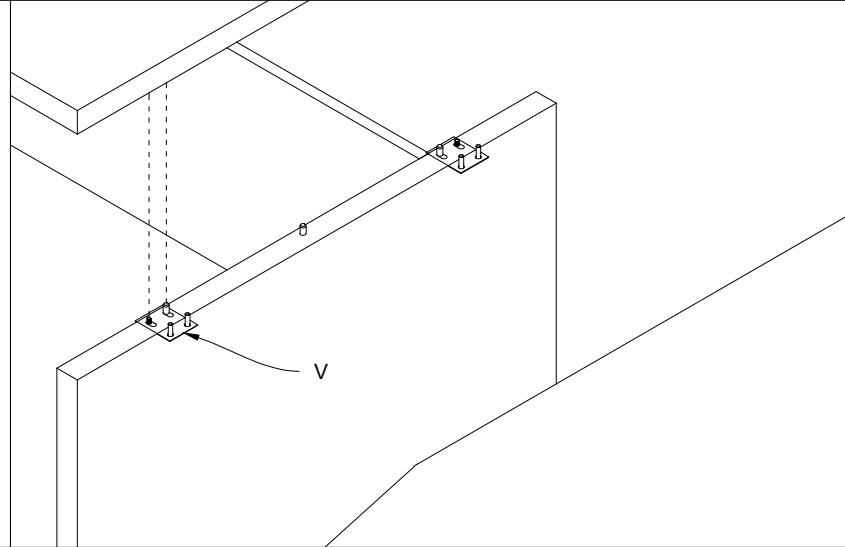
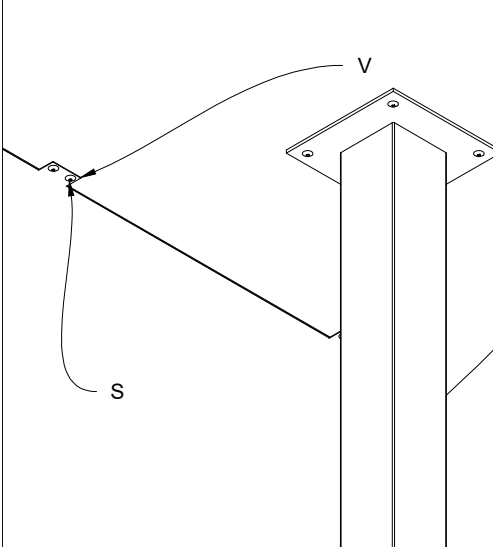
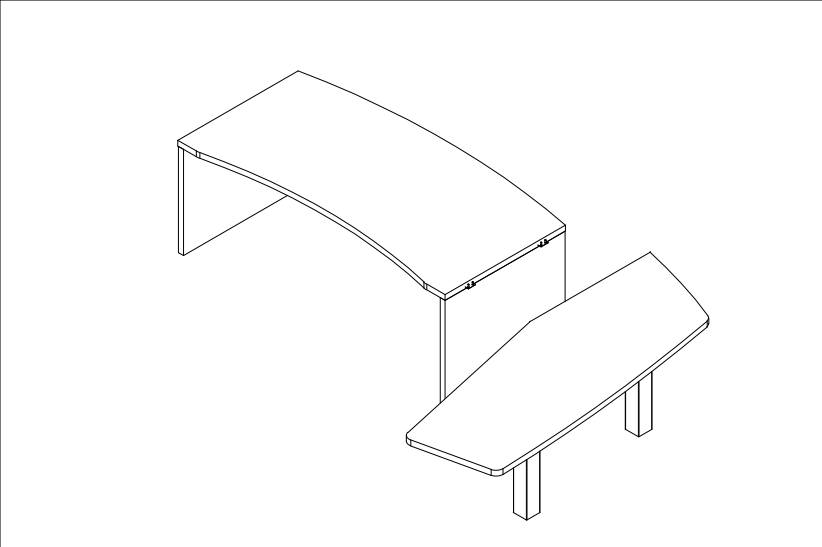


Fig.2 Unire il piano e l'appendice tramite le staffe rette (V) e i bulloni (S)
Fig.2 Unite the desk and desk return by means of the straight brackets (V) and bolts (S)



3) Unire il piano scrivania al fianco.
3) Unite the desk top to the side



4) Unire l'appendice alla scrivania tramite le staffe rette (V)
4) Unite the desk return to the desk by means of the straight brackets (V)

