
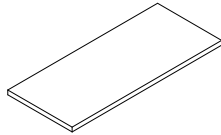
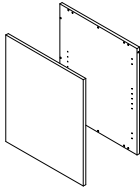
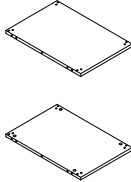
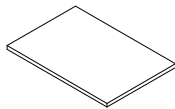

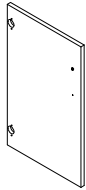




Ferramenta Hardware	Componenti Components								
Spine in legno 8x30 (G) 	Wooden pin 8x30 (G) n°18		Piano (A) Top (A)		Fianchi (B) Sides (B)		Base-cappello (C) Base-top (C)		Ripiano (D) Shelf (D)
Tirante 7x33.5 (H) 	Tie-rod 7x33.5 (H) n°8		Anta (E) Door (E)		Retro (F) Back (F)				
Grano 8x8 (I) 	Threaded screw 8x8 (I) n°8								

Bariotto 14x14 (L) 	Barrel 14x14 (L) n°8	Bullone da 6x28 (T) 	Bolt 6x28 (T) n°4
Basetta (M) 	Hinge base (M) n°2	Piedini regolabili diam.=35 (U) 	Adjustable feet diam.=35 (U) n°4
Cerniera (N) 	Hinge (N) n°2	Staffa retta (V) 	Straight bracket (V) n°2
Reggipiano (O) 	Shelf support (O) n°4	Chiave esagonale da 4 (Z) 	Hexagonal key (Z) n°1
Bullone 4x25 (P) 	Bolt 4x25 (P) n°2		
Maniglia (Q) 	Handle (Q) n°1		
Vite 4x16 (R) 	Screw 4x16 (R) n°4		
Bullone da 6x16 (S) 	Bolt 6x16 (S) n°4		

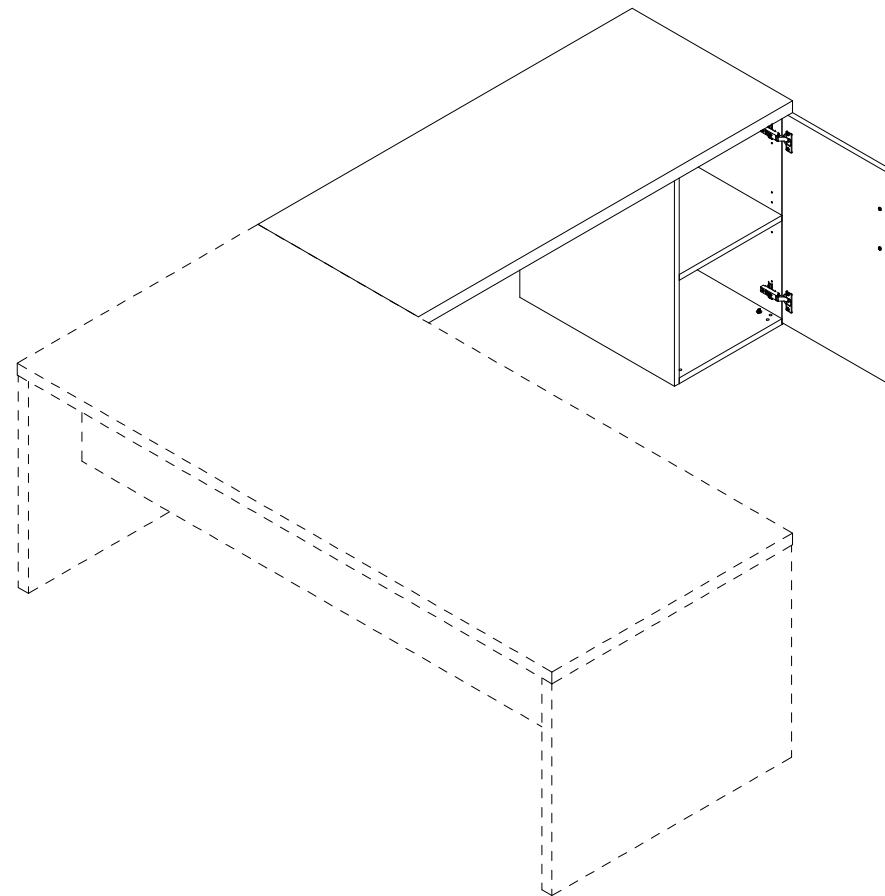
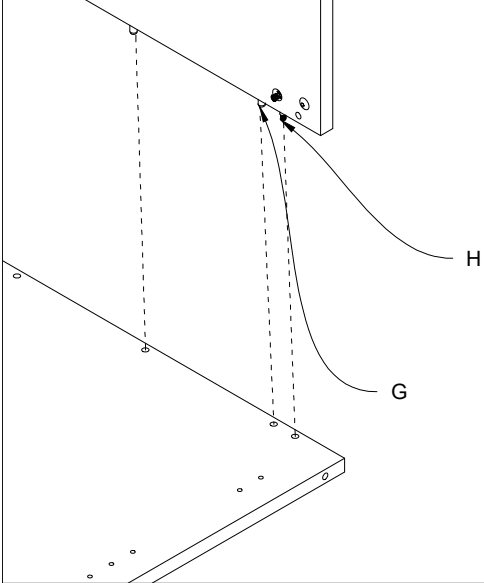
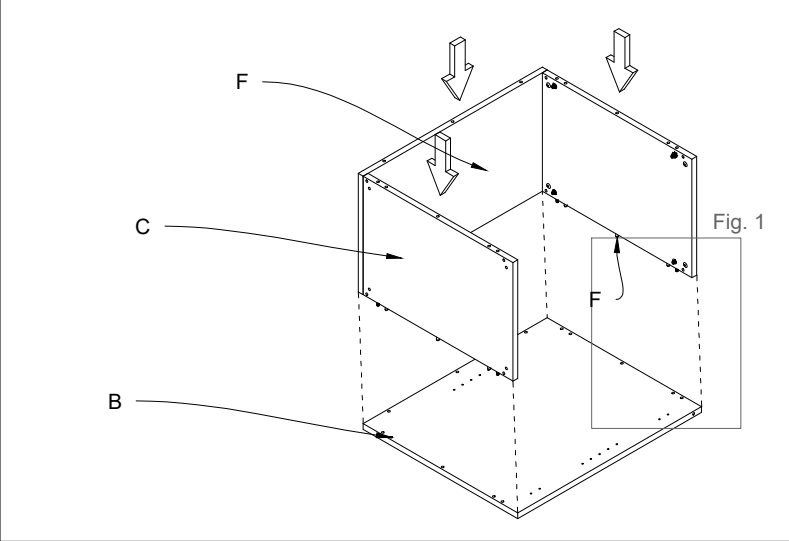


Fig.1 Inserire spine (G) e tiranti (H) in corrispondenza dei fori

Fig.1 Insert the wooden pins (G) and tie-rods (H) in function to the holes



1) Unire base (C) e cappello (C) al retro (F) tramite le spine (G) .
 2) Inserire la base (C), il cappello (C) e il retro (F) in un fianco (B).



3) Inserire il fianco (B) nella struttura tramite tiranti (H) e spine (G)
 4) Inserire i piedini (U) nella base (C) e serrare i grani (I)

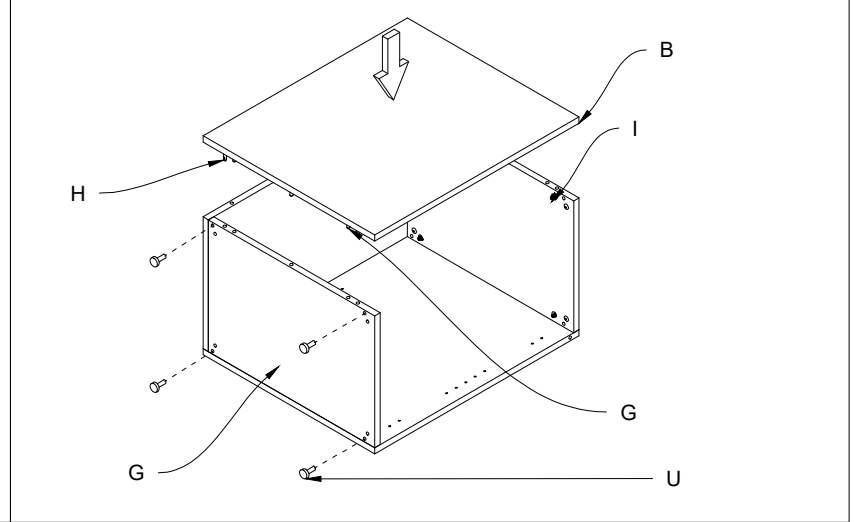
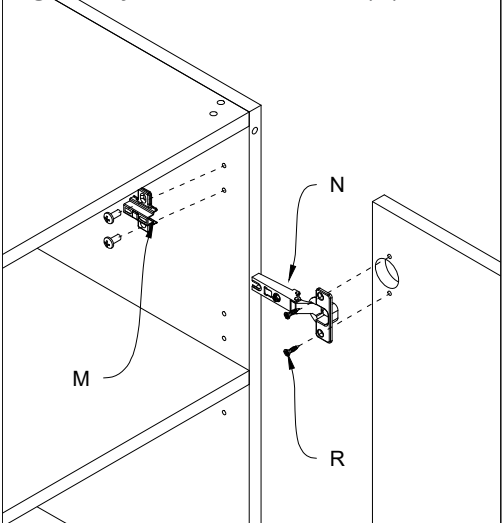
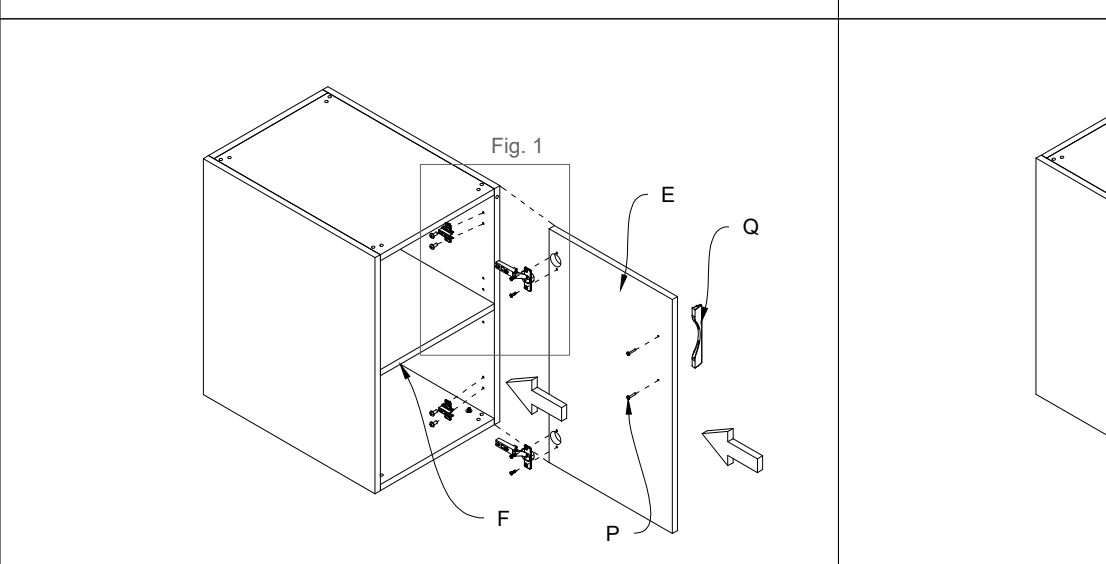


Fig.2 Inserire le cerniere (N) nell'anta, e unirle alle basette (M) serrare il tutto tramite i bulloni (R)

Fig.2 Insert the hinges (N) in the door and unite them to the hinge bases (M), tighten by means of the bolts (R)



5) Posizionare verticalmente la cassa, inserire la maniglia (Q) tramite i bulloni (P) nell'anta (E)
 6) Inserire l'anta (E) e il ripiano (F) nella cassa .



5) Position the case vertically, insert the handle (Q) by means of the bolts (P) in the door (E)
 6) Insert the door (E) and shelf (F) in the case

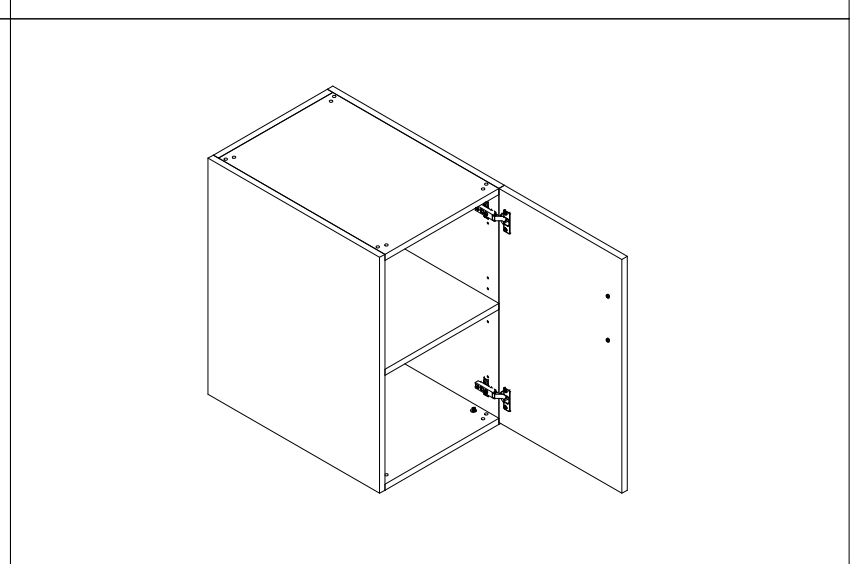
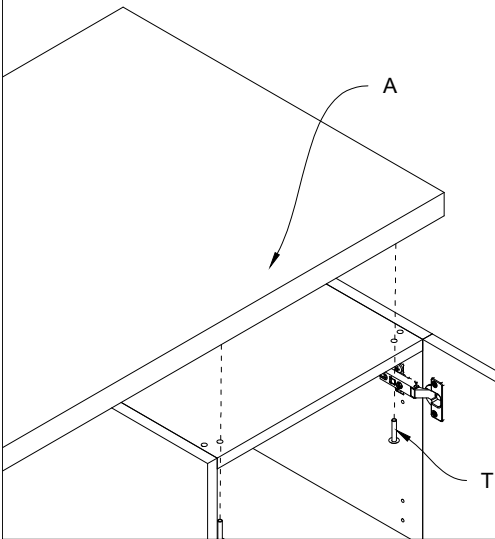
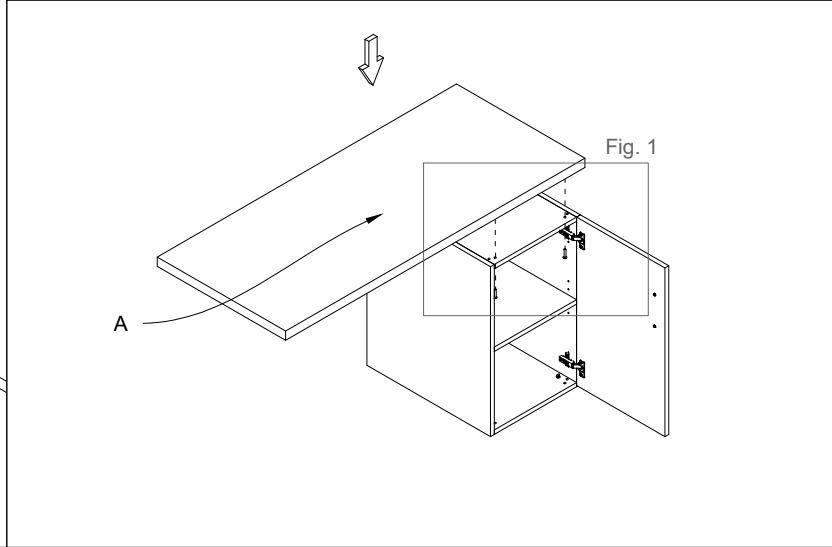


Fig.1 Posizionare bulloni (T) nel cappello e nel piano (A)
 Fig.1 Position the bolts (T) in the top and desk top (A)



7) Posizionare i bulloni (T) nel cappello e fissarlo al piano (A).
 7) Position the bolts (T) to the top and fasten it to the desk top (A)



8) Inserire le staffe (V) nel piano (A) tramite i bulloni (S).
 8) Insert the brackets (V) in the top (A) by means of the bolts (S)

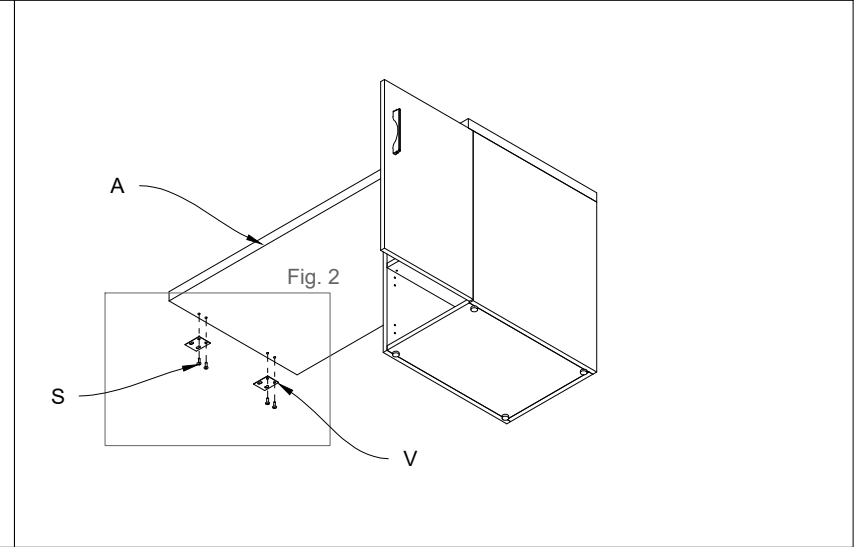


Fig.2 Inserire i bulloni (S) con la staffa (V) in corrispondenza dei fori
 Fig.2 Insert the bolts (S) with the bracket (V) in function to the holes

