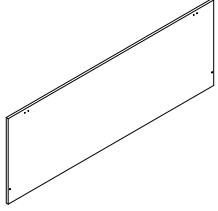








Ferramenta Hardware	Componenti Components								
Chiave esagonale Hexagonal key			Modesty panel (A) Modesty panel (A)						
	n°1								
Vite autofilettante 4x18 (S) Tapping screw 4x18 (S)									
	n°2								
Bullone 6x16 (T) Bolt 6x16 (T)									
	n°4								
Vite autofilettante 4x18 (U) Tapping screw 4x18 (U)									
	n°8								
Perno diam 10 (V) Support (V)									
	n°2								
Staffa a "L" (Z) "L" shaped bracket (Z)									
	n°2								

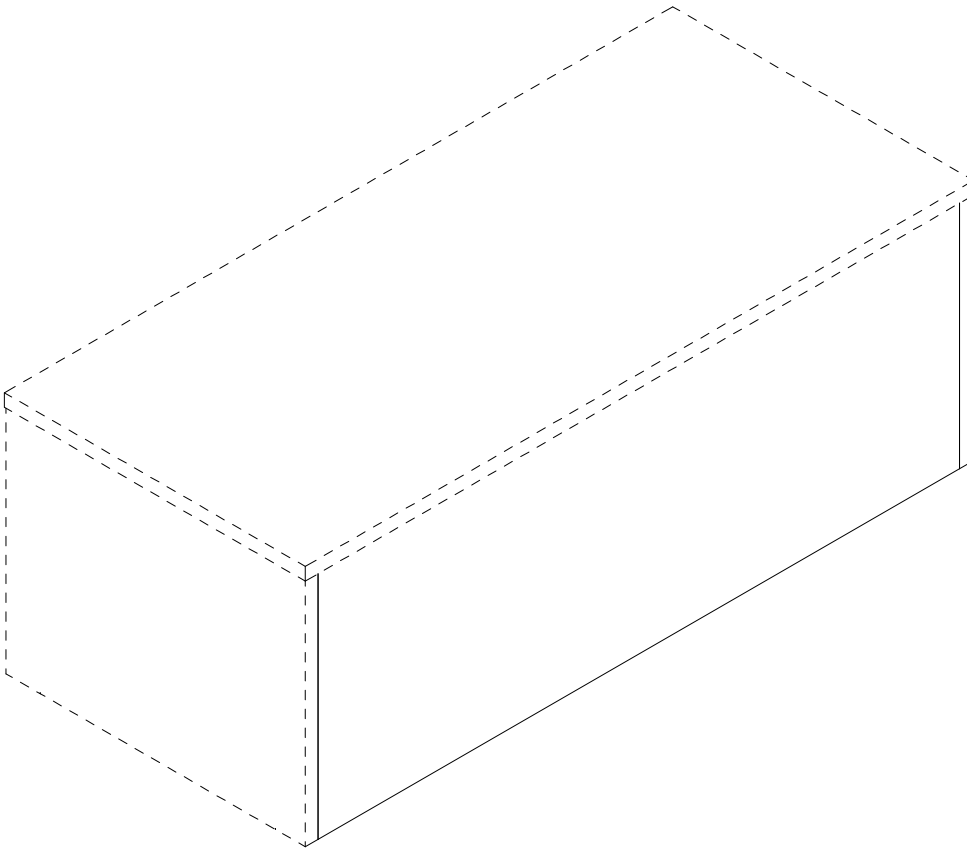
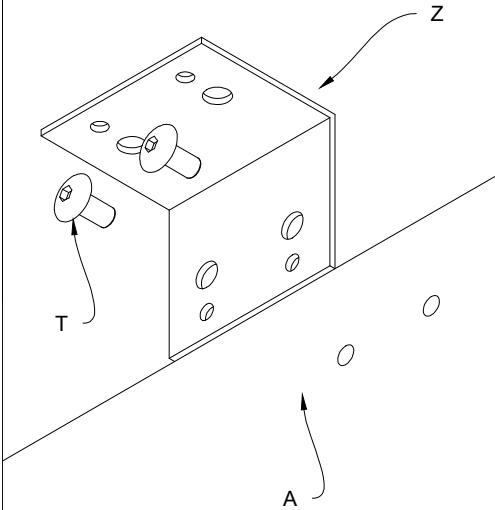


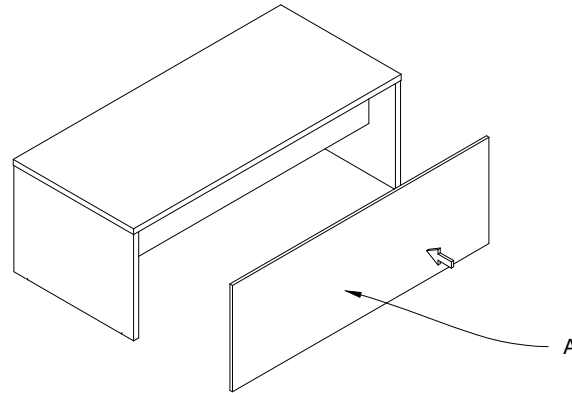
Fig.1 Posizionare le staffe a "L" (Z) sul modesty panel (A) e unirli tramite i bulloni (T)

Fig.1 Position the "L" shaped brackets (Z) on the modesty panel (A) and fasten them by means of the bolts (T).



1) Posizionare il modesty panel (A) in corrispondenza della scrivania.

1) Position the modesty panel (A) in function to the desk



2) Agganciare il modesty panel (A) alla scrivania tramite le staffe a "L" (Z) e i perni (V)

2) Fasten the modesty panel (A) to the desk by means of the "L" shaped brackets and supports (V)

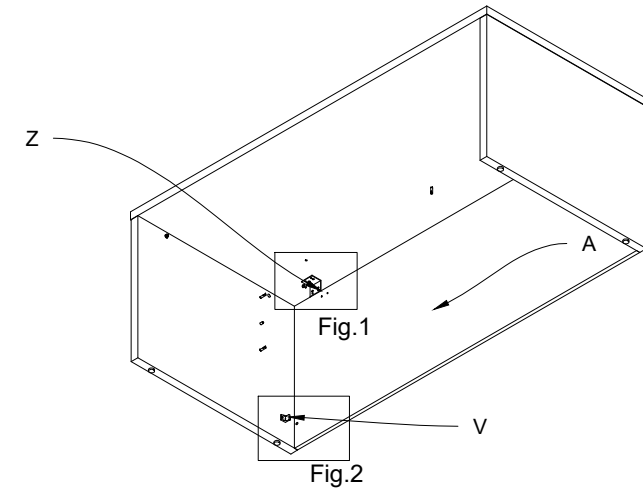


Fig.2 Inserire il perno (V) nel foro del modesty panel (A)

Fig.2 Insert the support (V) in the modesty panel's (A) hole.

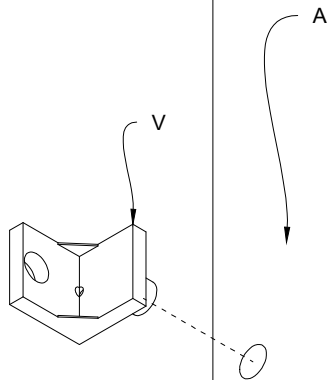
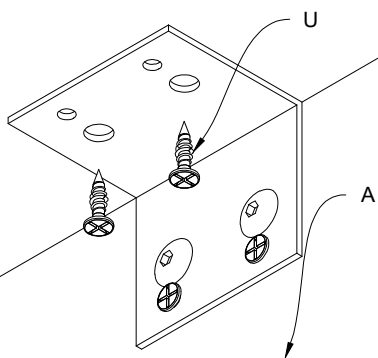


Fig.1 Avvitare le viti auto filettanti (U) nel piano e nel modesty (A)

Fig.1 Tighten the tapping screws (U) in the top and modesty panel (A).



3) Unire il modesty panel (A) e la scrivania tramite le viti autofilettanti (U e S) nel piano e nei fianchi.

3) Unite the modesty panel (A) and the desk by means of the tapping screws (U and S) in the top and sides.

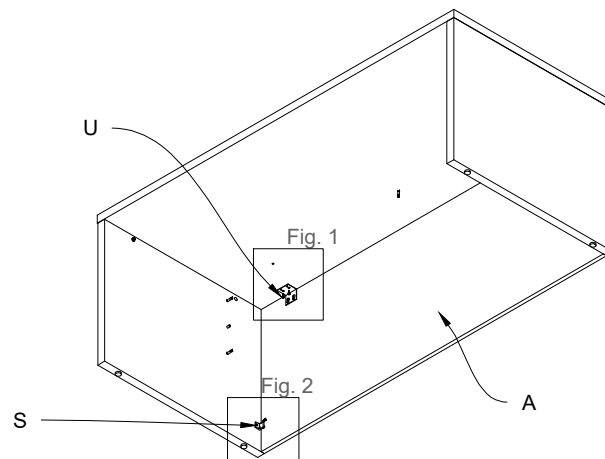


Fig.2 Avvitare le viti auto filettanti (S) del perno (V) nel fianco

Fig.2 Tighten the tapping screws (S) of the support (V) in the side

