

| | | | | | | | | |
|---|---|--|--|--------------------------------------|---|--|---|--|
| <p>Componenti Components</p> |  | <p>Seduta (A) Seat (A)</p> |  | <p>Trave x1 (B) Beam x1 (B)</p> |  | <p>Staffa a U (C) "U" shaped bracket (C)</p> |  | <p>Gamba per panca x2 (D) Leg for bench x2 (D)</p> |
| <p>SERIE LAMIA LAMIA SERIES</p> |  | <p>Staffe per unione travi (E) Union plate for beams (E)</p> |  | <p>Bracciolo (F) Armrest (F)</p> | | | | |



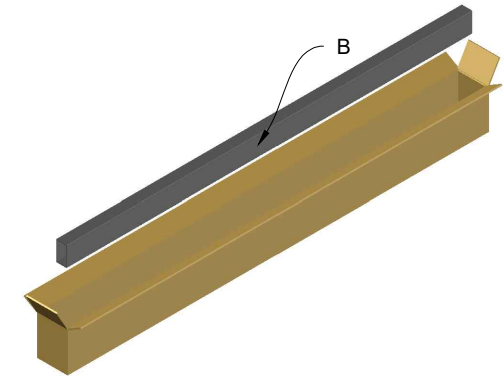
LP22G - LP23G - LP24G - LP25G - LE22G - LE23G - LE24G - LE25G - LS22G - LS23G - LS24G - LS25G - LM22G - LM23G - LM24G - LM25G

LP22N - LP23N - LP24N - LP25N - LE22N - LE23N - LE24N - LE25N - LS22N - LS23N - LS24N - LS25N - LM22N - LM23N - LM24N - LM25N

1) Estrarre la seduta (A) dalla scatola
1) Extract the seat (A) from the box

2) Estrarre le gambe (D) dalla scatola
2) Extract the legs (D) from the box

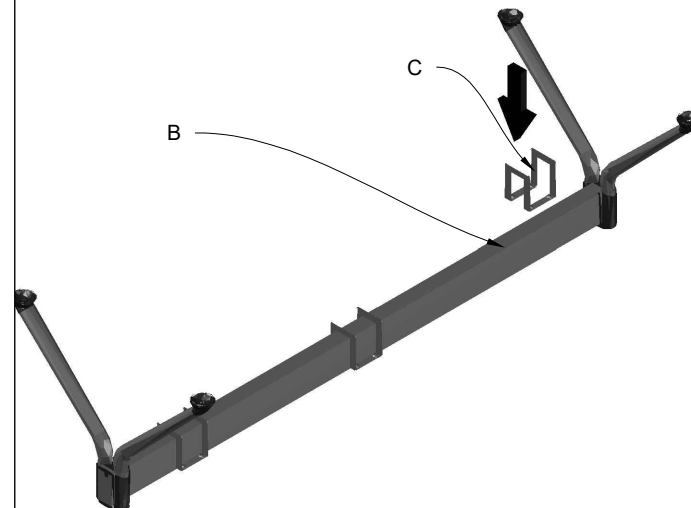
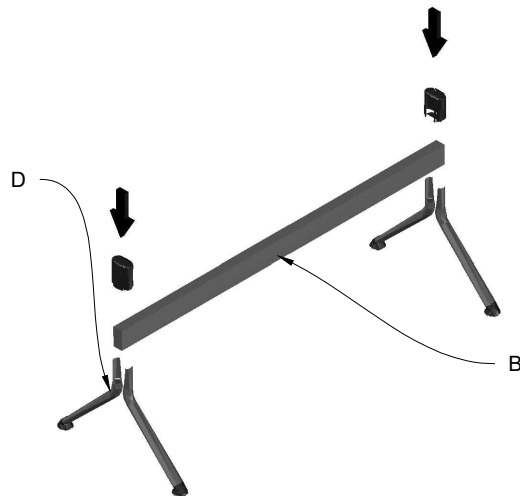
3) Estrarre la trave (B) dalla scatola
3) Extract the beam (B) from the box



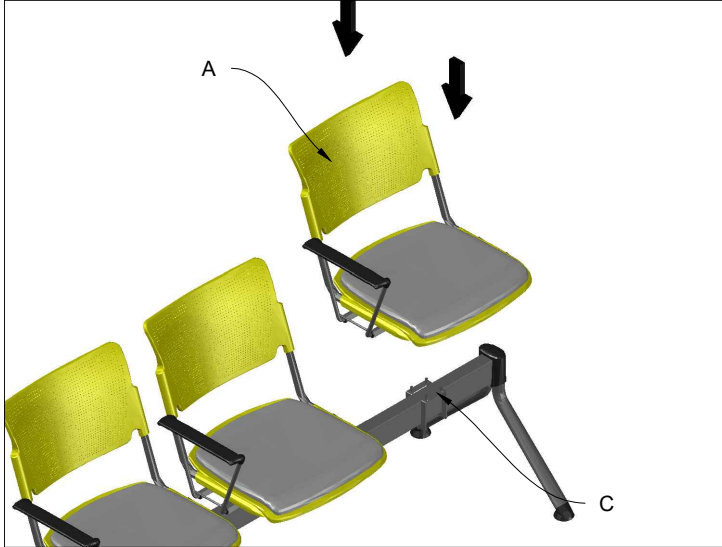
4) Inserire la trave (B) nelle gambe (D).
4) Insert the beam (B) in the legs (D)

5) Inserire la staffa a U (C) indicando la posizione delle sedute nella trave (B)
5) Insert the "U" shaped bracket (C) to indicate the seat positions on the beam (B)

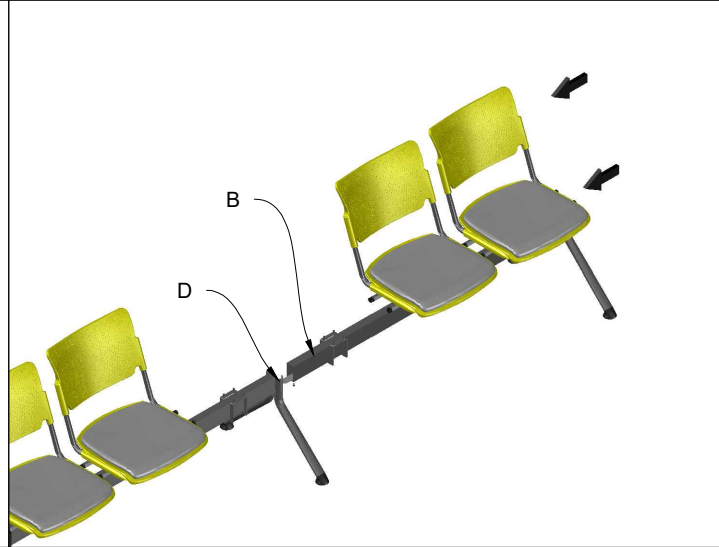
6) Inserire il bracciolo (F) nella seduta (A).
6) Insert the armrest (F) in the chair (A)



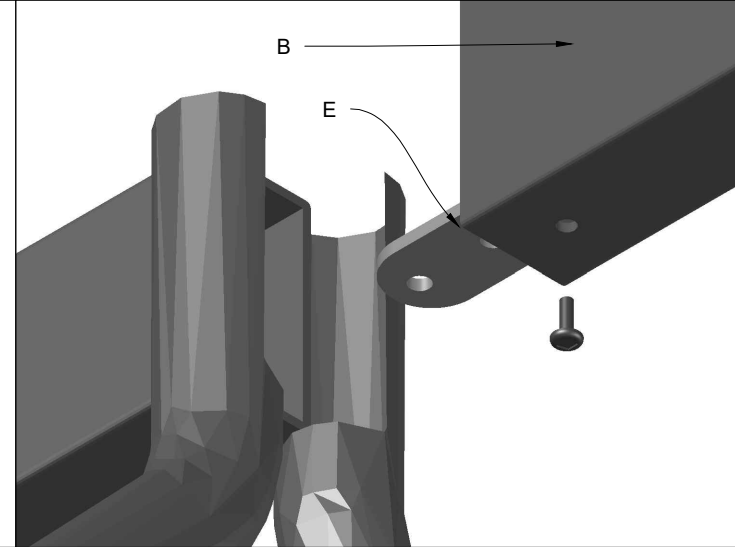
7) Posizionare la seduta (A) sopra la staffa a U (C) e fissarla con in bulloni una volta scelta la posizione finale.
7) Position the seat (A) above the "U" shaped bracket (C) and fasten it by means of the bolts when the final position has been chosen



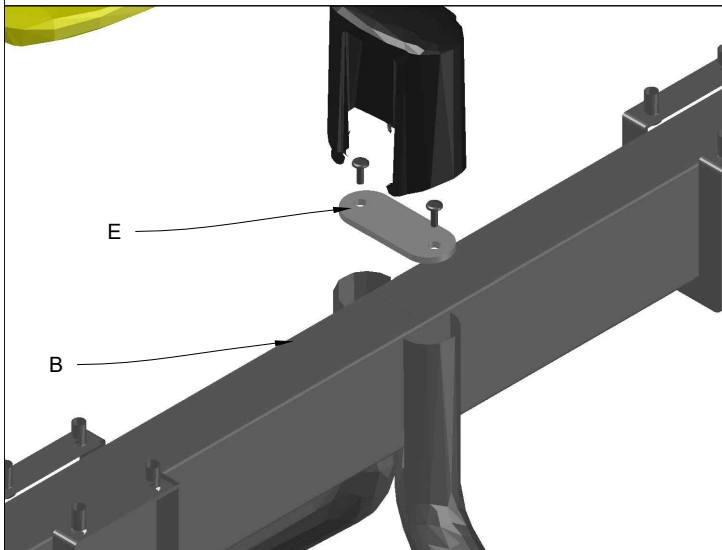
8) Per unire due panche, utilizzare una gamba (D) come punto di aggancio tra le due travi (B)
8) Use one leg (D) as a coupling point between two beams (B) to unite two benches



9) Unire le due travi (B) tramite una staffa di unione (E) inserendola all'interno e serrarla con delle viti
9) Insert the union plate (E) inside the beam, tighten the screws to unite two beams (B)



10) Unire le due travi (B) tramite una staffa di unione (E) inserendola all'interno della gamba in modo da bloccare le panche
10) Insert the union plate (E) inside the leg to unite the two beams (B), fasten the benches



11) Posizionare le sedute (A) sopra la staffa a U (C) e fissarla con in bulloni una volta scelta la posizione finale.
11) Position the seat (A) above the "U" shaped bracket (C) and fasten it by means of the bolts when the final position has been chosen

