

Ferramenta Hardware
 Componenti Components

Tirante 7x33.5 (S) Tie-rod 7x33.5 (S)



n°4

Distanziali BQ (T) BQ spacers (T)



n°4

Grano 8x8 (U) Threaded screw 8x8 (U)



n°4

Vite (V) Screw (V)

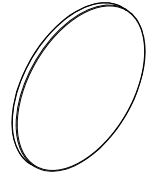


n°4

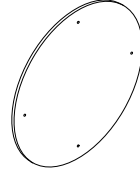
Tassello (Z) Dowel (Z)



n°4



Pannello BQ
 (A)
 BQ panel (A)



Dima (B)
 Template (B)

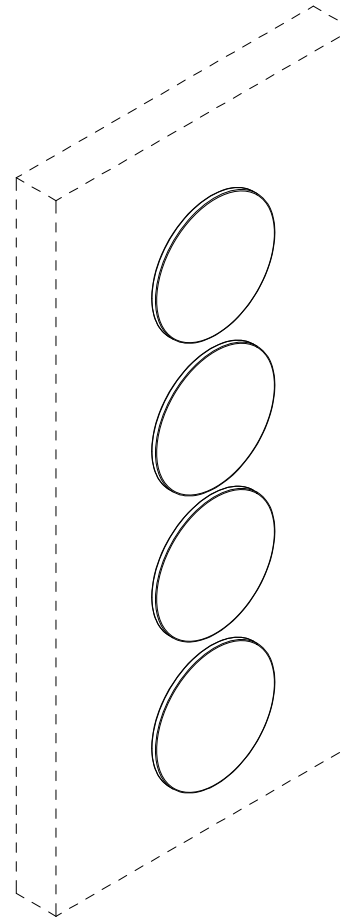


Fig.1 Inserimento del tassello (Z), del distanziale BQ (T) e della vite (V) nel muro.
Fig.1 Insert the dowel (Z), BQ spacer (T) and screw (V) in the wall

1) Inserire i tiranti (S) nel pannello BQ (A).
1) Insert the tie-rods (S) in the BQ panel (A)

2) Utilizzare la dima (B) per creare i fori di riferimento nel muro o soffitto.
2) Use the template (B) to create reference holes in the wall or ceiling

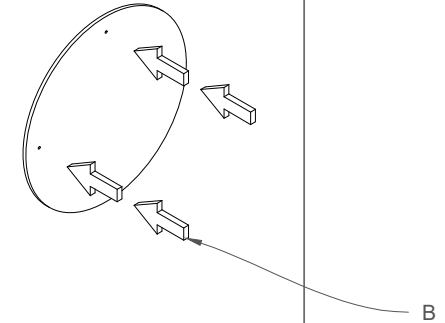
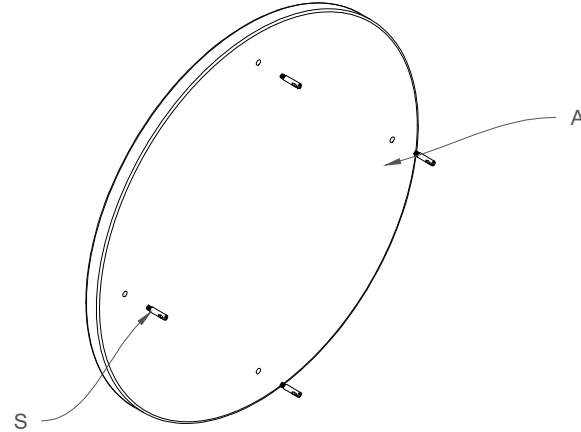
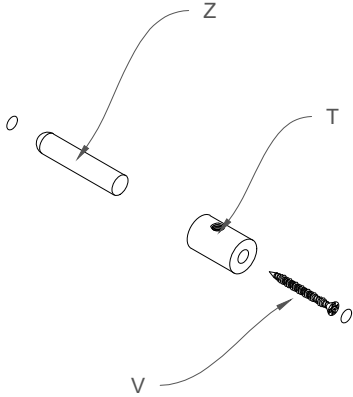


Fig.2 Serraggio del grano (U) nei distanziali BQ (T).
Fig.2 Tighten the threaded screw (U) in the BQ spacers (T)

3) Inserire i tasselli (Z) i distanziali BQ (T) e le viti (V) nei fori del muro.
3) Insert the dowels (Z), BQ spacers (T) and screws (V) in the wall holes

4) Inserire il pannello BQ (A) nei distanziali (T) tramite i tiranti.
4) Insert the BQ panel in the spacers (T) by means of the tie-rods

