

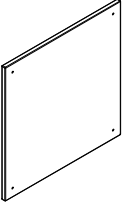
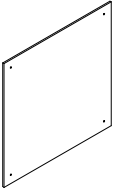







Rev. **00**  
 Data Date  
 20/01/2021

Emissione Issuance  
 Approvazione Approval

# Schema di montaggio Assembly diagram

BQ.0420 60x60x2.5 BQ.0421 80x80x2.5 BQ.0422 100x100x2.5  
 BQ.0423 80x60x2.5 BQ.0424 100x60x2.5 BQ.0425 120x60x2.5  
 BQ.0426 140x60x2.5 BQ.0427 160x60x2.5

Ferramenta Hardware	Componenti Components	 Pannello BQ (A) BQ panel (A)	 Dima (B) Template (B)					
Tirante 7x33.5 (S)	Tie-rod 7x33.5 (S)							
 n°4	BQ spacers (T)							
Distanziali BQ (T)	BQ spacers (T)							
 n°4	Threaded screw 8x8 (U)							
Grano 8x8 (U)	Threaded screw 8x8 (U)							
 n°4	Screw (V)							
Vite (V)	Screw (V)							
 n°4	Dowel (Z)							
Tassello (Z)	Dowel (Z)							
 n°4								

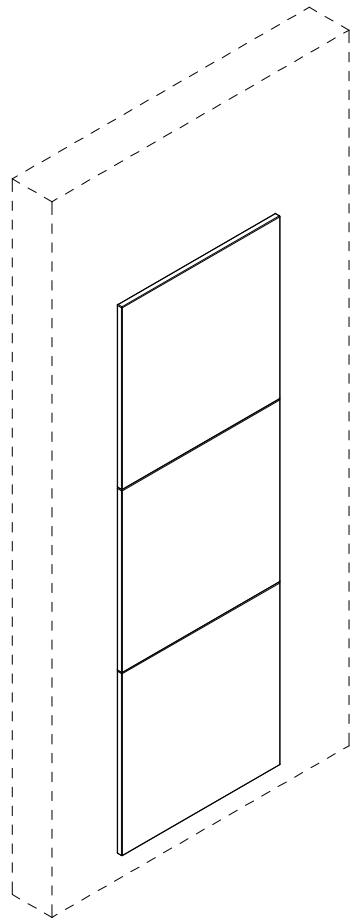


Fig.1 Inserimento del tassello (Z), del distanziale BQ (T) e della vite (V) nel muro.  
Fig.1 Insert the dowel (Z), BQ spacer (T) and screw (V) in the wall

- 1) Inserire i tiranti (S) nel pannello BQ (A).
- 1) Insert the tie-rods (S) in the BQ panel (A)

- 2) Utilizzare la dima (B) per creare i fori di riferimento nel muro o soffitto.
- 2) Use the template (B) to create reference holes in the wall or ceiling

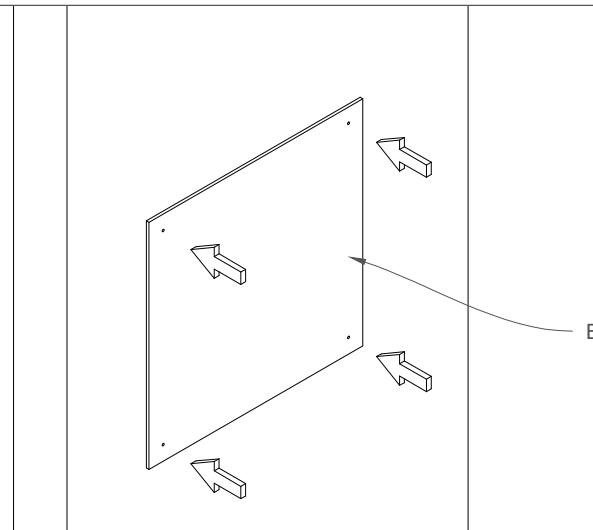
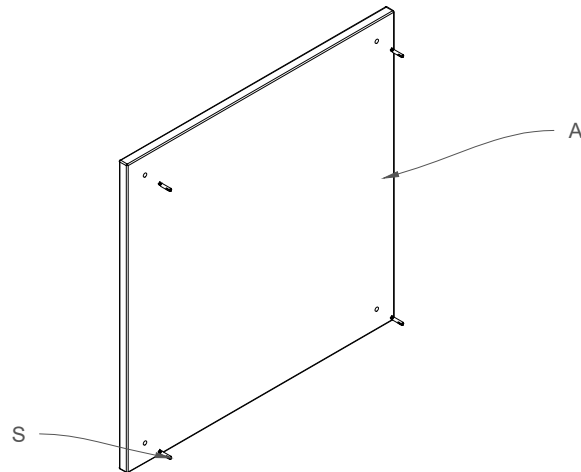
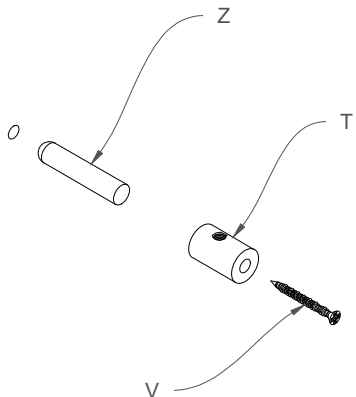


Fig.2 Serraggio del grano (U) nei distanziali BQ (T).  
Fig.2 Tighten the threaded screw (U) in the BQ spacers (T)

- 3) Inserire i tasselli (Z) i distanziali BQ (T) e le viti (V) nei fori del muro.
- 3) Insert the dowels (Z), BQ spacers (T) and screws (V) in the wall holes

- 4) Inserire il pannello BQ (A) nei distanziali (T) tramite i tiranti.
- 4) Insert the BQ panel in the spacers (T) by means of the tie-rods

