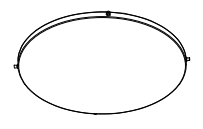


Ferramenta Hardware	Componenti Components
Cavo per pannelli BQ (S) Cable for pannels (S)	
	n°2
Distanziali BQ (T) BQ spacers (T)	
	n°2
Grano 8x12 (U) Threaded screw 8x12 (U)	
	n°2
Vite (V) Screw (V)	
	n°2
Tassello (Z) Dowel (Z)	
	n°2



Pannello BQ
 (A)
 BQ panel (A)

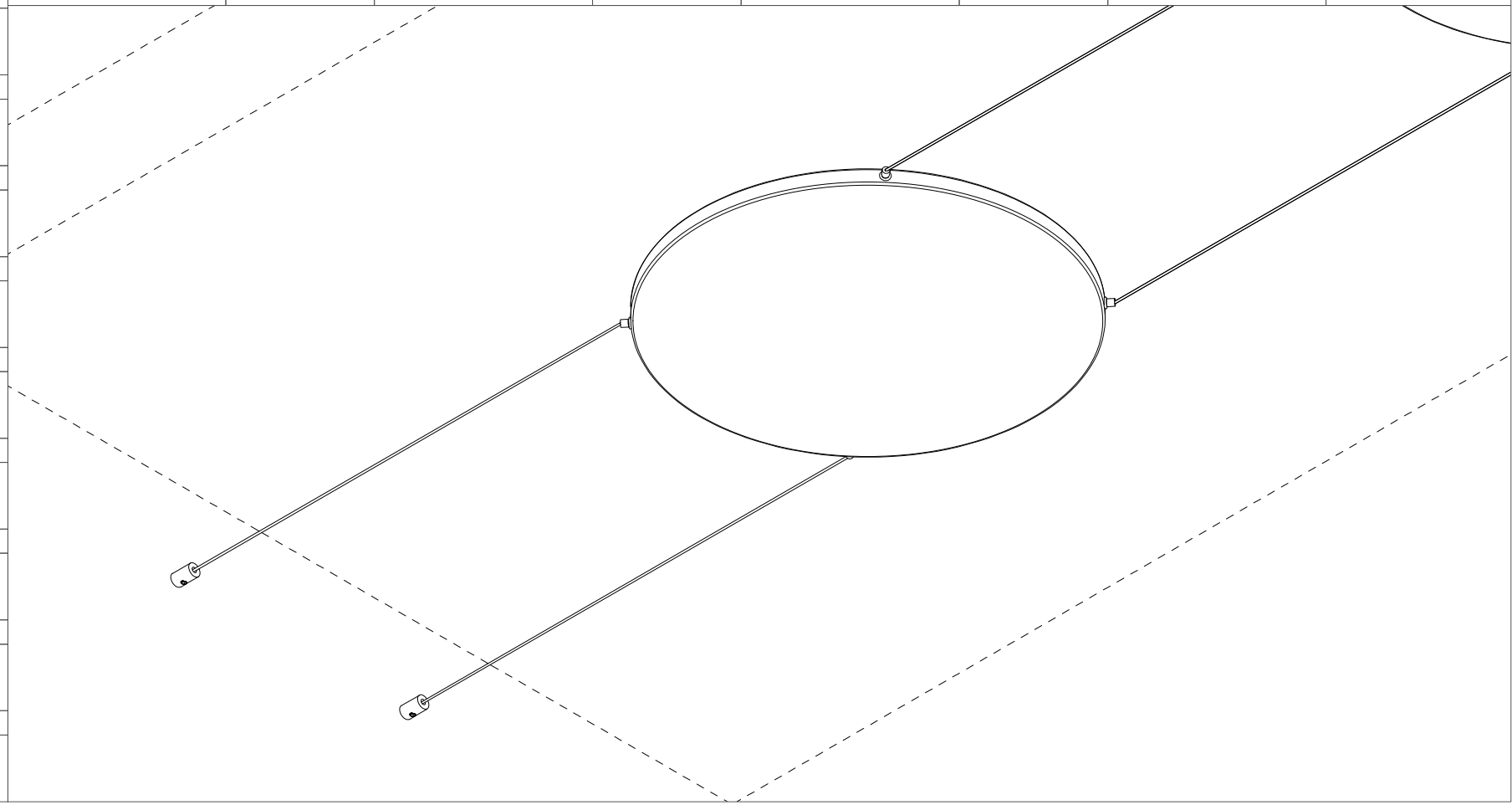


Fig.1 Inserimento del tassello (Z), del distanziale BQ (T) e della vite (V) nel muro.
Fig.1 Insert the dowel (Z), BQ spacer (T) and screw (V) in the wall

1) Inserire i tasselli (Z) i distanziali BQ (T) e le viti (V) nei fori del muro.
1) Insert the dowels (Z), BQ spacers (T) and screws (V) in the wall holes

2) Inserire il pannello BQ (A) con i cavi (S) nei distanziale BQ (T)
2) Insert the BQ panel (A) with the cable (S) in the BQ spacers (T)

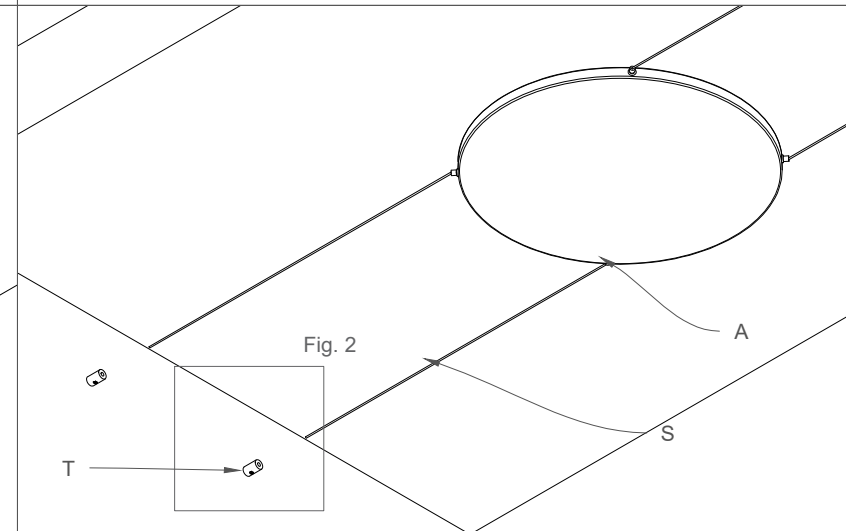
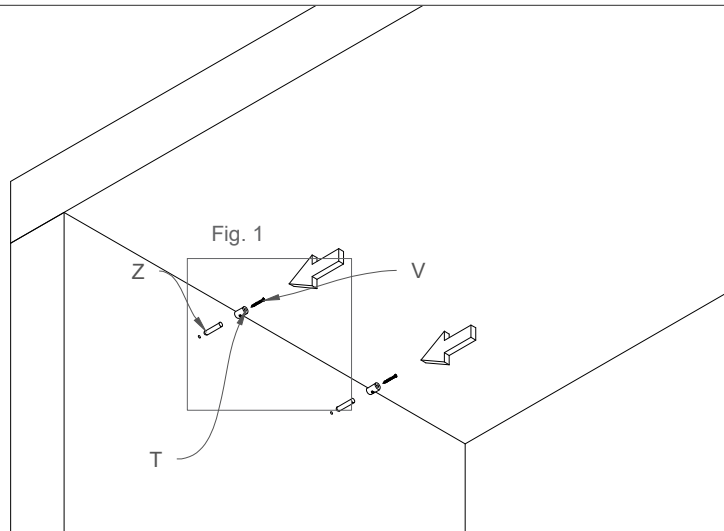
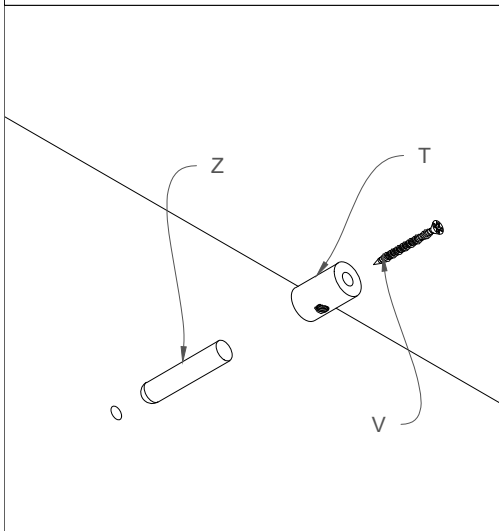


Fig.2 Serraggio del grano (U) nei distanziali BQ (T).
Fig.2 Tighten the threaded screw (U) in the BQ spacers (T)

