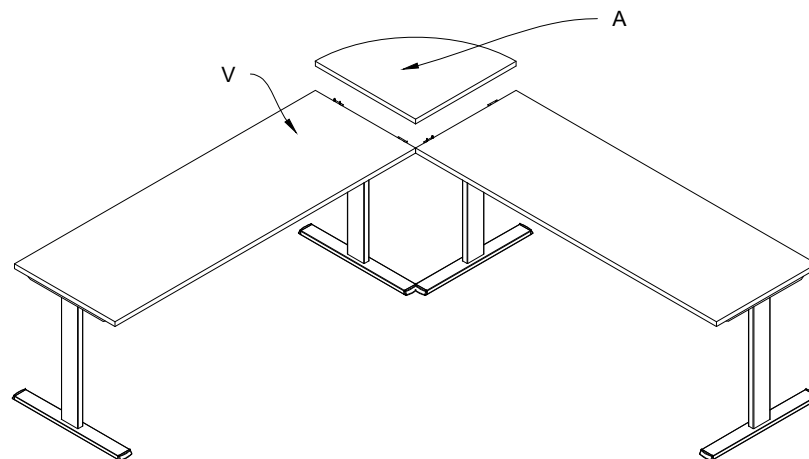




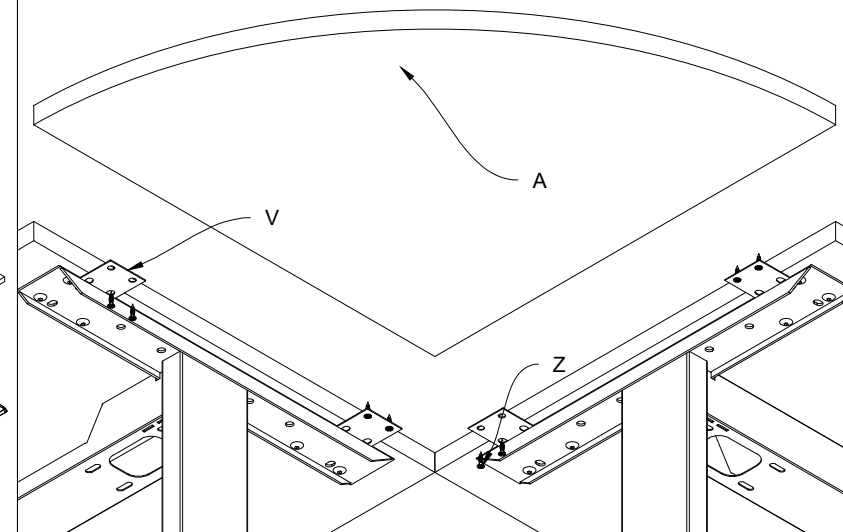
1) Inserire il piano (A) tra i piani delle due scrivanie e unirli tramite le staffe rette (V)

1) Insert the top (A) in between the two desk tops, fasten them by means of the straight brackets (V)



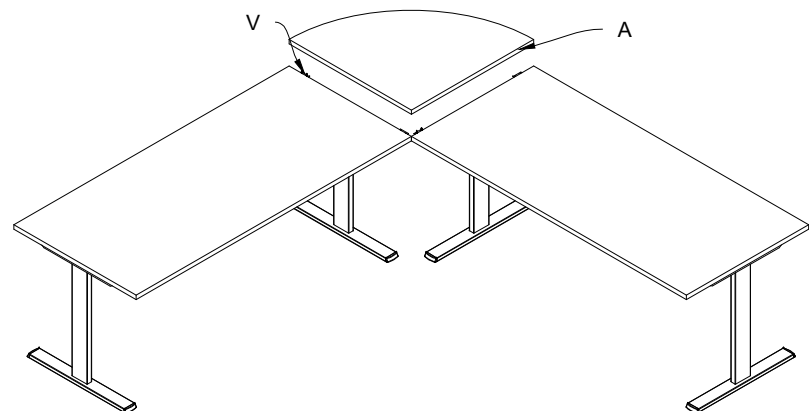
2) Inserire le staffe rette (V) sotto la gamba della scrivania serie T-Leg di prof 60 e unire i piani (A) tramite le viti autofilettanti

2) Insert the straight brackets (V) under the T-leg series desk depth 60, unite the tops (A) by means of the tapping screws



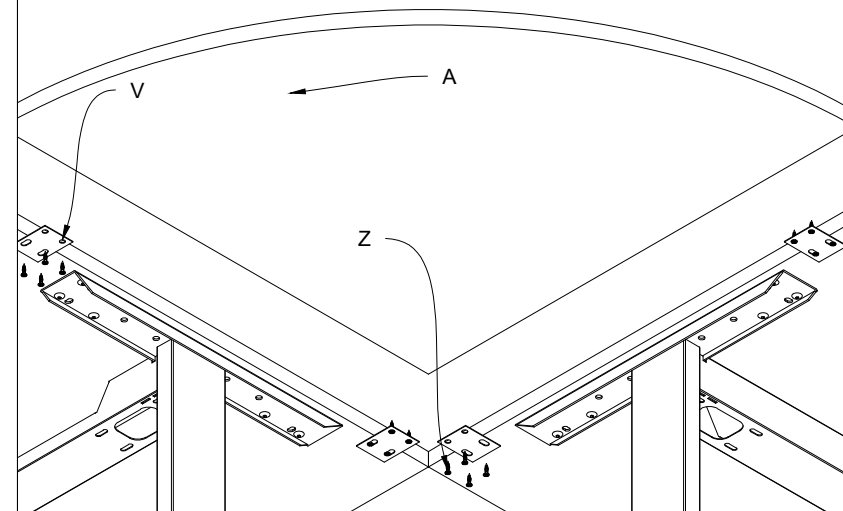
3) Inserire il piano (A) tra i piani delle due scrivanie e unirli tramite le staffe rette (V)

3) Insert the top (A) in between the two desk tops, fasten them by means of the straight brackets (V)



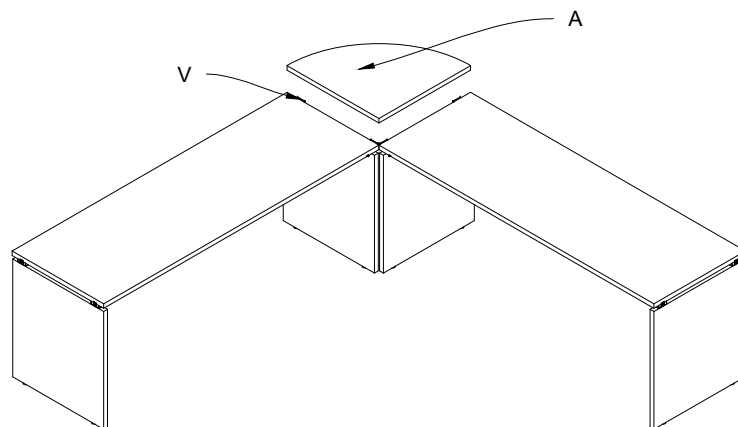
4) Inserire le staffe rette (V) sotto i due piani (A) della scrivania serie T-Leg da 80-90 con li viti autofilettanti (Z).

4) Insert the straight brackets (V) under the two T-Leg series 80-90 tops (A) by means of the tapping screws (Z)



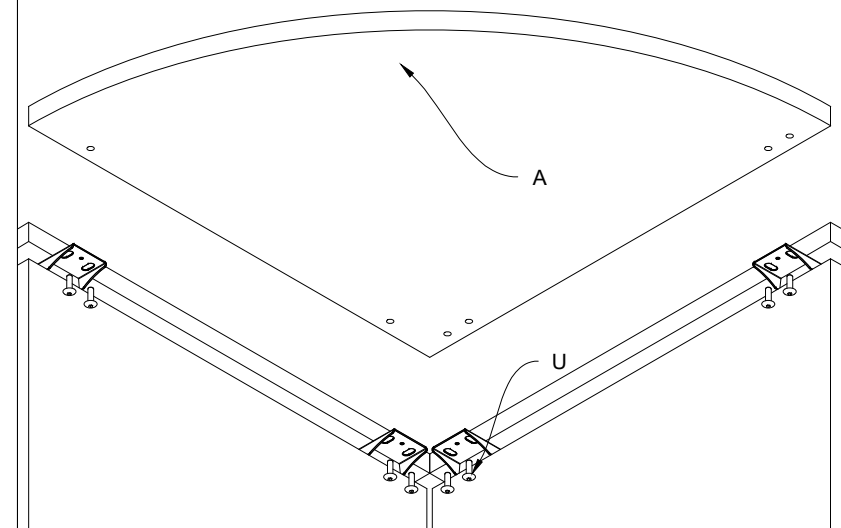
5) Inserire il piano (A) tra i piani delle due scrivanie e unirli tramite le staffe rette (V)

5) Insert the top (A) in between the two desk tops, fasten them by means of the straight brackets (V)



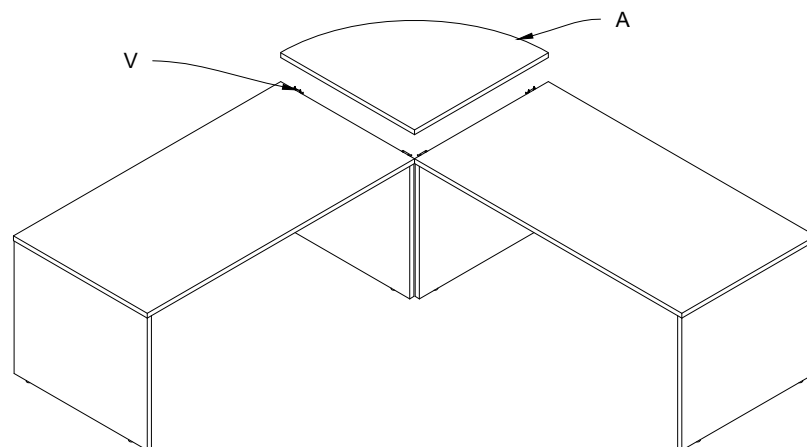
6) Ruotare i distanziali delle scrivanie panel per unire il piano (A) con le scrivanie tramite i bulloni (U).

6) Rotate the Panel series spacers, unite the top (A) to the desks by means of the bolts (U)



7) Inserire il piano (A) tra i piani delle due scrivanie e unirli tramite le staffe rette (V)

7) Insert the top (A) in between the two desk tops (A), fasten them by means of the straight brackets (V)



8) Inserire le staffe rette (V) tra i fianchi e il piano della scrivania panel, unire i piani (A) tramite le viti autofilettate (Z).

8) Insert the straight brackets (V) between the sides and top of the Panel series desk, unite the tops (A) by means of the tapping screws (Z)

