

Ferramenta Componenti

Hardware Components

Maniglia (Q) Handle (Q)



n°4

Bullone da 4x25 (R) Bolt 4x25 (R)



n°8

Bullone da 6x16 (S) Bolt 6x16 (S)



n°8

Bullone da 6x28 (T) Bolt 6x28 (T)



n°4

Piedini regolabili diam.=35 (U) Adjustable feet diam.=35 (U)



n°4

Staffa retta (V) Straight bracket (V)

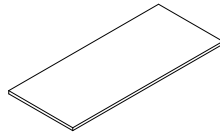


n°2

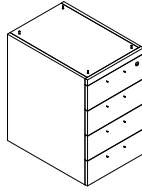
Chiave esagonale Hexagonal key



n°1



Piano (A)
Top (A)



Cassettiera
(B)
Drawer (B)

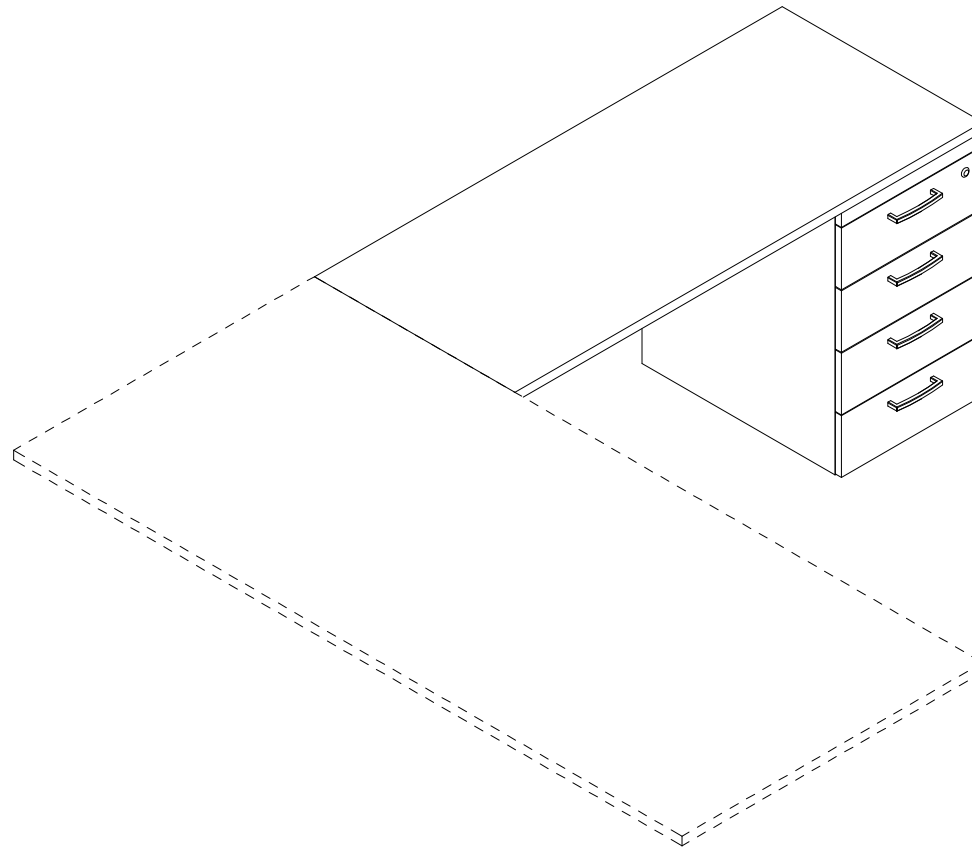


Fig.1 Posizionare bulloni (T) e cassetiera (B) nel piano (A)
Fig.1 Position the bolt (T) and the drawer (B) to the top (A)

1) Posizionare i bulloni (T) e i piedini (U) nel cassetiera (B) e fissarla al piano (A).
1) Position the bolt (T) and feet (U) to the drawer (B) and fasten it to the top (A)

2) Inserire le maniglie (Q) nel frontale tramite i bulloni (R).
2) Insert the handles (Q) in the fronts by means of the bolts (R)

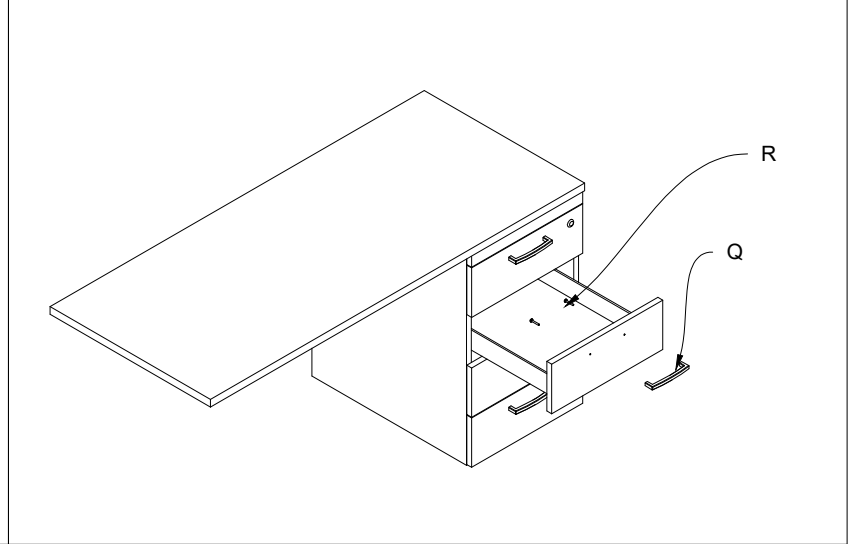
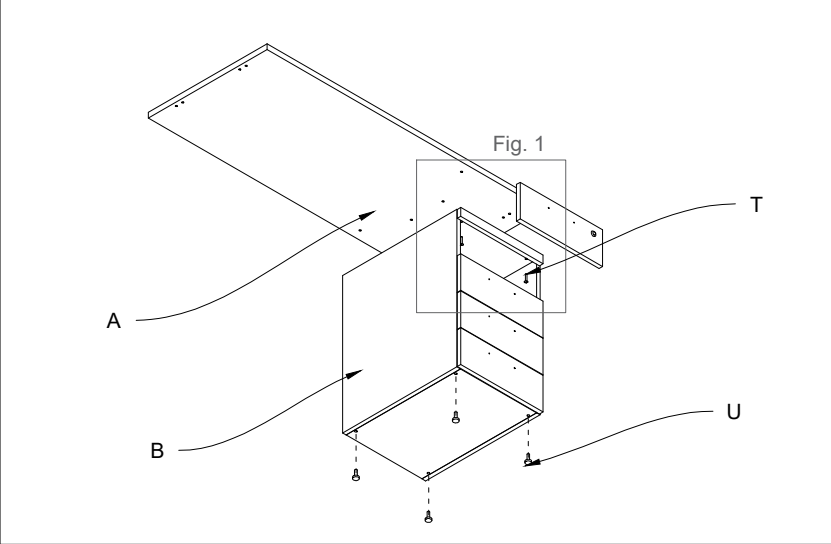
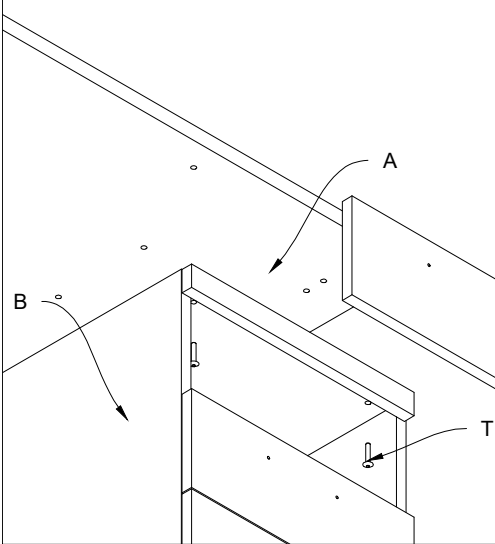


Fig.2 Inserire i bulloni (S) con la staffa (V) in corrispondenza dei fori
Fig.2 Insert the bolts (S) with the bracket (V) in function to the holes

3) Inserire le staffe (V) nel piano (A) tramite i bulloni (S).
3) Fasten the brackets (V) in the top (A) by means of the bolts (S)

4) Unire l'appendice alla scrivania tramite le staffe rette (V)
4) Unite the desk return to the desk by means of the straight brackets (V)

