



Rev. **00**  
 Data Date  
 23/11/2020

Emissione Issuance  
 Approvazione Approval

# Schema di montaggio Assembly diagram

25-30 TL.0701 180x100x73  
 25-30 TL.0702 200x100x73  
 25-30 TL.0703 220x100x73


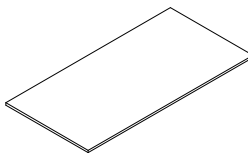

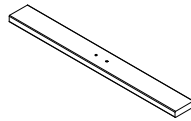
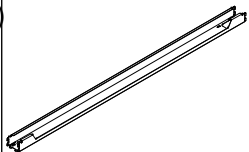

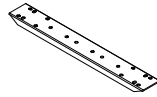


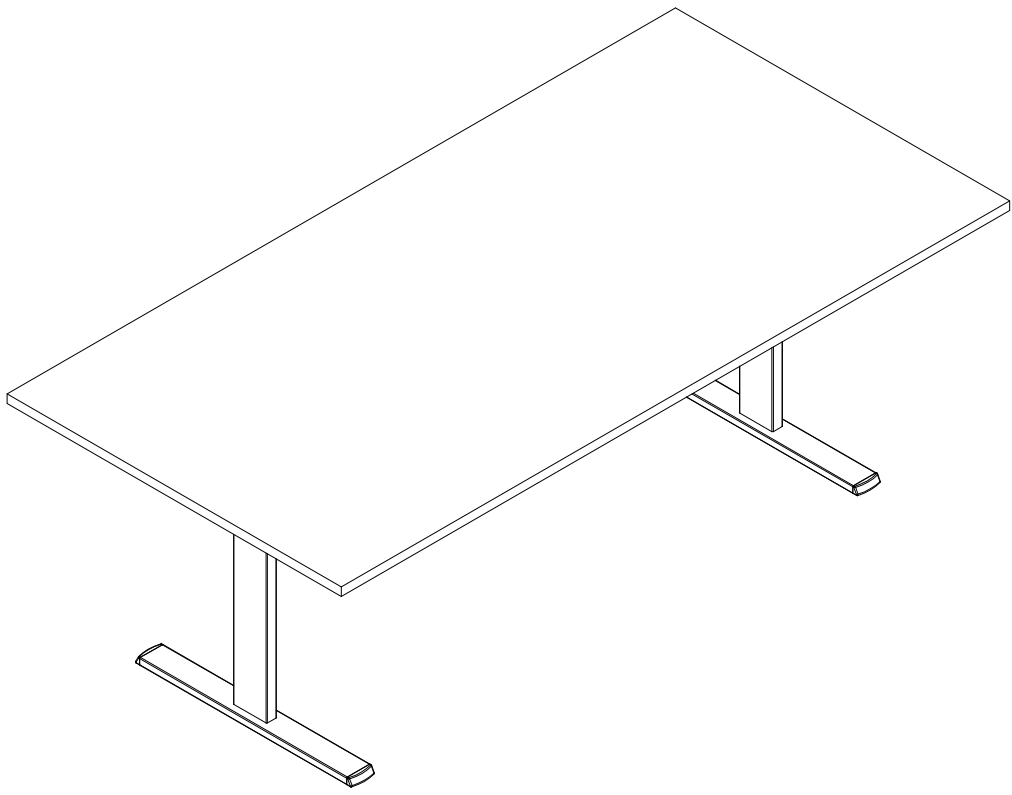
Ferramenta Hardware	Componenti Components								
Chiave esagonale Hexagonal key 	n°1		Piano (A) Top (A)		Gamba (B) Leg (B)		Elemento 1 (C) Element 1 (C)		Trave (D) Crossbar (D)
Bullone 6x20 (T) Bolt 6x20 (T) 	n°16		Elemento di giunzione (E)						
Bullone 8x25 (U) Bolt 8x25 (U) 	n°8		Junction element (E)						
Piedini diam. 35 (Z) Feet diam. 35 (Z) 	n°4								

Fig.1 Fissaggio della gamba (B) nell'elemento 1 (C) tramite i bulloni (U).  
Fig.1 Fasten the leg (B) in element 1 (C) by means of the bolts (U).

1) Inserire i piedini (Z) nell'elemento 1 (C).

1) Insert the feet (Z) in element 1 (C).

2) Inserire la gamba (B) nell'elemento 1 (C).

2) Insert the leg (B) in element 1 (C).

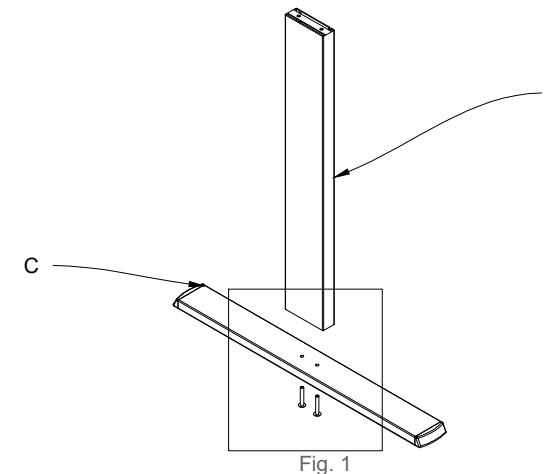
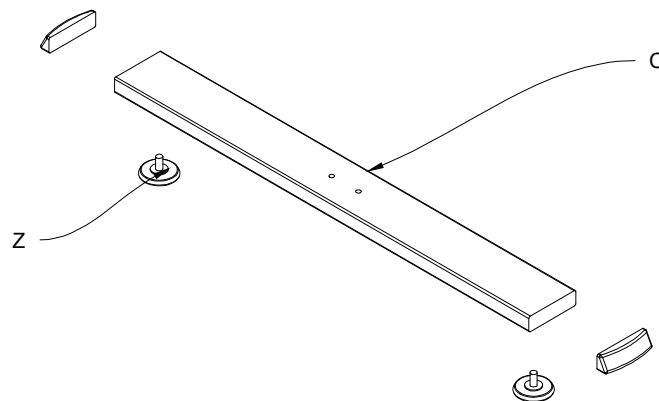
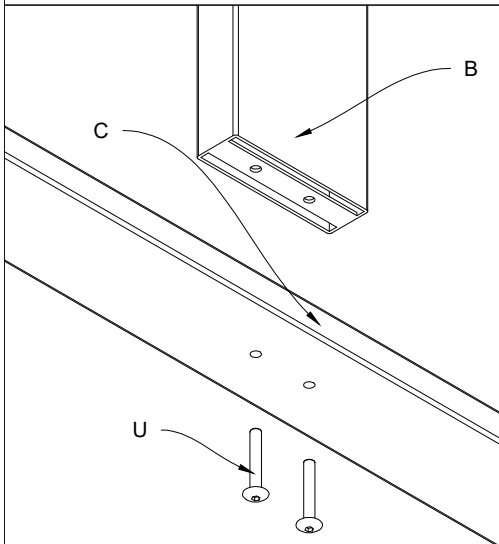


Fig.2 Fissaggio del piano (A) alla struttura tramite i bulloni (T).

Fig.2 Fasten the top (A) to the structure by means of the bolts (T).

3) Unire la gamba (B) con la trave (D) ad incastro e l'elemento di giunzione (E) tramite i bulloni (U).

3) Wedge in the leg (B) and crossbar, unite the junction element (E) by means of the bolts (U).

4) Posizionare il piano (A) sulla struttura.

4) Position the top (A) above the structure.

