
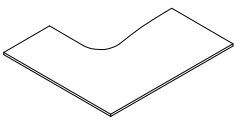

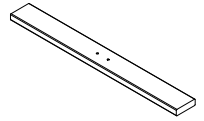
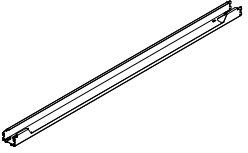

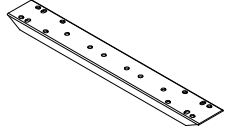
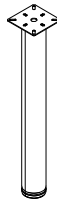




Ferramenta Hardware	Componenti Components								
Chiave esagonale Hexagonal key 	n°1		Piano (A) Top (A)		Gamba (B) Leg (B)		Elemento 1 (C) Element 1 (C)		Trave (D) Crossbar (D)
Bullone 6x20 (T) Bolt 6x20 (T) 	n°20		Elemento di giunzione (E) Junction element (E)		Gambone autoportante (F) Self-bearing leg (F)				
Bullone 8x25 (U) Bolt 8x25 (U) 	n°8								
Piedini diam. 35 (Z) Feet diam. 35 (Z) 	n°4								

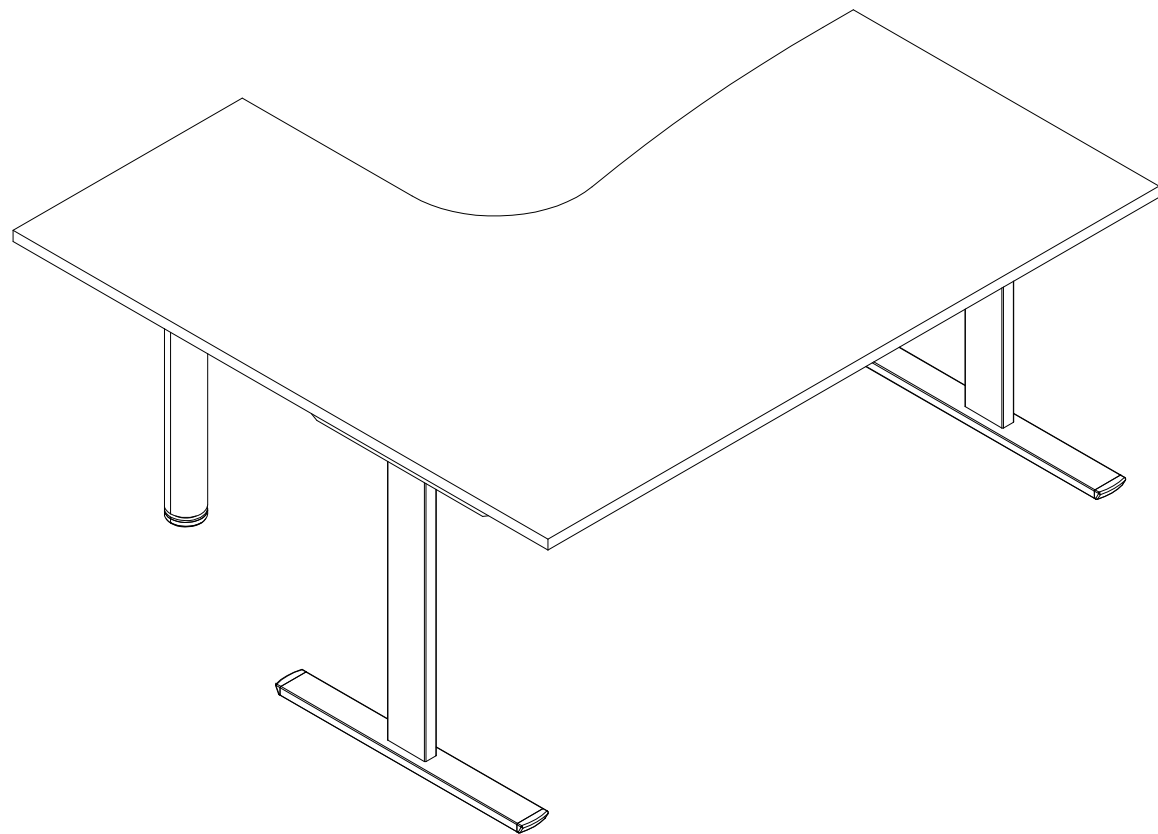


Fig.1 Fissaggio della gamba (B) nell'elemento 1 (C) tramite i bulloni (U).
 Fig.1 Fasten the leg (B) in element 1 (C) by means of the bolts (U).

1) Inserire i piedini (Z) nell'elemento 1 (C).
 1) Insert the feet (Z) in element 1 (C).

2) Inserire la gamba (B) nell'elemento 1 (C).
 2) Insert the leg (B) in element 1 (C).

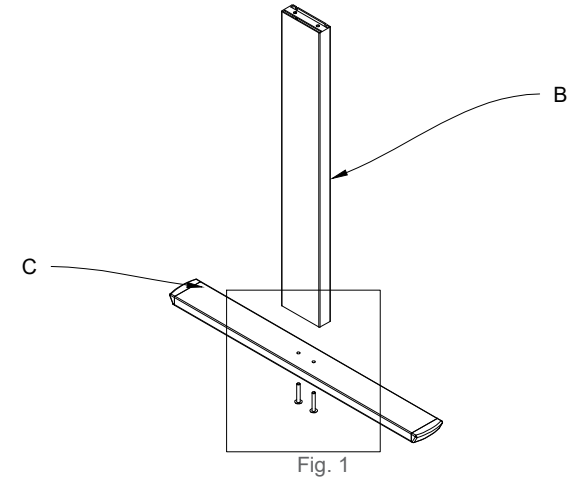
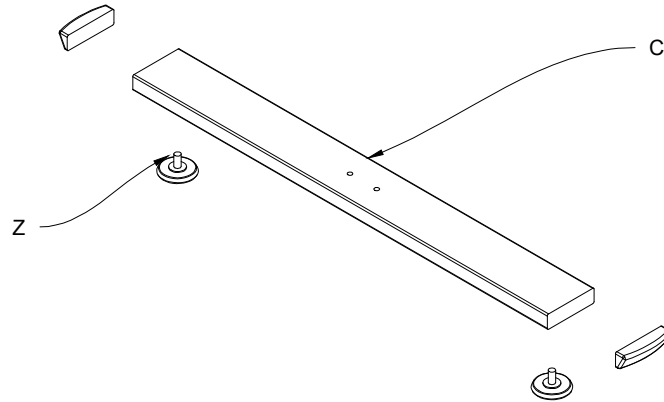
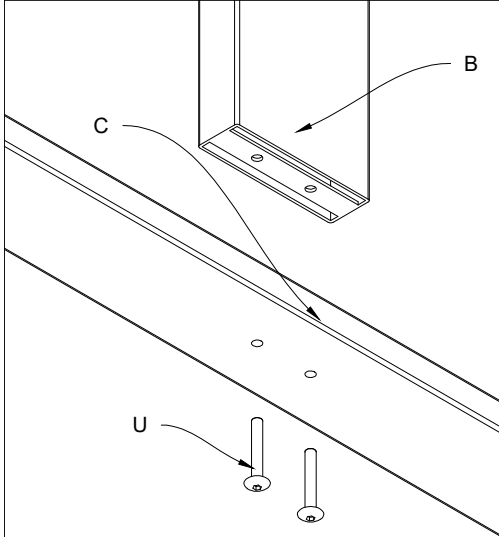


Fig.2 Fissaggio del gambone autoportante (F) al piano (A) tramite i bulloni (U).
 Fig.2 Fasten the self-bearing leg (F) to the top (A) by means of the bolts (U)

3) Unire la gamba (B) con la trave (D) ad incastro e l'elemento di giunzione (E) tramite i bulloni (U).
 3) Wedge in the leg (B) and crossbar, unite the junction element (E) by means of the bolts (U).

4) Unire la struttura metallica e il gambone autoportante (F) al piano (A) tramite i bulloni (U)
 4) Unite the metallic structure and self-bearing leg (F) to the top (A) by means of the bolts (U)

