
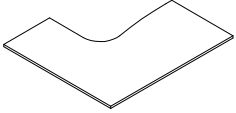

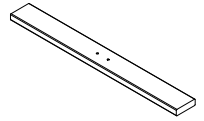
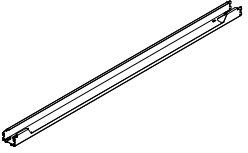

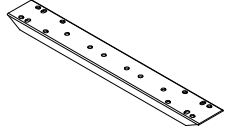
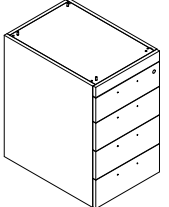








Ferramenta Hardware	Componenti Components									
Chiave esagonale Hexagonal key	n°1		Piano (A) Top (A)		Gamba (B) Leg (B)		Elemento 1 (C) Element 1 (C)		Trave (D) Crossbar (D)	
Bullone 6x30 (P) Bolt 6x30 (P)	n°4		Elemento di giunzione (E) Junction element (E)		Cassettiera (F) Chest of drawers (F)					
Bullone 4x25 (Q) Bolt 4x25 (Q)	n°8									
Maniglia (R) Handle (R)	n°4									
Piedini diam.25 (S) Feet diam. 35 (S)	n°4									
Bullone 6x20 (T) Bolt 6x20 (T)	n°16									
Bullone 8x25 (U) Bolt 8x25 (U)	n°8									
Piedini diam. 35 (Z) Feet diam. 35 (Z)	n°4									

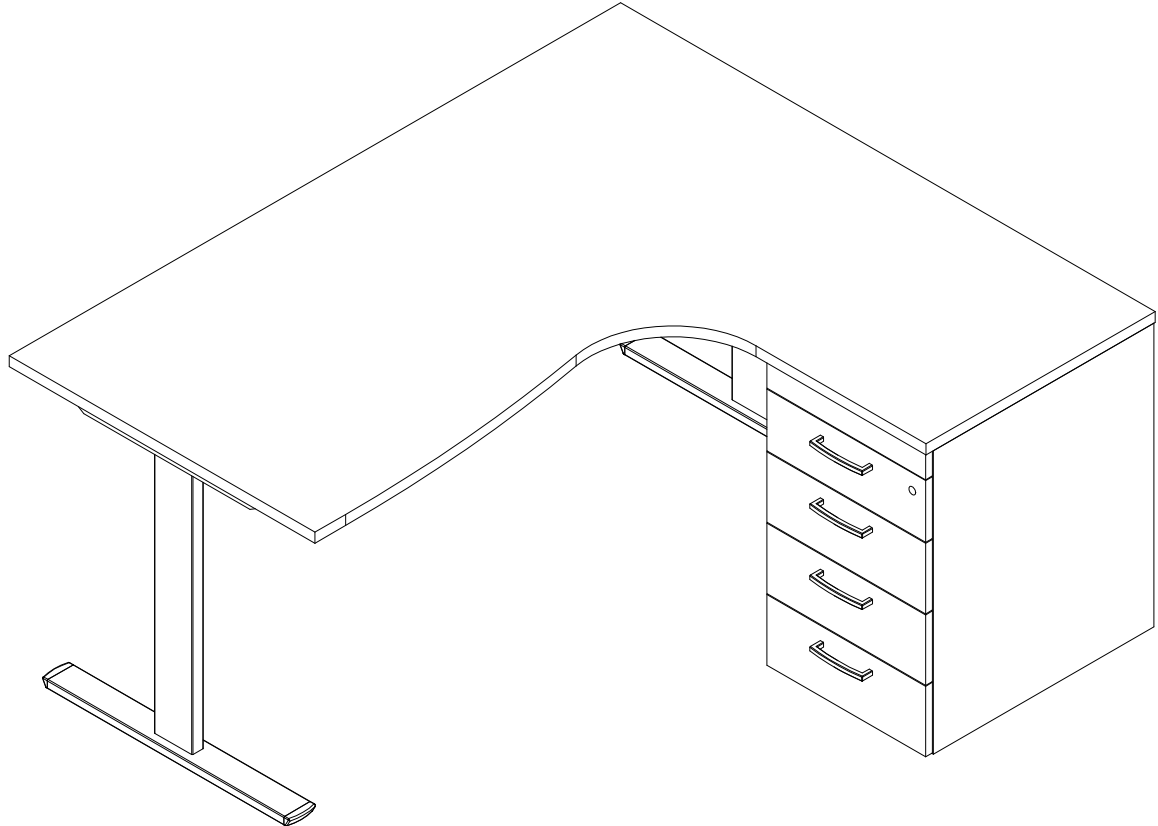
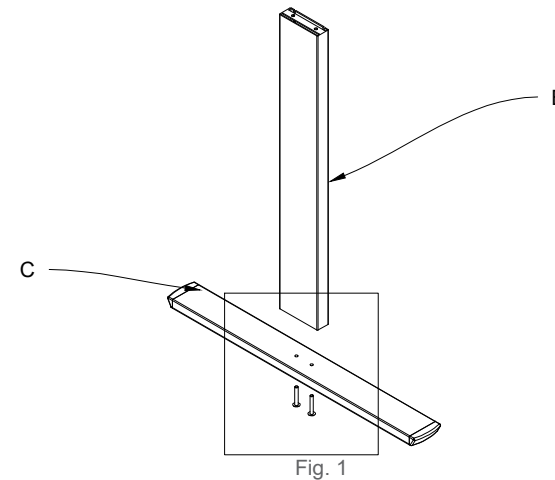
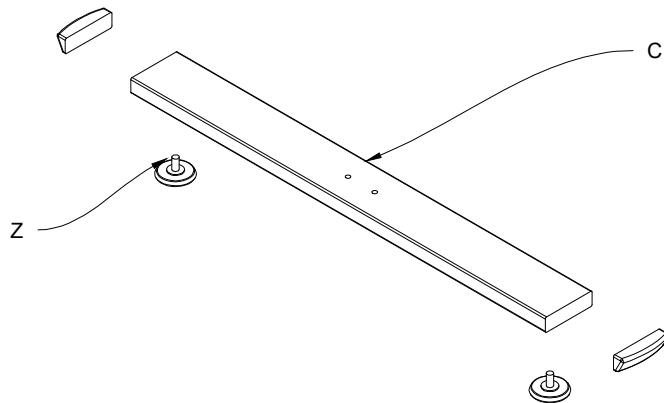
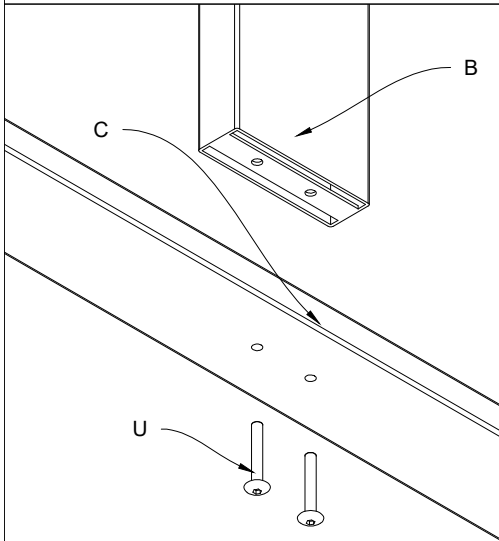


Fig.1 Fissaggio della gamba (B) nell'elemento 1 (C) tramite i bulloni (U).  
Fig.1 Fasten the leg (B) in element 1 (C) by means of the bolts (U).

1) Inserire i piedini (Z) nell'elemento 1 (C).  
1) Insert the feet (Z) in element 1 (C).

2) Inserire la gamba (B) nell'elemento 1 (C).  
2) Insert the leg (B) in element 1 (C).



3) Unire la gamba (B) con la trave (D) ad incastro e l'elemento di giunzione (E) tramite i bulloni (U).  
3) Wedge in the leg (B) and crossbar (D), unite the junction element (E) by means of the bolts (U).

4) Inserire i piedini (S) nella cassetteria (F).  
4) Insert the feet (S) in the chest of drawers (F)

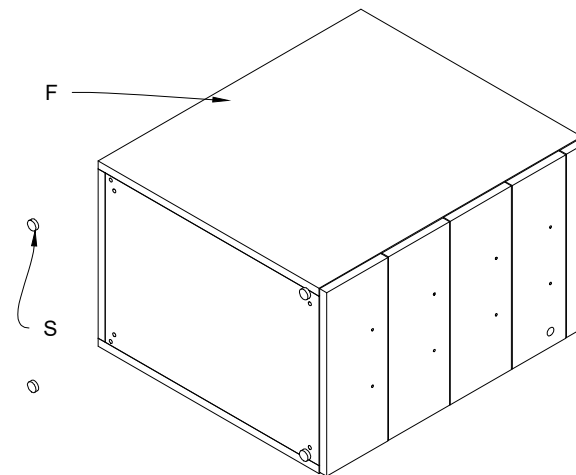
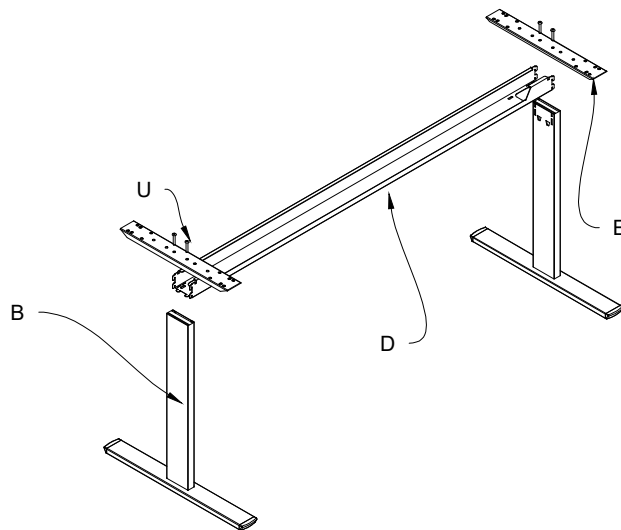
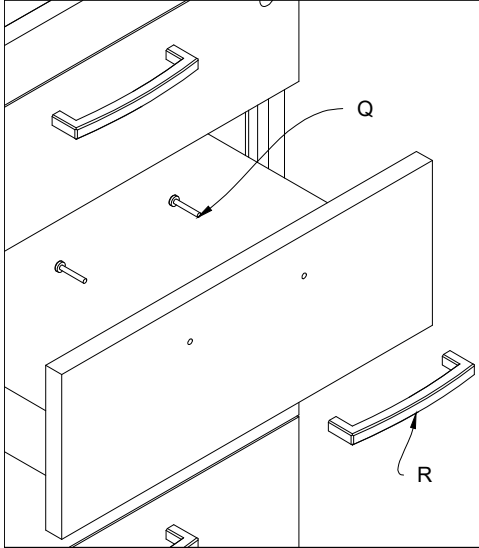
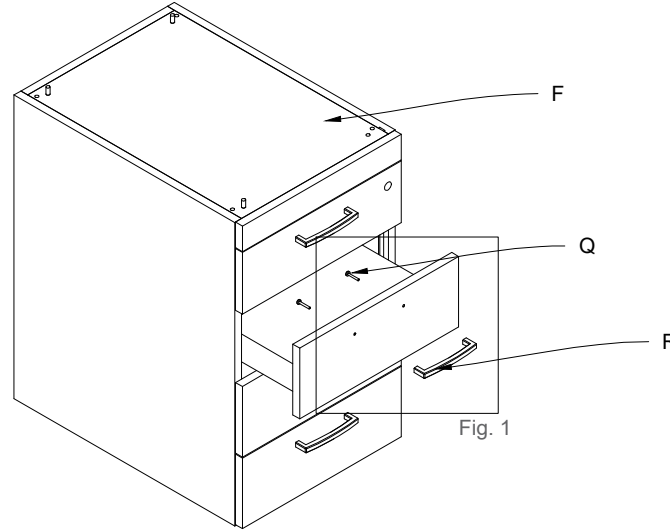


Fig.1 Inserimento delle maniglie (R) tramite i bulloni (Q).  
Fig.1 Insert the handles (R) by means of the bolts (Q)



5) Inserire le maniglie (R) nella cassettera (F) tramite i bulloni (Q).  
5) Insert the handles (R) in the chest of drawers (F) by means of the bolts (Q)



6) Posizionare il piano (A) sulla struttura.  
6) Position the top (A) above the structure.

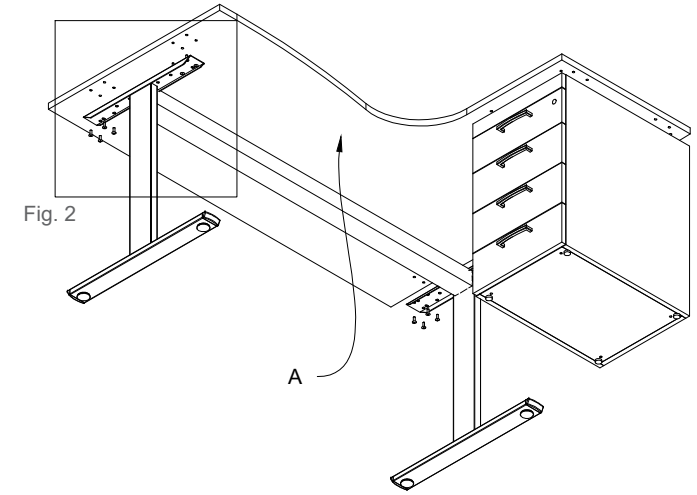


Fig.2 Fissaggio del piano (A) alla struttura e alla cassettera tramite i bulloni (T e P).  
Fig.2 Fasten the top (A) to the structure and chest of drawers by means of the bolts (T and P)

