
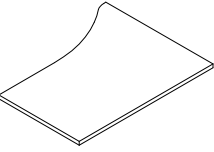

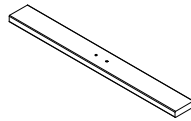
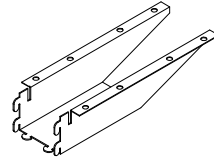

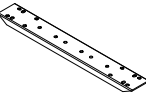





Ferramenta Hardware	Componenti Components									
Chiave esagonale Hexagonal key	n°1		Piano (A) Top (A)		Gamba (B) Leg (B)		Elemento 1 (C) Element 1 (C)		Puntale (D) Mini crossbar (D)	
Staffa retta (S) Straight bracket (T)	n°2		Elemento di giunzione (E) Junction element (E)							
Bullone 6x20 (T) Bolt 6x20 (T)	n°20									
Bullone 8x25 (U) Bolt 8x25 (U)	n°4									
Piedini diam. 35 (Z) Feet diam. 35 (Z)	n°2									

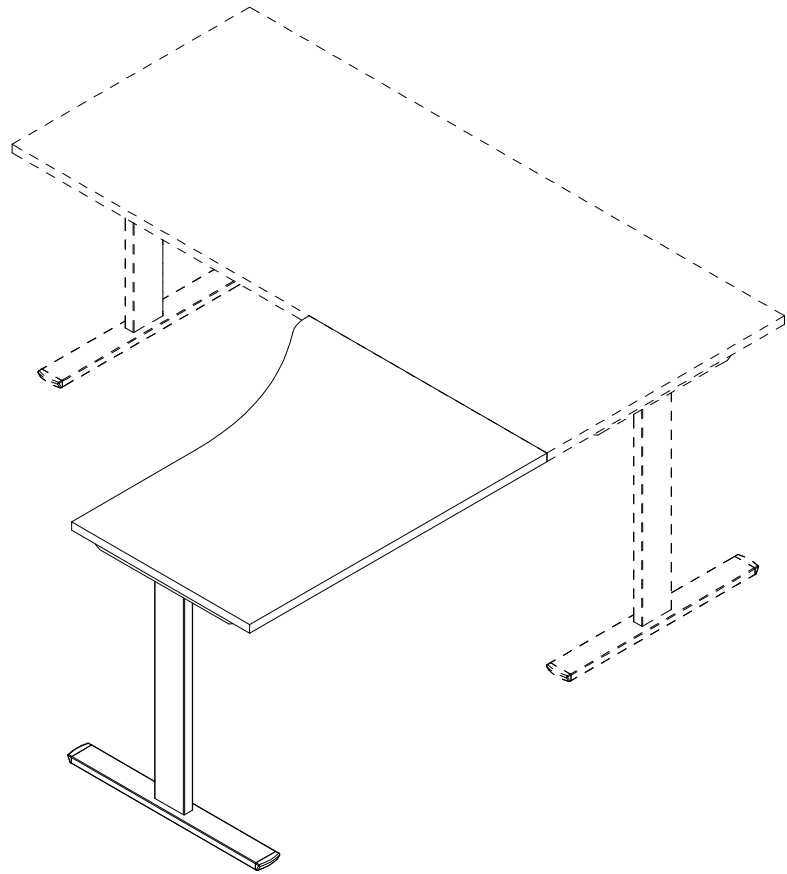


Fig.1 Fissaggio della gamba (B) nell'elemento 1 (C) tramite i bulloni (U).
Fig.1 Fasten the leg (B) in element 1 (C) by means of the bolts (U).

1) Inserire i piedini (Z) nell'elemento 1 (C).
1) Insert the feet (Z) in element 1 (C).

2) Inserire la gamba (B) nell'elemento 1 (C).
2) Insert the leg (B) in element 1 (C).

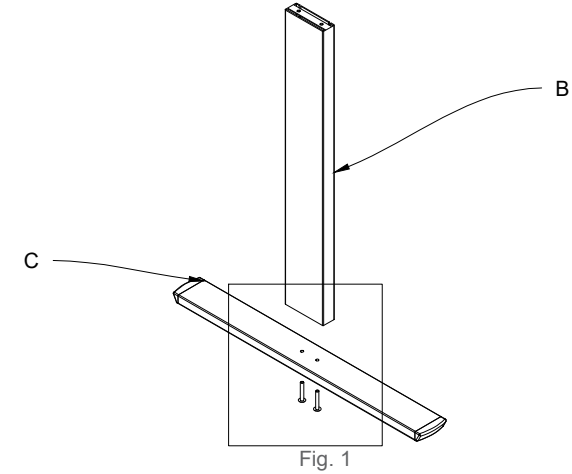
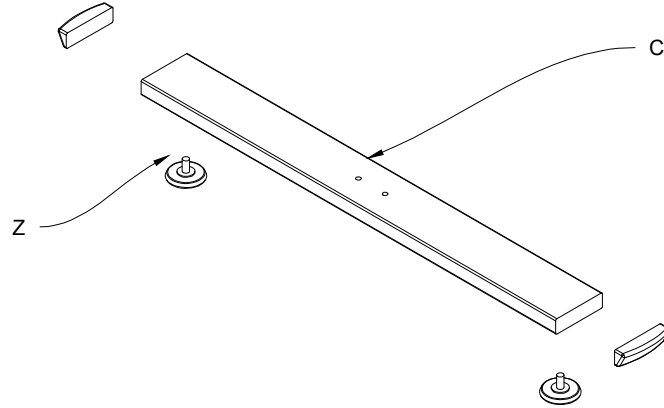
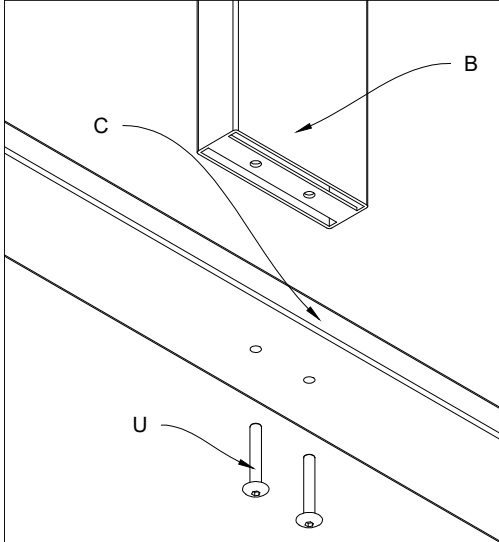


Fig.2 Fissaggio del piano (A) alla struttura tramite i bulloni (T).
Fig.2 Fasten the top (A) to the structure by means of the bolts (T).

3) Unire la gamba (B) con il puntale (D) ad incastro e l'elemento di giunzione (E) tramite i bulloni (U).
3) Wedge in the leg (B) and mini crossbar, unite the junction element (E) by means of the bolts (U).

4) Posizionare il piano (A) sulla struttura.
4) Position the top (A) above the structure.

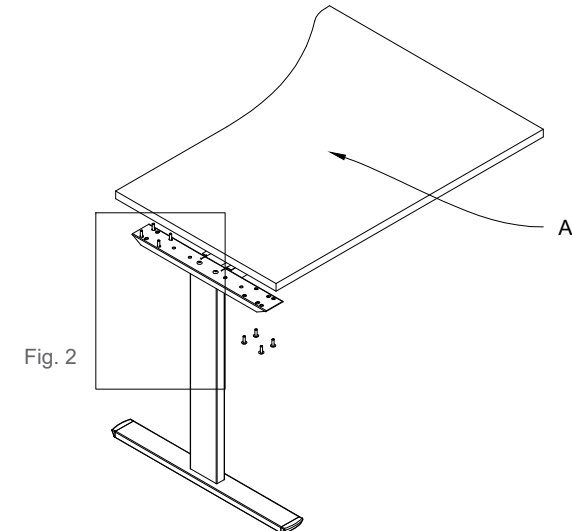
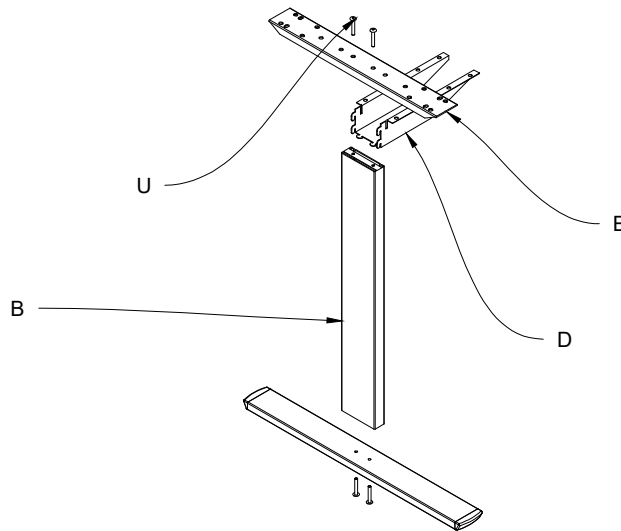
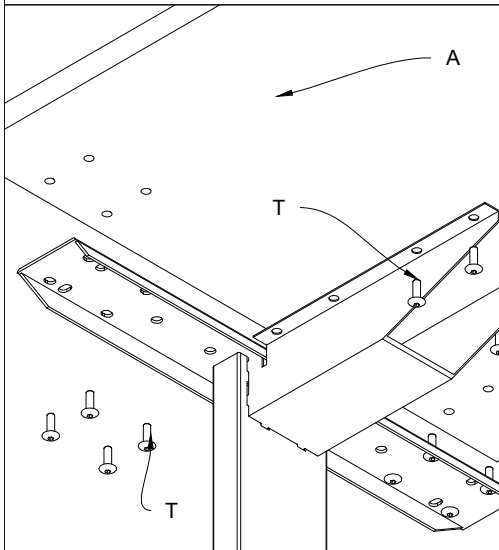


Fig.1 Fissaggio delle staffe rette (S) ai piani tramite i bulloni (T).

Fig.1 Fasten the straight brackets (S) to the tops by means of the bolts (T)

5) Inserire le staffe rette (S) tra il piano (A) dell'appendice e quello della scrivania.

5) Insert the straight brackets (S) in between the desk and return desk tops (A)

