

Schema di montaggio Assembly diagram


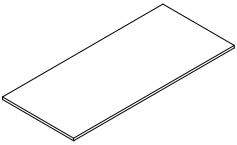

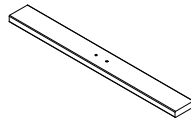
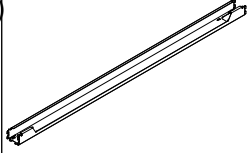

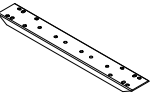


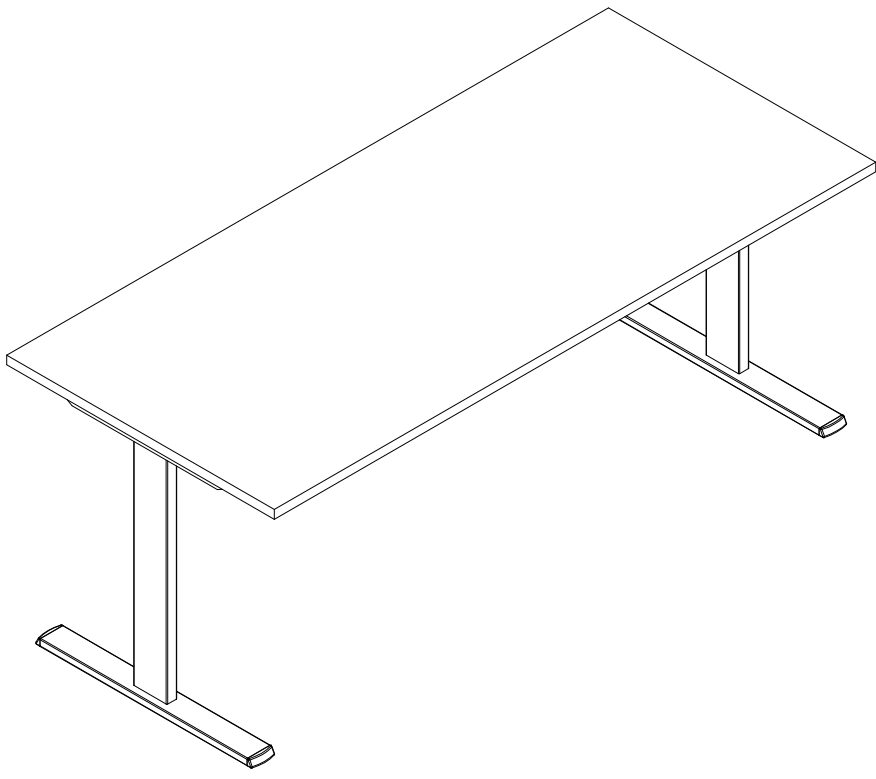
Ferramenta Hardware	Componenti Components									
Chiave esagonale Hexagonal key	n°1			Piano (A) Top (A)		Gamba (B) Leg (B)		Elemento 1 (C) Element 1 (C)		Trave (D) Crossbar (D)
Bullone 6x20 (T) Bolt 6x20 (T)	n°16			Elemento di giunzione (E)						
Bullone 8x25 (U) Bolt 8x25 (U)	n°8			Junction element (E)						
Piedini diam. 35 (Z) Feet diam. 35 (Z)	n°4									
										

Fig.1 Fissaggio della gamba (B) nell'elemento 1 (C) tramite i bulloni (U).
Fig.1 Fasten the leg (B) in element 1 (C) by means of the bolts (U).

1) Inserire i piedini (Z) nell'elemento 1 (C).
1) Insert the feet (Z) in element 1 (C).

2) Inserire la gamba (B) nell'elemento 1 (C).
2) Insert the leg (B) in element 1 (C).

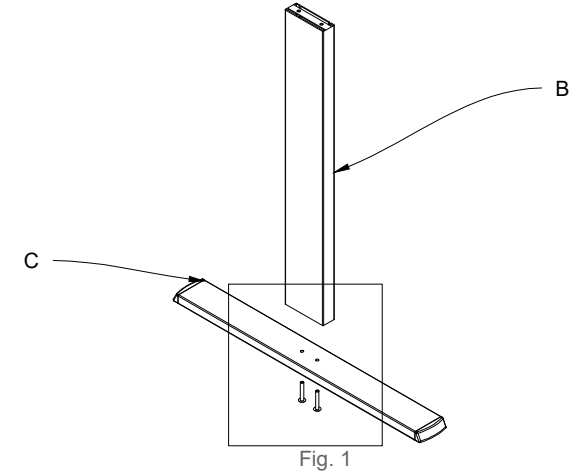
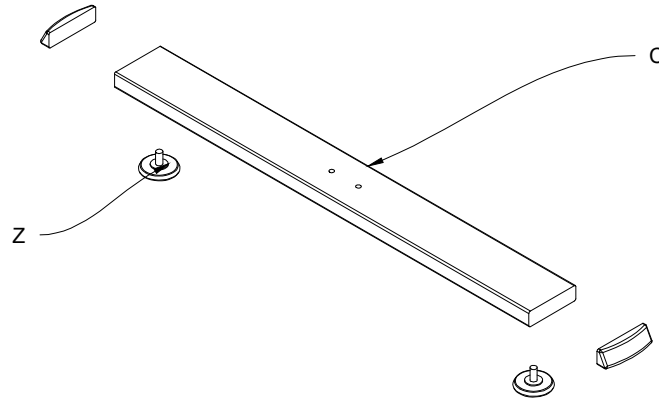
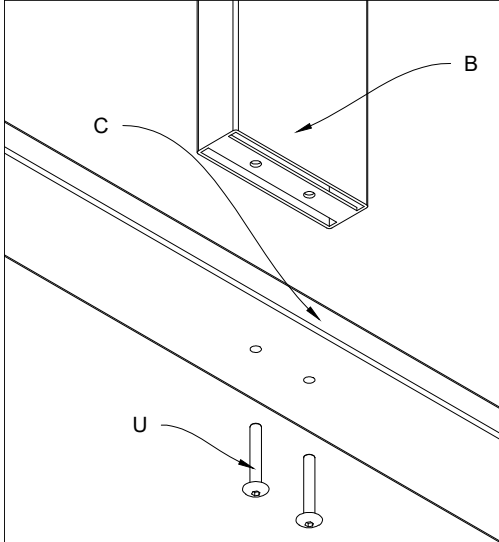


Fig.2 Fissaggio del piano (A) alla struttura tramite i bulloni (T).
Fig.2 Fasten the top (A) to the structure by means of the bolts (T).

3) Unire la gamba (B) con la trave (D) ad incastro e l'elemento di giunzione (E) tramite i bulloni (U).
3) Wedge in the leg (B) and crossbar, unite the junction element (E) by means of the bolts (U).

4) Posizionare il piano (A) sulla struttura.
4) Position the top (A) above the structure.

