
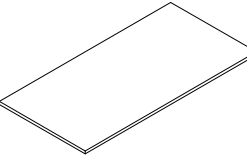

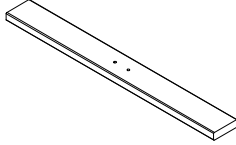
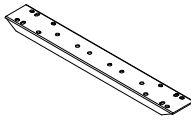

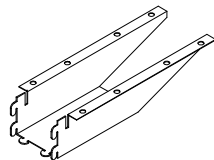
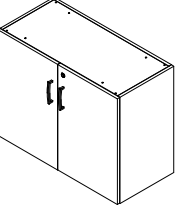



Ferramenta Hardware	Componenti Components									
Chiave esagonale Hexagonal key	n°1		Piano (A) Top (A)		Gamba (B) Leg (B)		Elemento della gamba (C) Leg element (C)		Elemento di giunzione (D) Junction element (D)	
Tirante 7x33.5 (H) Tie-rod 7x33.5 (H)	n°8		Puntale (E) Mini crossbar (E)		Mobile con ante (F) Cabinet with doors (F)					
Bariotto 14x14 (I) Barrel 14x14 (I)	n°8									

Grano 8x8 (J) Threaded screw 8x8 (J)	n°8		Spine 8x30 (R) Wooden pin 8x30 (R)		n°22
Reggipiano (K) Shelf support (K)	n°4		Bullone 6x20 (S) Bolt 6x20 (S)		n°12
Basetta (L) Hinge base (L)	n°4		Bullone 8x25 (T) Bolt 8x25 (T)		n°4
Cerniera (M) Hinge (M)	n°4		Bullone 6x30 (U) Bolt 6x30 (U)		n°4
Vite (N) Screw (N)	n°10		Piedini diam. 25 (V) Feet diam. 25 (V)		n°4
Serratura (O) Lock (O)	n°1		Piedini diam. 35 (Z) Feet diam. 35 (Z)		n°2
Maniglia (P) Handle (P)	n°2				
Bullone 4x25 (Q) Bolt 4x25 (Q)	n°4				

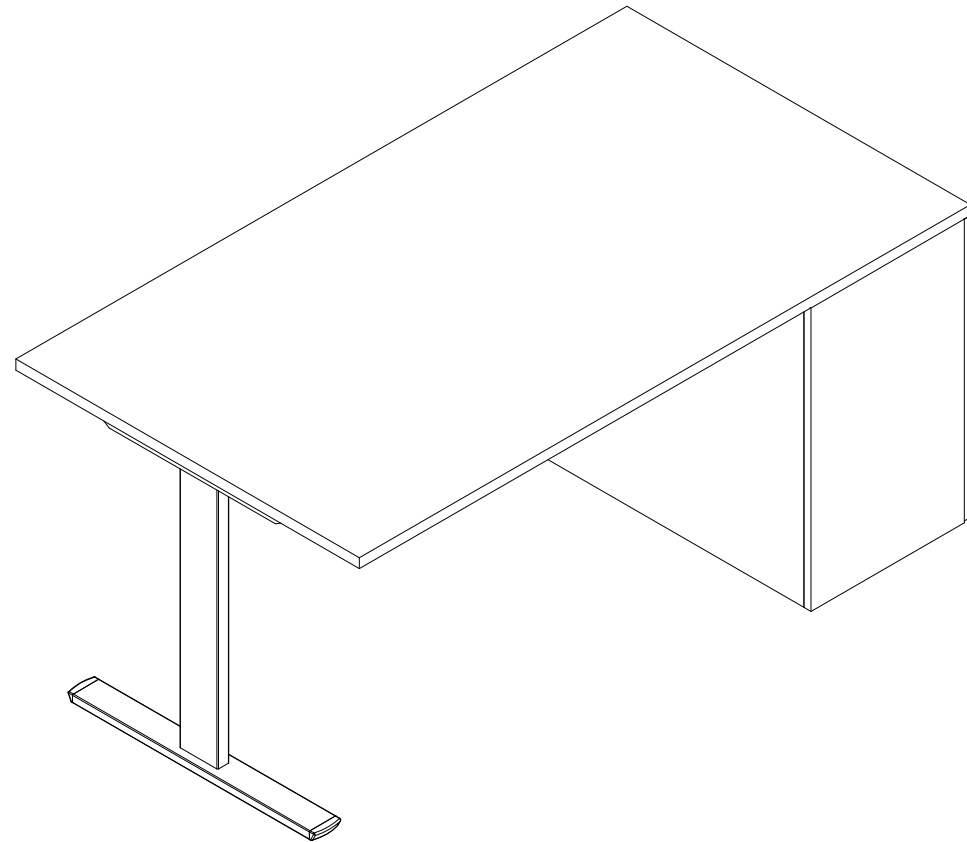
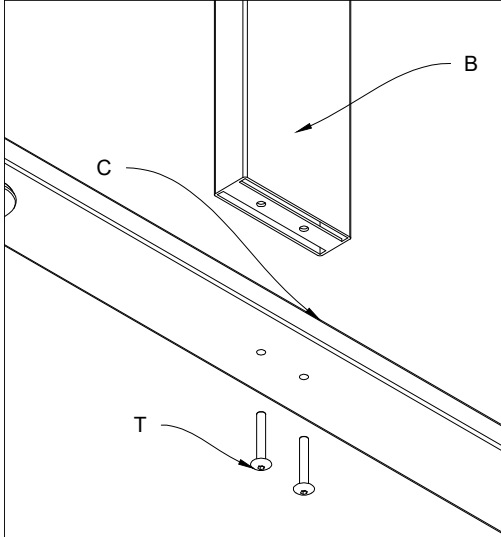
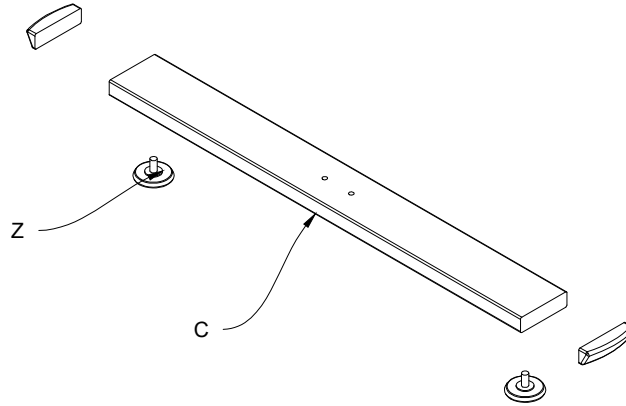


Fig.1 Fissare i bulloni (T) tra l'elemento della gamba (C) e la gamba (B)
Fig.1 Fasten the bolts (T) between the leg element (C) and leg (B)



1) Unire l'elemento della gamba (C) con i piedini (Z) e i due elementi laterali.
1) Unite the leg element (C) with the feet (Z) and the two lateral elements.



2) Posizionare l'elemento della gamba (C) con la gamba (B), il puntale (E) e l'elemento di giunzione (D).
2) Position the leg element (C) with the leg (B), mini crossbar (E) and junction element (D)

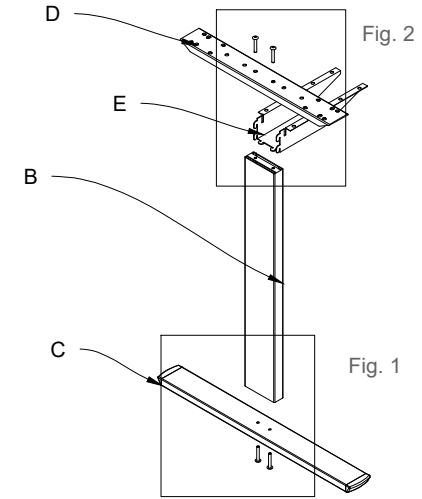


Fig.2 Fissare i bulloni (T) nell'elemento di giunzione (D) e incastrare il puntale (E) e la gamba (B)
Fig.2 Fasten the bolts (T) in the junction element (D), wedge in the mini crossbar (E) and leg (B)

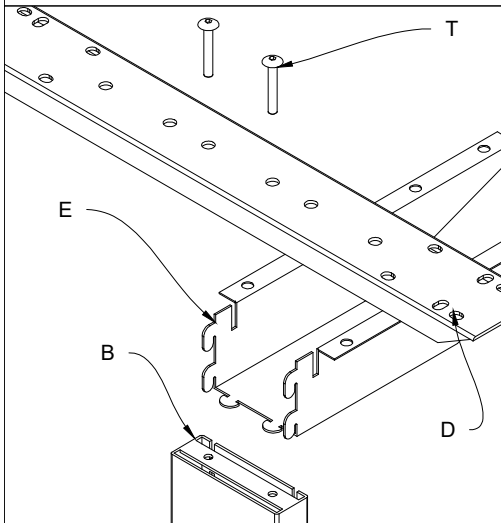
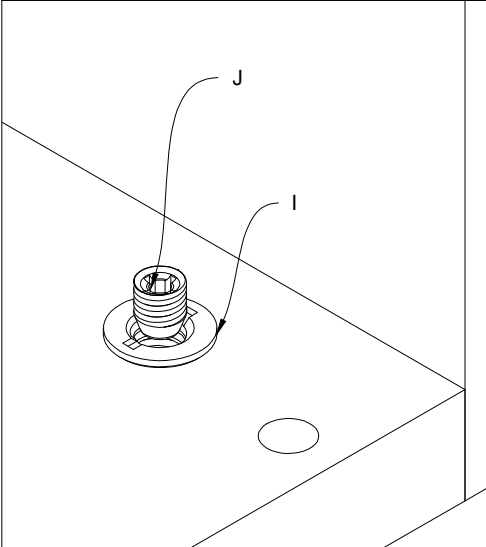


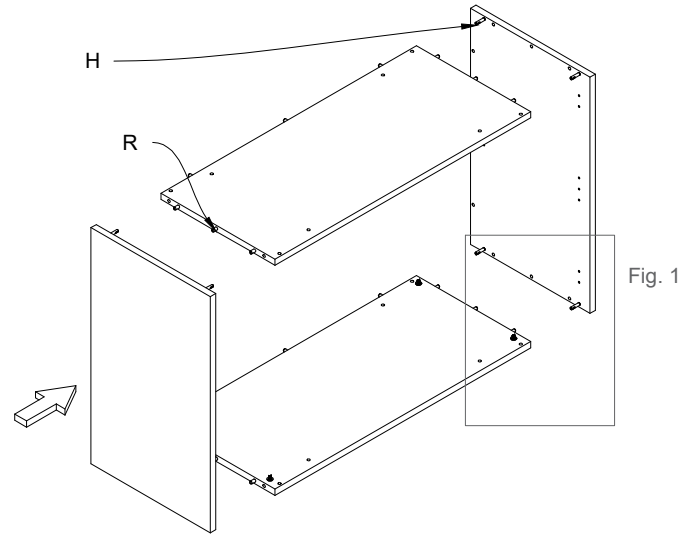
Fig.1 Serrare i grani (J) nei barilotti (I).

Fig.1 Tighten the threaded screws (J) in the barrels (I).



3) Unire base e cappello con i fianchi tramite le spine (R) e tiranti (H).

3) Unite the base and top to the sides by means of the wooden pins (R) and tie-rods (H)



4) Inserire il retro nella struttura tramite le spine (R) ed inserire i piedini (V) nella base

4) Insert the back panel in the structure by means of the wooden pins (R), insert the feet (V) in the base

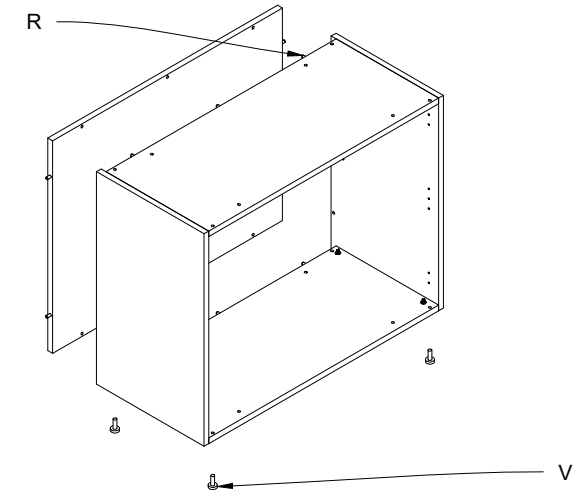
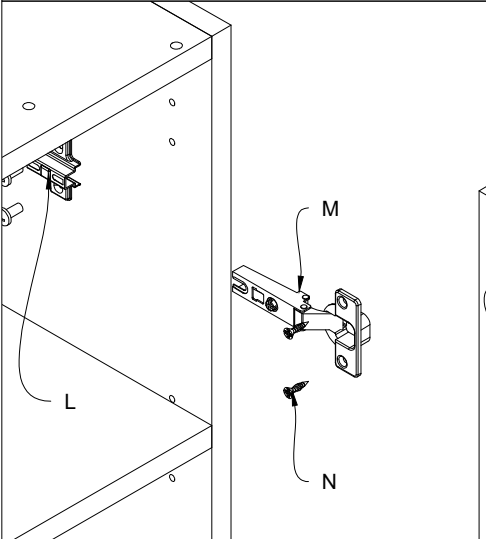


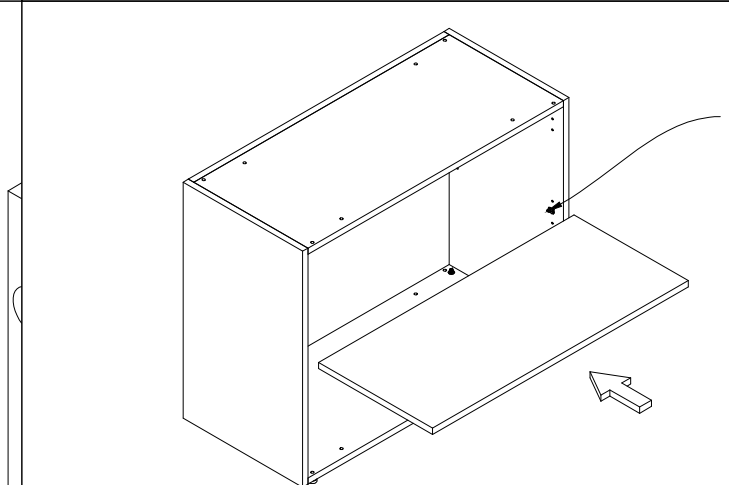
Fig.2 Inserire le basette (L) e le cerniere (M) nell'anta tramite le viti (N).

Fig.2 Insert the base hinges (L) and hinges (M) in the door by means of the screws (N).



5) Posizionare verticalmente la cassa, inserire il ripiano con i reggipiani (I).

5) Position the container vertically and insert the shelf by means of the shelf supports (I).



6) Inserire l'anta, la maniglia (Q) e la serratura (O) tramite i bulloni (P) e le viti (N).

6) Insert the door, handle (Q) and lock (O) by means of the bolts (P) and screws (N)

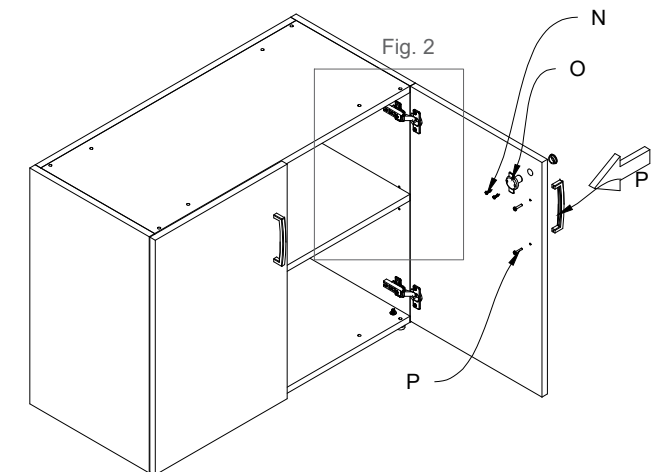
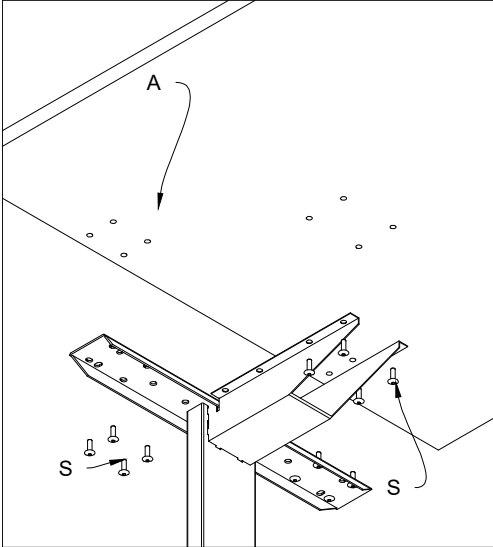


Fig.1 Fissare la struttura e il mobile al piano (A) tramite i bulloni (S).
Fig.1 Fasten the structure and cabinet to the top (A) by means of the bolts (S)



7) Unire il piano (A) con la struttura metallica e il mobile con le ante (F) tramite i bulloni (S e U).
7) Unite the top (A) to the metallic structure and cabinet with doors (F) by means of the bolts (S and U).

