
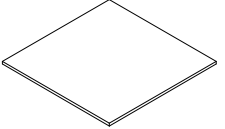
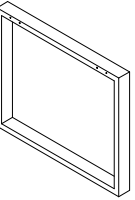









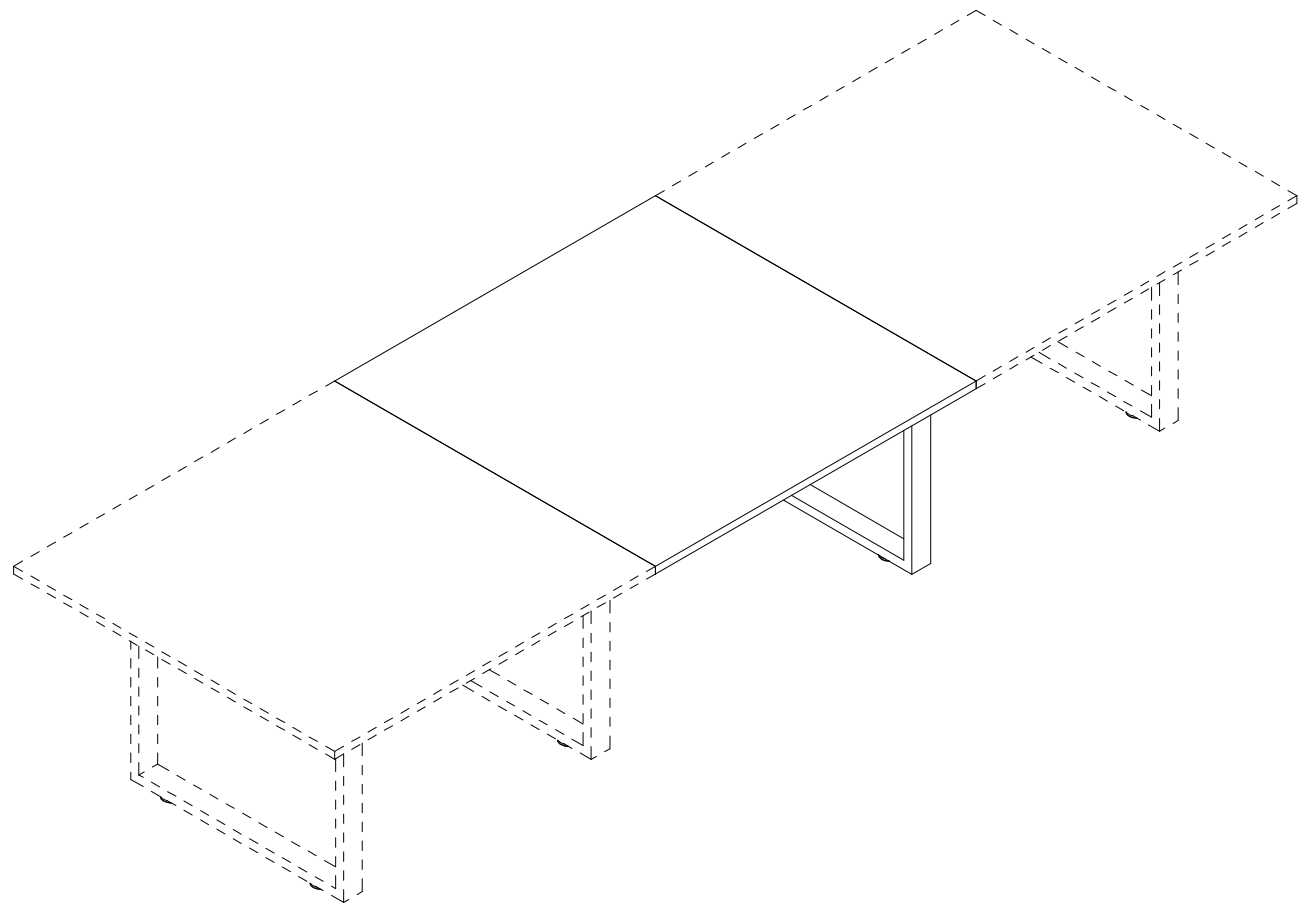


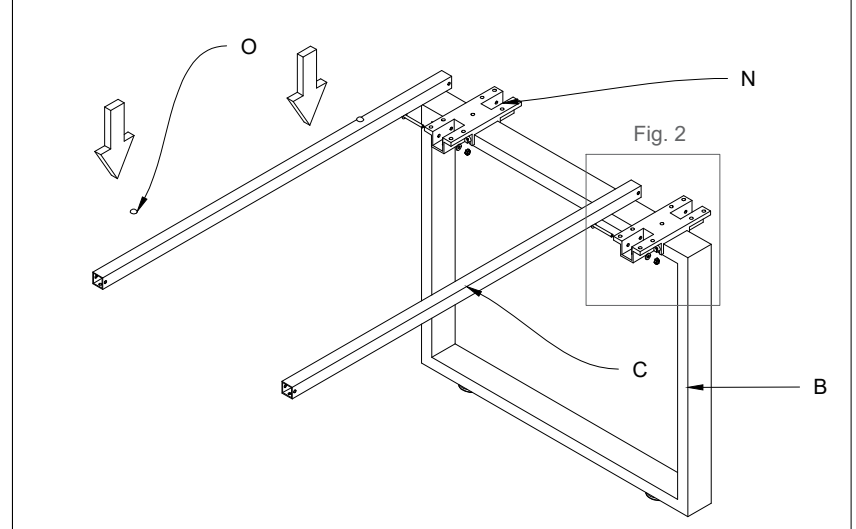
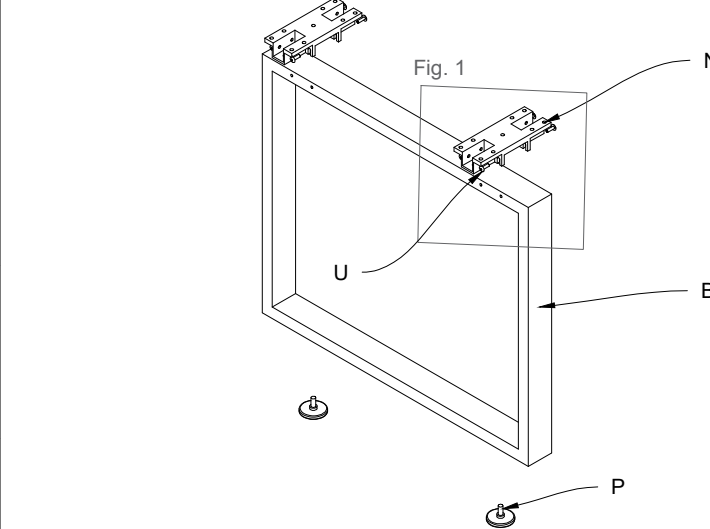
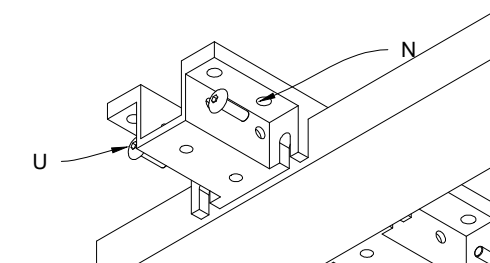
Ferramenta Hardware	Componenti Components		Piani (A) Tops (A)	Gamba (B) Leg (B)	Travi (C) Crossbars (C)			
Chiave esagonale Hexagonal key	n°1							
Distanziale composto (N) Compound spacer (N)	n°2							
Paracolpo (O) Strut (O)	n°4							
Piedini diam. 35 (P) Feet diam. 35 (P)	n°2							
Rondella sp.16 (Q) Washer sp.16 (Q)	n°4							
Dado 6 MA (S) Nut 6 MA (S)	n°4							
Bullone 6x16 (T) Bolt 6x16 (T)	n°4							
Bullone 6x20 (U) Bolt 6x20 (U)	n°24							
Bullone 6x45 (V) Bolt 6x45 (V)	n°4							



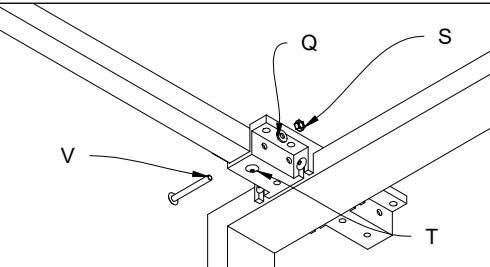
**Fig.1 Fissare i bulloni (U) nei distanziali (N) delle gambe (B)**  
**Fig.1 Fasten the bolts (U) in the spacers (N) of the legs (B)**

**1) Posizionare i distanziali (N) e i piedini (P) nelle gambe (B)**  
**1) Position the spacers (N) and feet (P) in the legs (B)**

**2) Posizionare le travi (C) sulle gambe (B) ed inserire i paracolpi (O) .**  
**2) Position the crossbars (C) on the legs (B), insert the struts (O).**



**Fig.2 Fissare i bulloni (V e T) nei distanziali (N) con un dado (S) e rondelle (Q), nella struttura**  
**Fasten the bolts (V and T) in the spacers (N) by means of the nut (S) and washers (Q) in the structure**



**3) Posizionare il piano (A) sopra la struttura.**  
**3) Position the top (A) on top of the structure.**

**Fig.3 Fissare i bulloni (U) nei distanziali con il piano e la struttura**  
**Fig.3 Fasten the bolts (U) in the spacers with the top and structure**

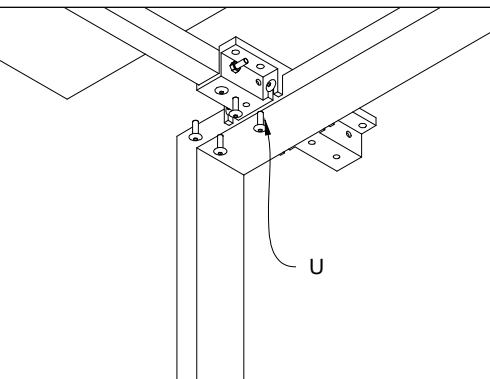
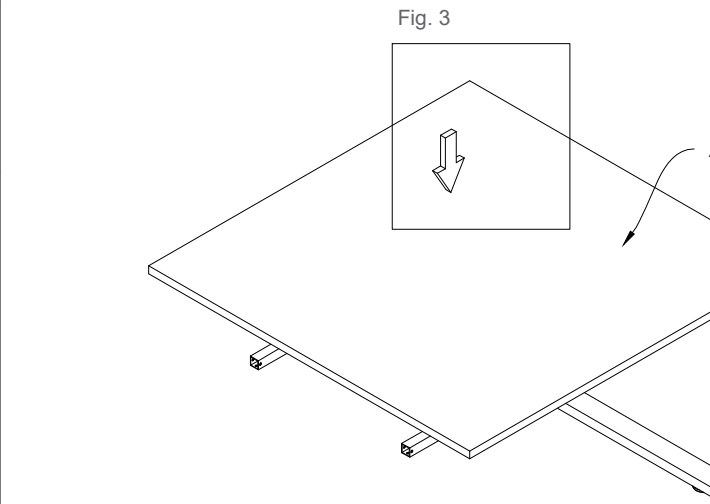
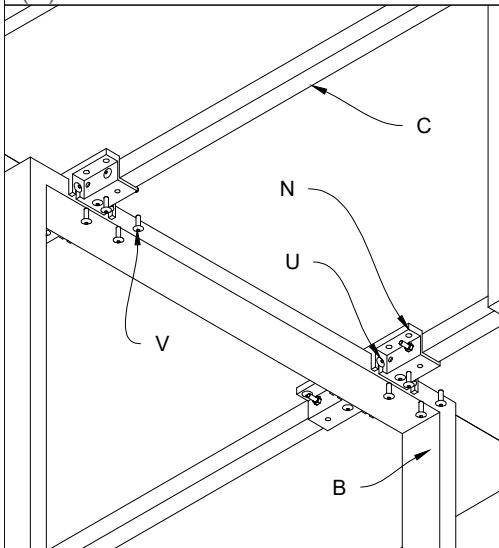
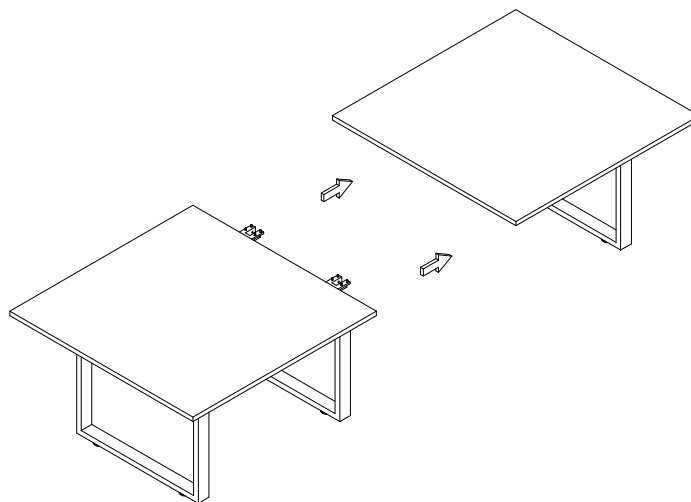


Fig.1 Fissare i bulloni (U e V) nei distanziali (N) delle gambe (B) e nelle traverse (C).  
Fig.1 Fasten the bolts (U and V) in the spacers (N) of the legs (B) and crossbars (C)



4) Separare i due piani del tavolo meeting.

4) Separate the two meeting table tops.



5) Tra i due piani inserire l'allungo e fissarli tramite i distanziali (N).

5) Insert the extension in between the two tops and fasten them by means of the spacers (N).

