
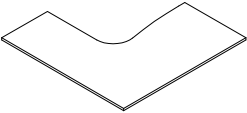
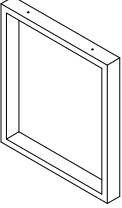
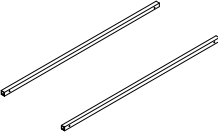
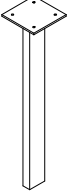



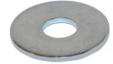








Ferramenta Hardware	Componenti Components		Piano (A) Top (A)	Gamba (B) Leg (B)	Travi (C) Crossbars (C)	Gambone autoportante (D) Self bearing leg (D)
Chiave esagonale Hexagonal key	n°1					
Distanziale (N) Spacer (N)	n°4					
Paracolpo (O) Strut (O)	n°4					
Piedini diam. 35 (P) Feet diam. 35 (P)	n°5					
Rondella sp.16 (Q) Washer sp.16 (Q)	n°4					
Piedino gambone (R) Self bearing leg foot (R)	n°1					
Dado 6 MA (S) Nut 6 MA (S)	n°5					
Bullone 6x16 (T) Bolt 6x16 (T)	n°4					
Bullone 6x20 (U) Bolt 6x20 (U)	n°30					
Bullone 6x45 (V) Bolt 6x45 (V)	n°4					
Bullone 6x60 (Z) Bolt 6x60 (Z)	n°4					

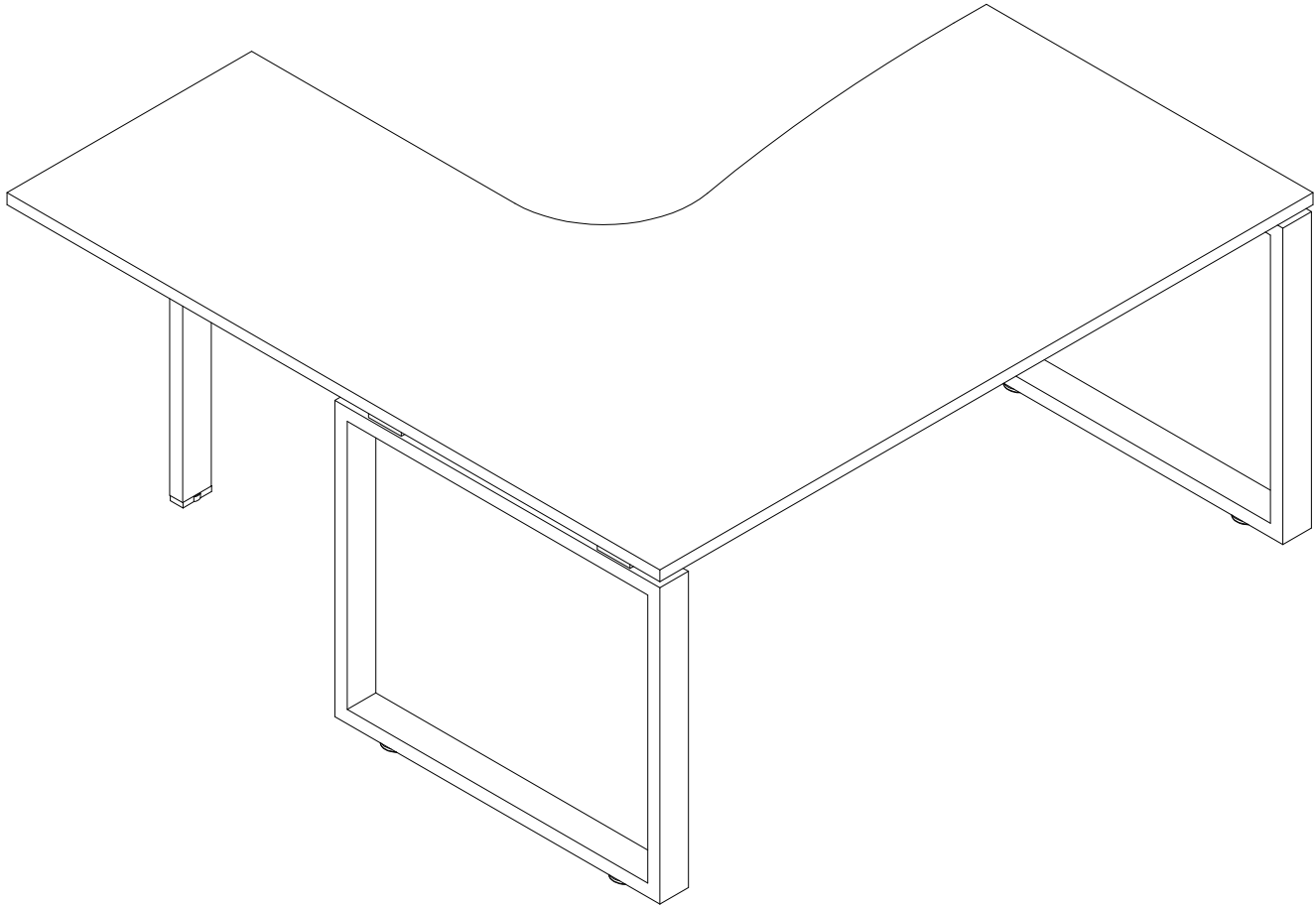


Fig.1 Posizionare i distanziali (N) tramite i bulloni (U)
 Fig.1 Position the spacers (N) by means of the bolts (U)

1) Posizionare i distanziali (N) tramite i bulloni (U) e i piedini (P) sulla gamba (B).
 1) Position the spacers (N) by means of the bolts (U) and feet (P) on the leg (B).

2) Montare il piedino (R e P) sotto il gambone (D) e serrarlo con un dado (S).
 2) Finto testo inglese.

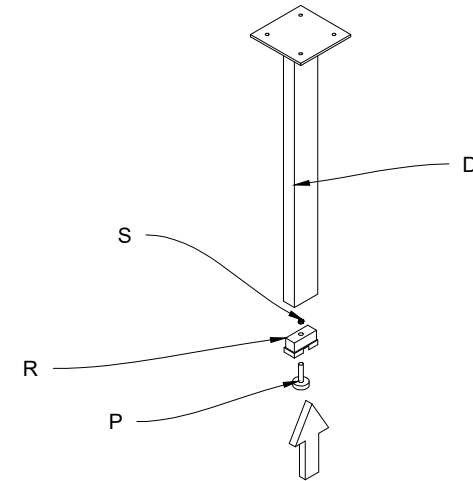
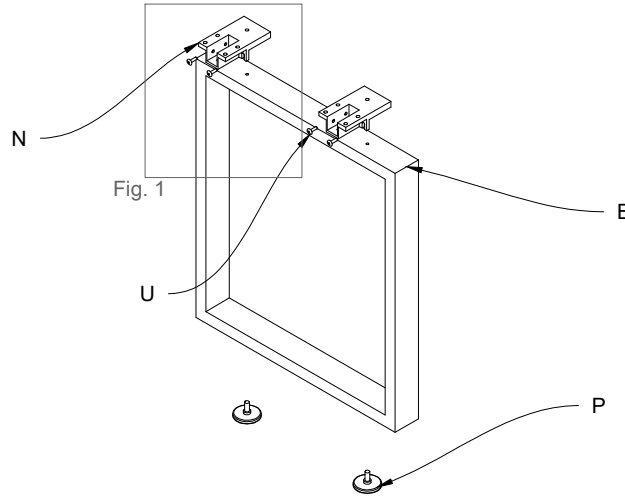
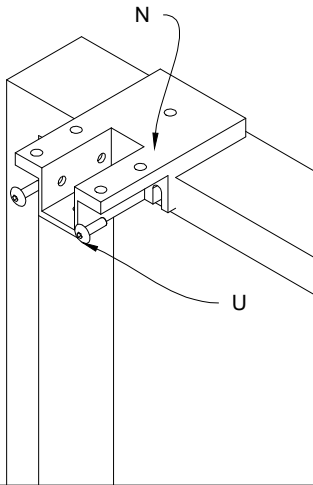


Fig.2 Inserire i bulloni (V) con la rondella (Q) e il dado (S) e il bullone (T) tra la trave e il distanziale (N).
 Fig.2 Insert the bolts (V), washer (Q), nut (S) and bolt (T) between the crossbar and spacer (N).

3) Posizionare le travi (C) nei distanziali (N) delle gambe (B) e inserire i paracolpi (O).
 3) Position the crossbars (C) in the spacers (N) of the legs (B), insert the struts (O).

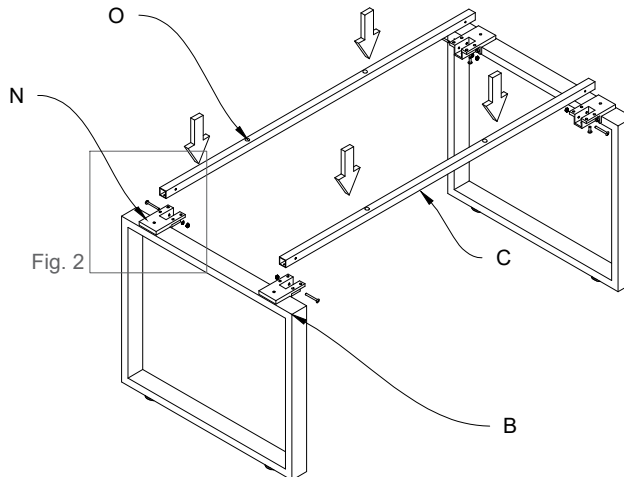
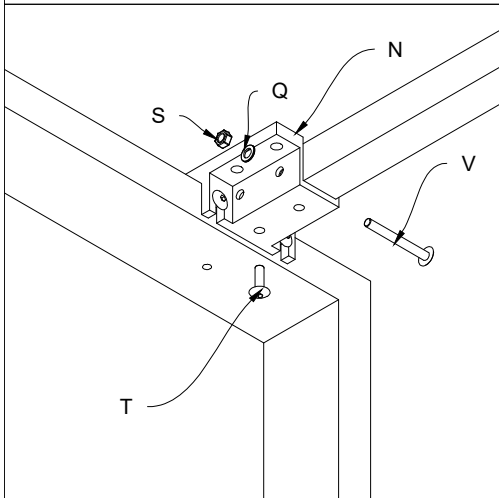


Fig.1 Fissare il gambone (D) al piano (A) con i bulloni (U)
 Fig.1 Fasten the self bearing leg (D) to the top (A) by means of the bolts (U)

4) Posizionare il piano (A) sulla struttura in corrispondenza dei fori.
 4) Position the top (A) on the structure in function of the holes.

