
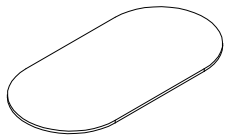

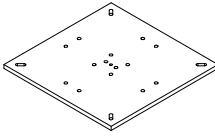
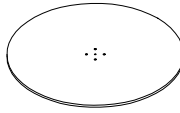



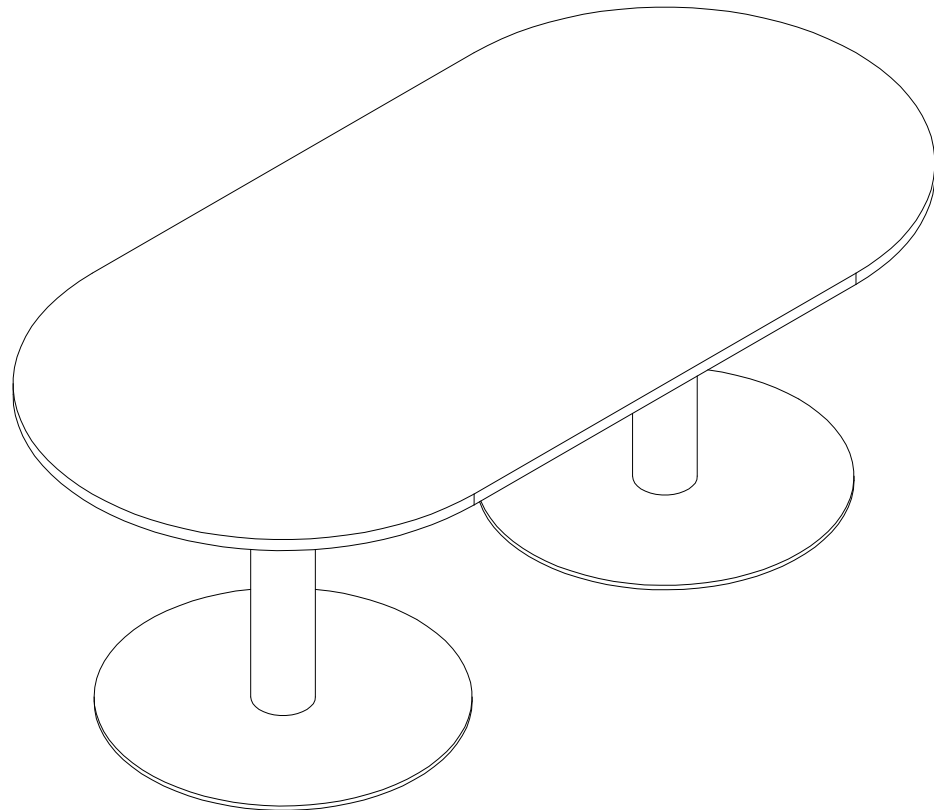


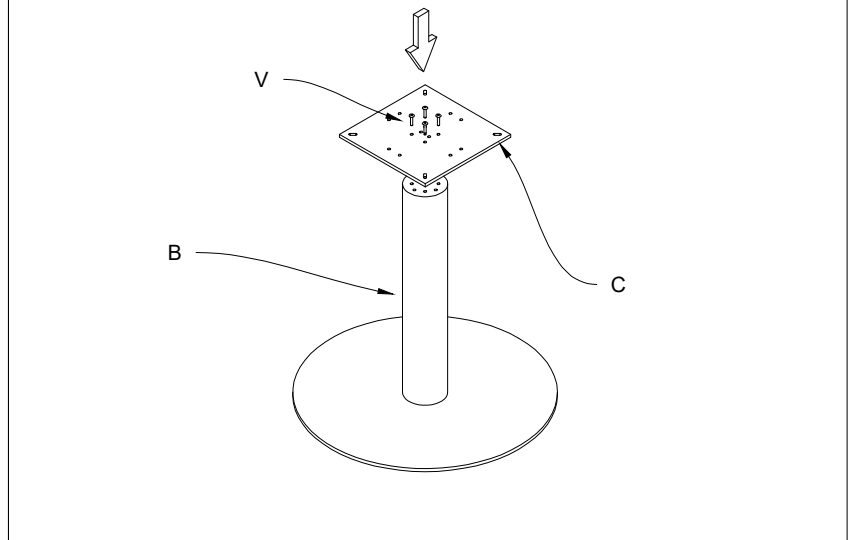
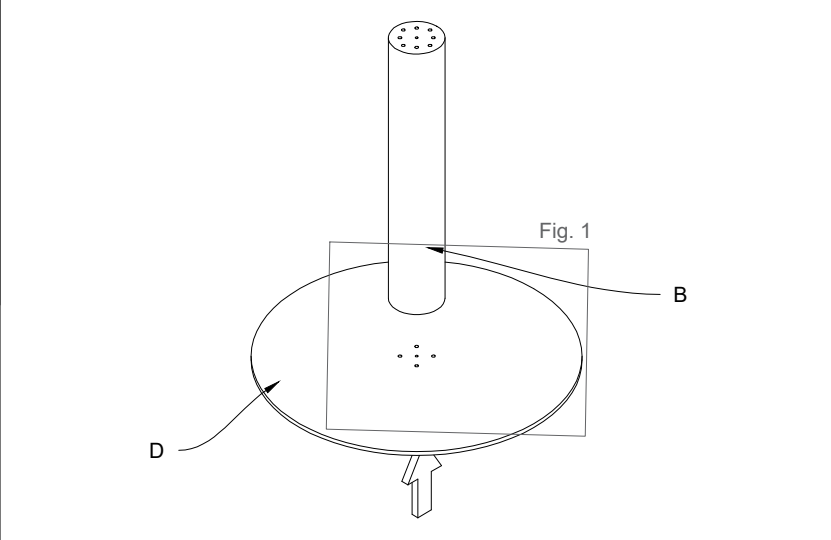
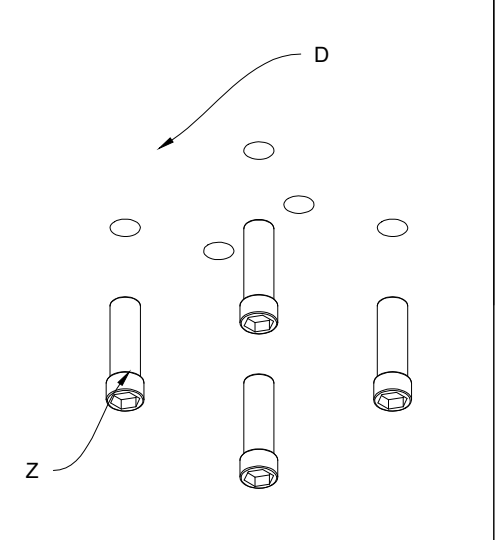
# Schema di montaggio Assembly diagram

| Ferramenta<br>Hardware   | Componenti<br>Components |   |                      |   |                      |   |  |   |                          |
|--|--------------------------|---|----------------------|---|----------------------|---|--|---|--------------------------|
| Bullone 6x16 (U)<br> | Bolt 6x16 (U)<br>n°8     |    | Piano (A)<br>Top (A) |  | Gamba (B)<br>Leg (B) |  | Piastra di<br>giunzione (C)<br>Junction plate<br>(C) |  | Piastra (D)<br>Plate (D) |
| Bullone 8x25 (V)<br> | Bolt 8x25 (U)<br>n°8     |   |                      |   |                      |   |  |   |                          |
| Bullone 8x25 (Z)<br> | Bolt 8x25 (Z)<br>n°8     |   |                      |   |                      |   |  |   |                          |
| Chiave esagonale<br> | Hexagonal key<br>n°1     |  |                      |   |                      |   |  |   |                          |
|  |                          |   |                      |   |                      |   |  |   |                          |
|  |                          |   |                      |   |                      |   |  |   |                          |
|  |                          |   |                      |   |                      |   |  |   |                          |
|  |                          |   |                      |   |                      |   |  |   |                          |

**Fig.1 Fissaggio della gamba nella piastra (D) tramite i bulloni (Z)**  
 Fig.1 Fasten the leg to the plate (D) by means of the bolts (Z)

**1) Posizionare la gamba (B) sopra la piastra (D).**  
 1) Position the leg (B) above the plate (D)

**2) Fissare la piastra di giunzione (C) alla gamba (B) tramite i bulloni (V).**  
 2) Fasten the junction plate (C) to the leg (B) by means of the bolts (V)



**Fig.2 Fissaggio del piano (A) nella piastra di giunzione (C) tramite i bulloni (U)**  
 Fig.2 Fasten the top (A) to the junction plate (C) by means of the bolts (U)

**4) Unire il piano (A) alla struttura.**  
 4) Unite the top (A) to the structure

