
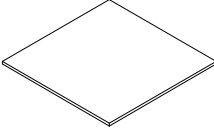
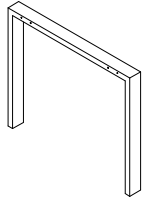




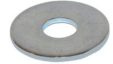






Ferramenta Hardware	Componenti Components		Piani (A) Tops (A)	Gamba (B) Leg (B)	Travi (C) Crossbars (C)			
Chiave esagonale Hexagonal key	n°1							
Distanziale composto (N) Compound spacer (N)	n°2							
Paracolpo (O) Strut (O)	n°4							
Piedini (P) Feet (P)	n°2							
Rondella sp.16 (Q) Washer sp.16 (Q)	n°4							
Dado 6 MA (S) Nut 6 MA (S)	n°4							
Bullone 6x16 (T) Bolt 6x16 (T)	n°4							
Bullone 6x20 (U) Bolt 6x20 (U)	n°24							
Bullone 6x45 (V) Bolt 6x45 (V)	n°4							

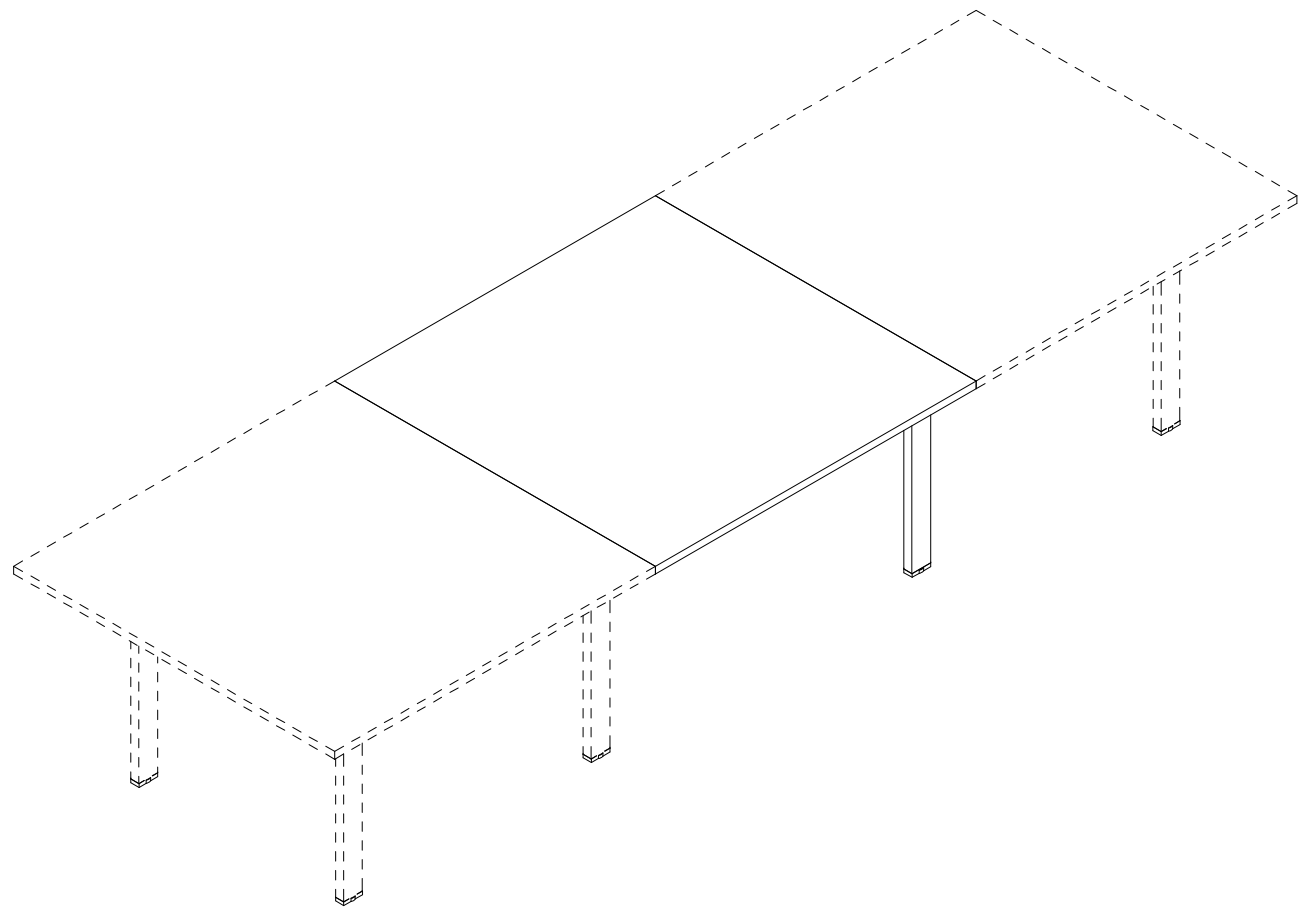


Fig.1 Fissare i bulloni (U) nei distanziali (N) delle gambe (B)  
 Fig.1 Fasten the bolts (U) in the spacers (N) of the legs (B)

1) Posizionare i distanziali (N) e i piedini (P) nelle gambe (B)  
 1) Position the spacers (N) and feet (P) in the legs (B)

2) Posizionare le travi (C) sulle gambe (B) ed inserire i paracolpi (O) .  
 2) Position the crossbars (C) on the legs (B), insert the struts (O).

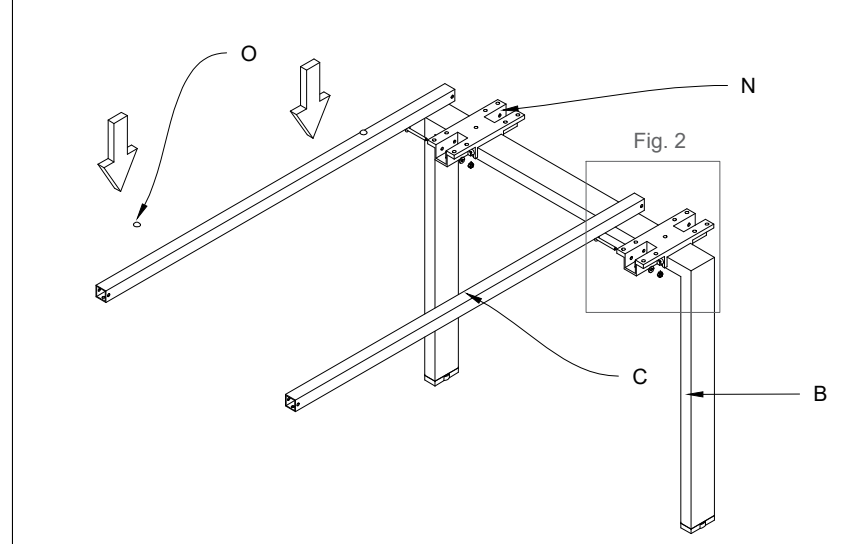
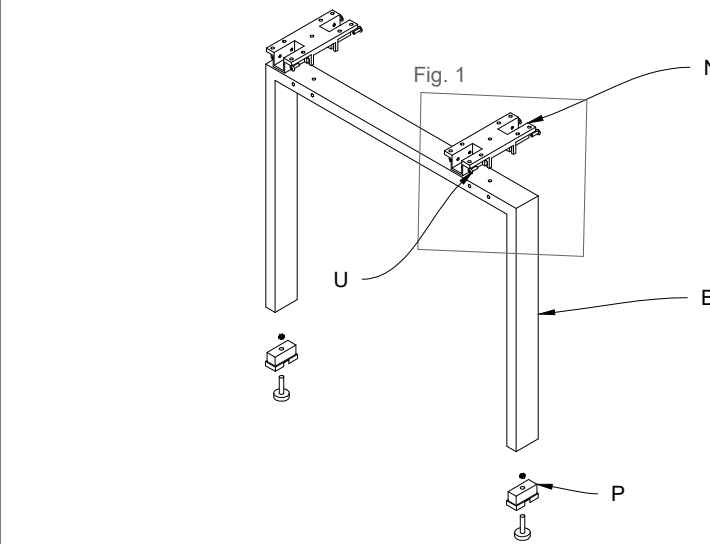
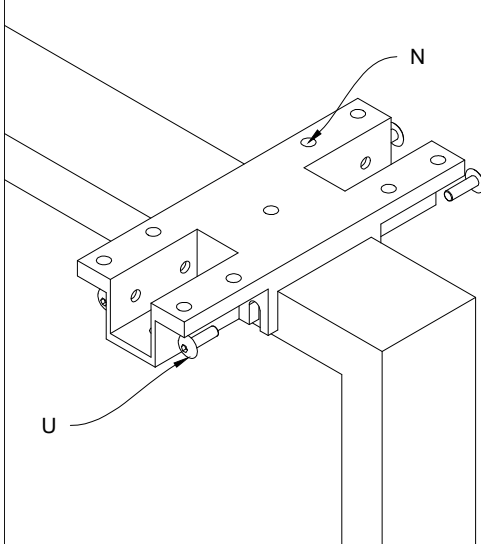


Fig.2 Fissare i bulloni (V e T) nei distanziali (N) con un dado (S) e rondelle (Q), nella struttura  
 Fasten the bolts (V and T) in the spacers (N) by means of the nut (S) and washers (Q) in the structure

3) Posizionare il piano (A) sopra la struttura.  
 3) Position the top (A) on top of the structure.

Fig.3 Fissare i bulloni (U) nei distanziali con il piano e la struttura  
 Fig.3 Fasten the bolts (U) in the spacers with the top and structure

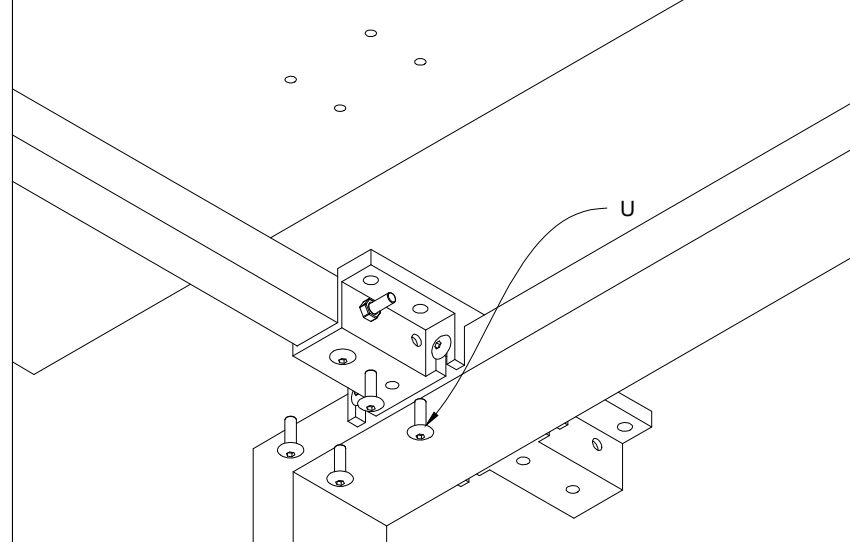
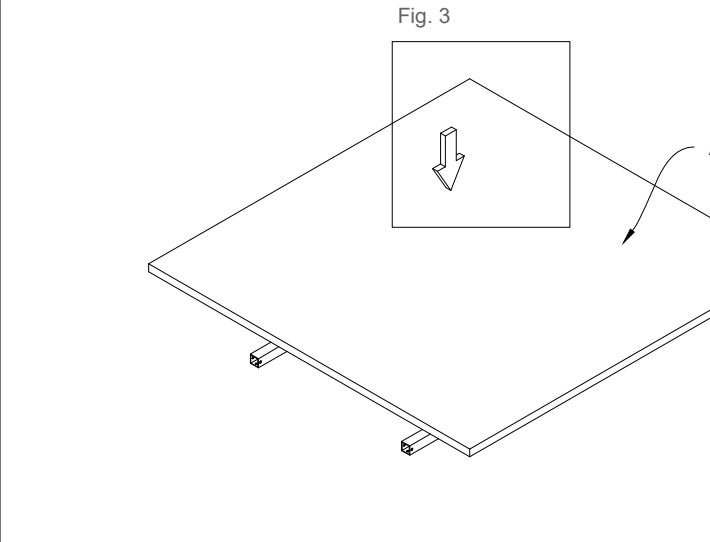
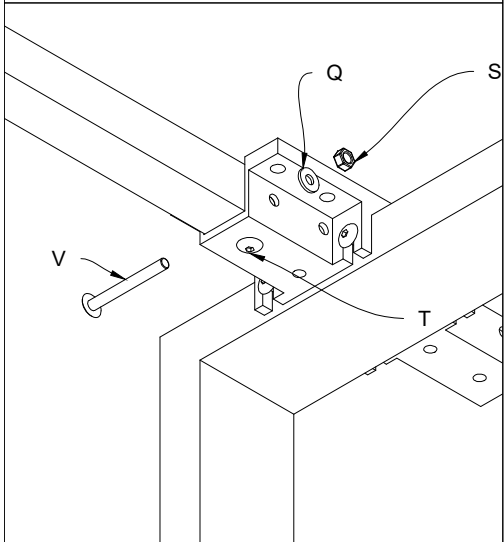
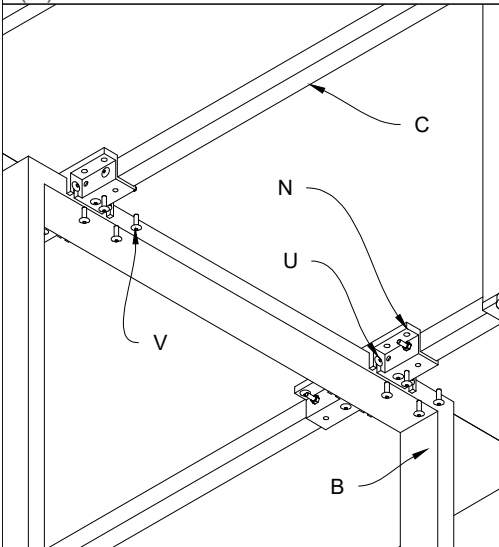
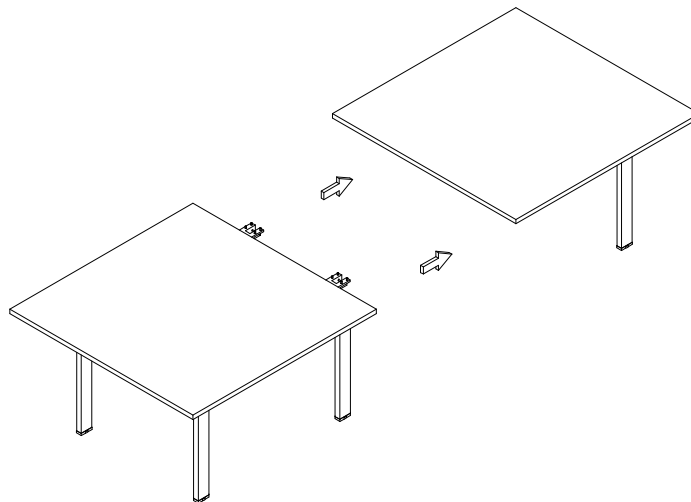


Fig.1 Fissare i bulloni (U e V) nei distanziali (N) delle gambe (B) e nelle traverse (C).  
Fig.1 Fasten the bolts (U and V) in the spacers (N) of the legs (B) and crossbars (C)



4) Separare i due piani del tavolo meeting.

4) Separate the two meeting table tops.



5) Tra i due piani inserire l'allungo e fissarli tramite i distanziali (N).

5) Insert the extension in between the two tops and fasten them by means of the spacers (N).

