
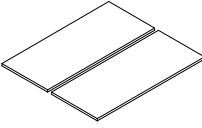
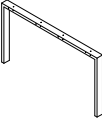
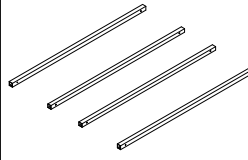



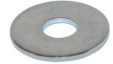






Schema di montaggio Assembly diagram

Ferramenta Hardware	Componenti Components		Piani (A) Tops (A)	Gamba (B) Leg (B)	Travi (C) Crossbars (C)			
Chiave esagonale Hexagonal key	 n°1							
Distanziale (N) Spacer (N)	 n°4							
Paracolpo (O) Strut (O)	 n°8							
Piedini (P) Feet (P)	 n°2							
Rondella sp.16 (Q) Washer sp.16 (Q)	 n°8							
Dado 6 MA (S) Nut 6 MA (S)	 n°8							
Bullone 6x16 (T) Bolt 6x16 (T)	 n°8							
Bullone 6x20 (U) Bolt 6x20 (U)	 n°48							
Bullone 6x45 (V) Bolt 6x45 (V)	 n°8							

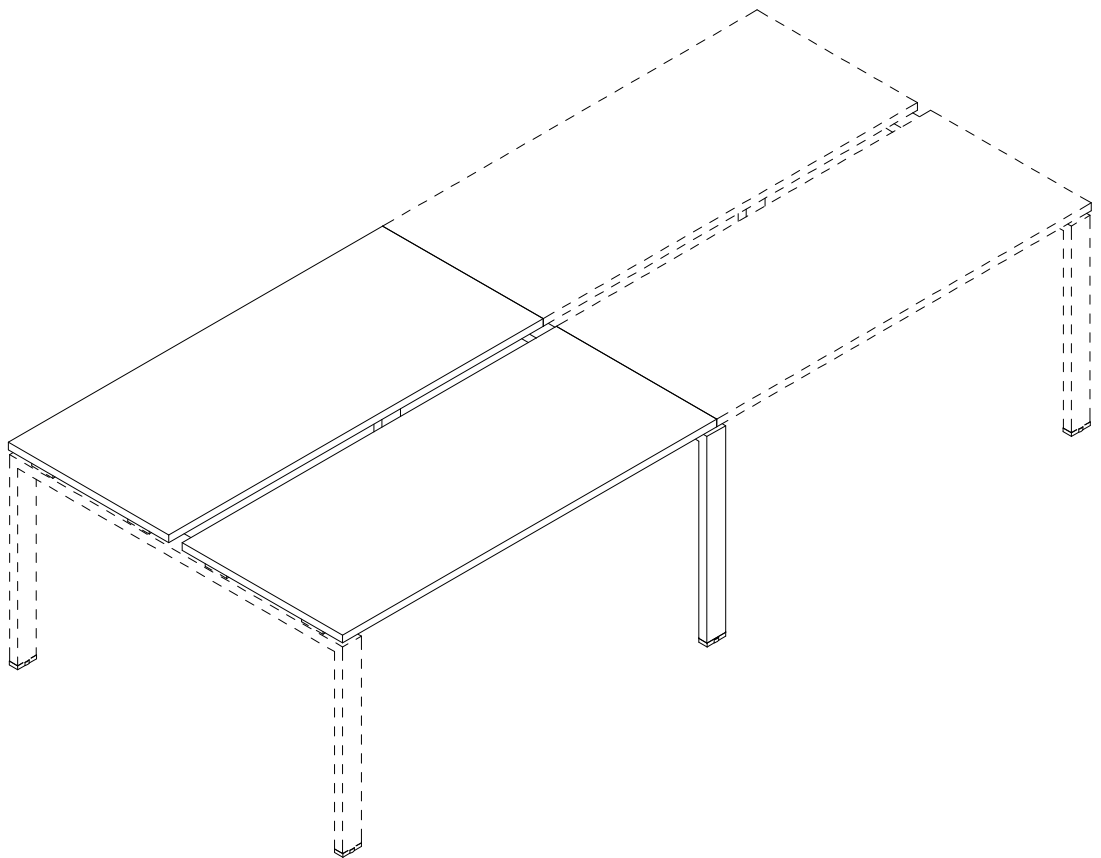


Fig.1 Fissare i bulloni (U) nei distanziali (N) delle gambe (B)
Fig.1 Fasten the bolts (U) in the spacers (N) of the legs (B)

1) Posizionare i distanziali (N) e i piedini (P), nelle gambe (B)
1) Position the spacers (N) and feet (P), in the legs (B)

2) Posizionare le travi (C) sulle gambe (B) ed inserire i paracolpi (O) .
2) Position the crossbars (C) on the legs (B) and insert the struts (O)

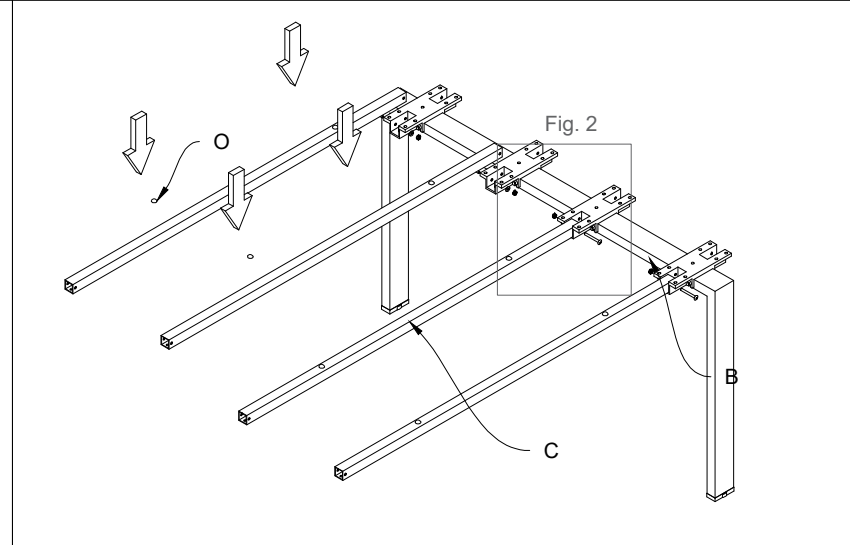
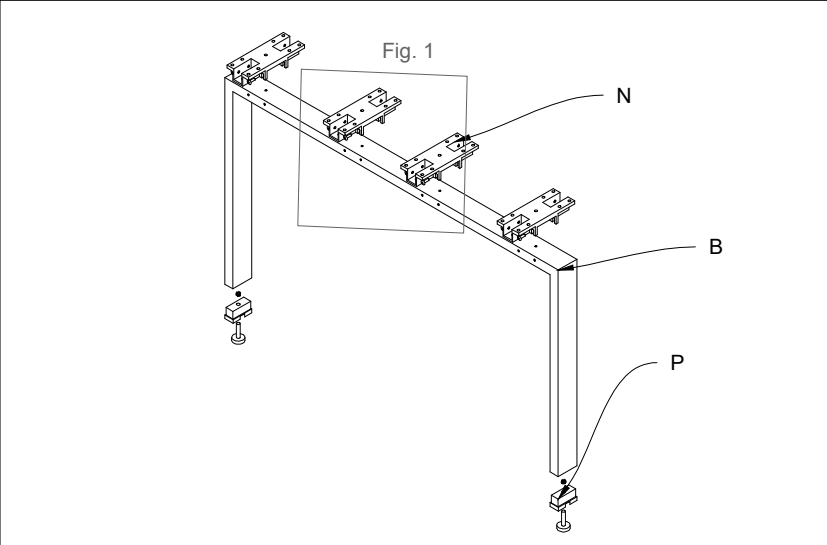
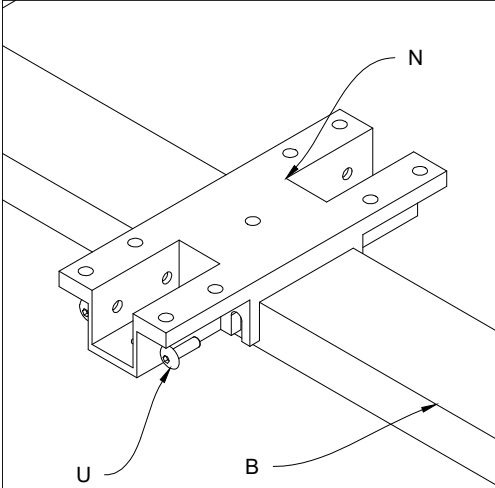


Fig.2 Fissare i bulloni (V e T) nei distanziali (N) con un dado (S) e rondelle (Q), nella struttura
Fasten the bolts (V and T) in the spacers (N) by means of the nut (S) and washers (Q) in the structure

3) Posizionare il piano (A) sopra la struttura.
3) Position the top (A) on top of the structure.

Fig.3 Fissare i bulloni (U) nei distanziali con il piano e la struttura
Fig.3 Fasten the bolts (U) in the spacers with the top and structure

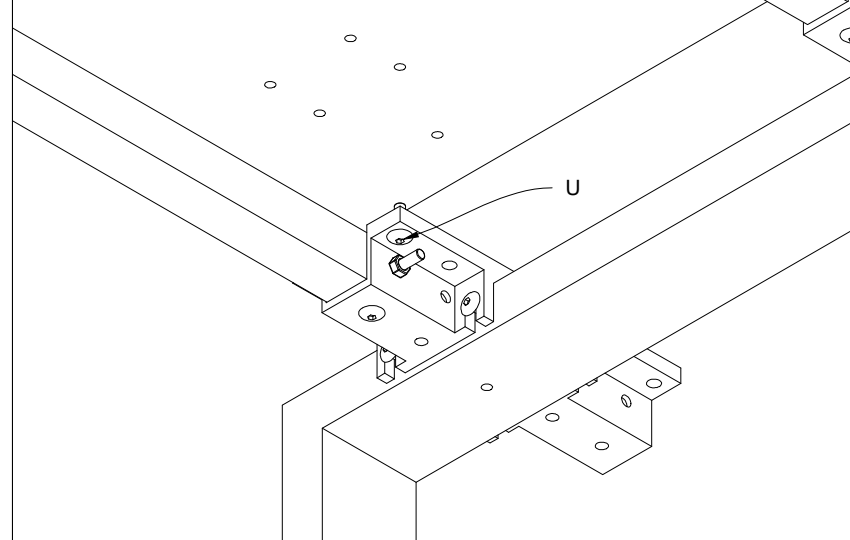
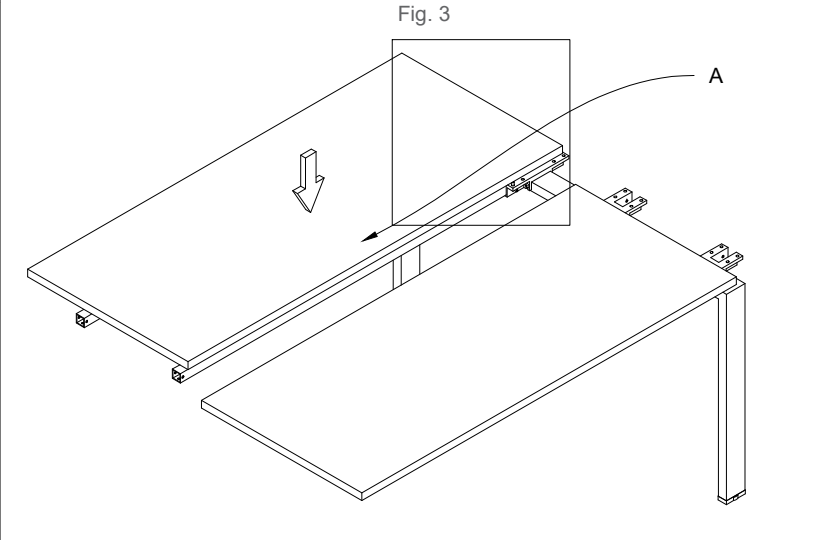
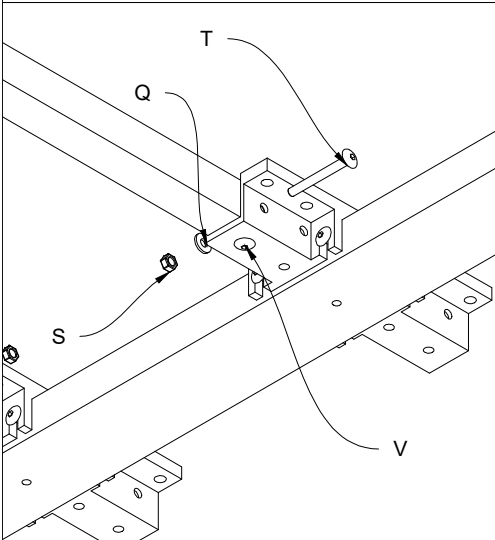
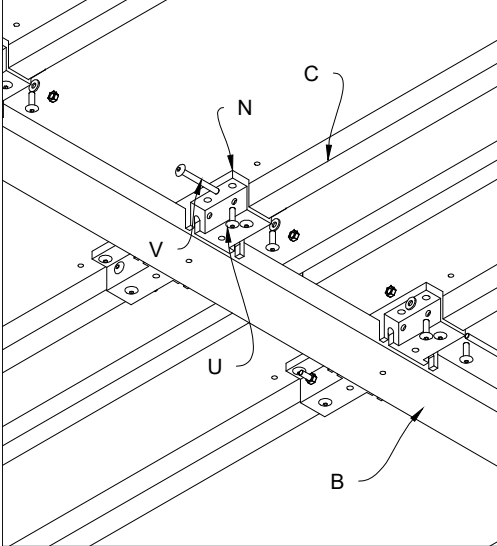
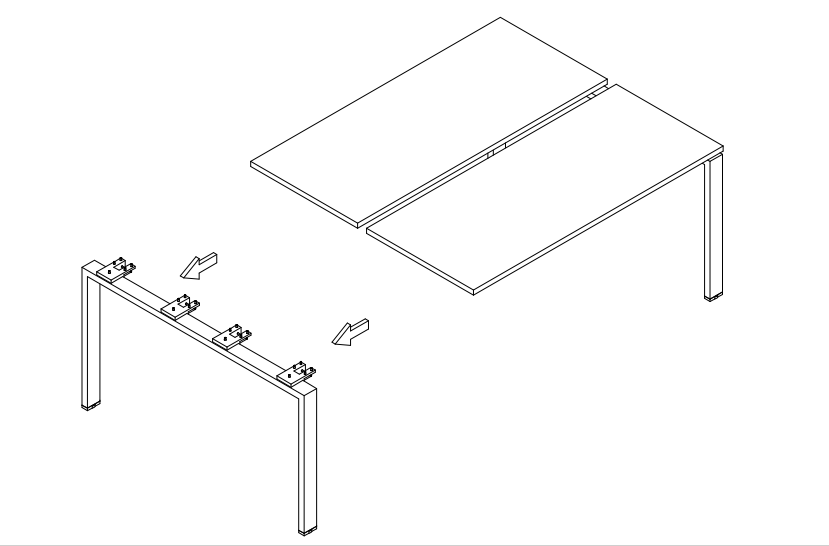


Fig.1 Fissare i bulloni (U e V) nei distanziali (N) delle gambe (B) e nelle traverse (C).
 Fig.1 Fasten the bolts (U and V) in the spacers (N) of the legs (B) and crossbars (C)



4) Togliere una gamba dal bench autonomo.
 4) Remove one leg from the independent bench



5) Al posto della gamba immettere l'allungo unendolo tramite i bulloni e i distanziali (N), e inserire la gamba staccata nella parte finale dell'allungo.
 5) In place of the leg, insert the extension and unite it by means of the bolts and spacers (N), insert the detached leg in the final part of the extension

