
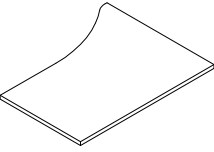
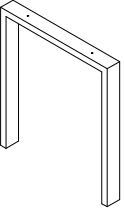
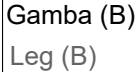
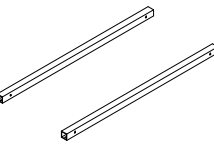
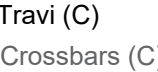
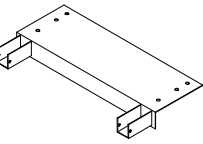











Ferramenta Hardware	Componenti Components		Piano (A) Top (A)	Gamba (B) Leg (B)		Travi (C) Crossbars (C)		Elemento di giunzione (D) Junction element (D)
Chiave esagonale Hexagonal key	n°1							
Distanziale (N) Spacer (N)	n°2							
Paracolpo (O) Strut (O)	n°4							
Piedini diam. 35 (P) Feet diam. 35 (P)	n°2							
Rondella sp.16 (Q) Washer sp.16 (Q)	n°4							
Dado 6 MA (S) Nut 6 MA (S)	n°4							
Bullone 6x16 (T) Bolt 6x16 (T)	n°4							
Bullone 6x20 (U) Bolt 6x20 (U)	n°18							
Bullone 6x45 (V) Bolt 6x45 (V)	n°4							
Bullone 6x60 (Z) Bolt 6x60 (Z)	n°2							

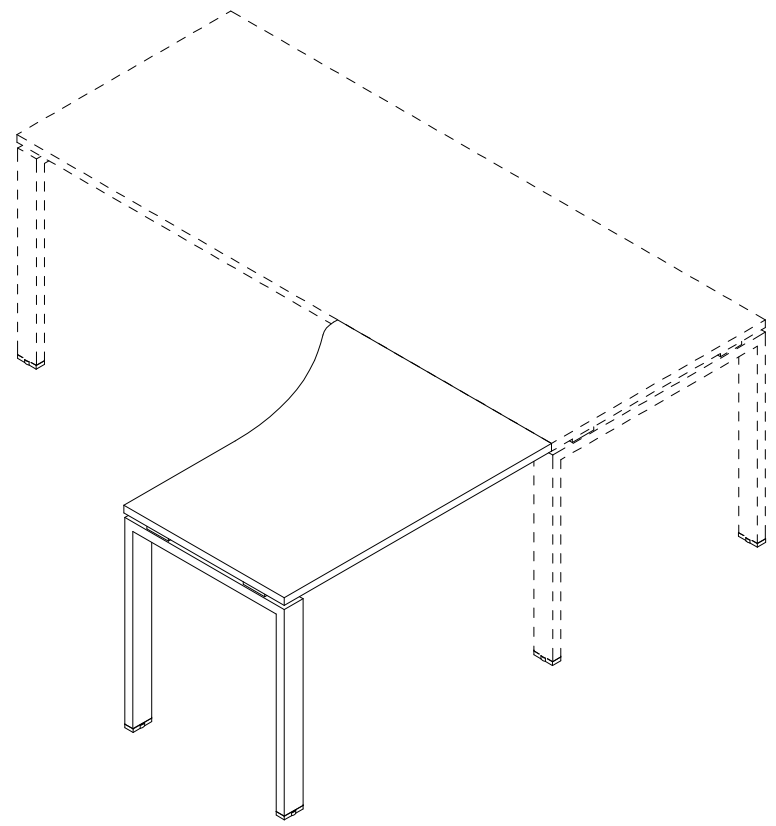


Fig.1 Posizionare i distanziali (M) tramite i bulloni (T)
 Fig.1 Position the spacers (M) by means of the bolts (T)

1) Posizionare i distanziali (M) tramite i bulloni (T) e i piedini (O) sulla gamba (B).
 1) Position the spacers (M) by means of the bolts (T) and feet (O) on the leg (B).

2) Posizionare le travi (C) nella gamba (B) e nell'elemento di giunzione (D) infine posizionare i paracolpi (N).
 2) Position the crossbars (C) in the leg (B) and junction element (D), position the struts.

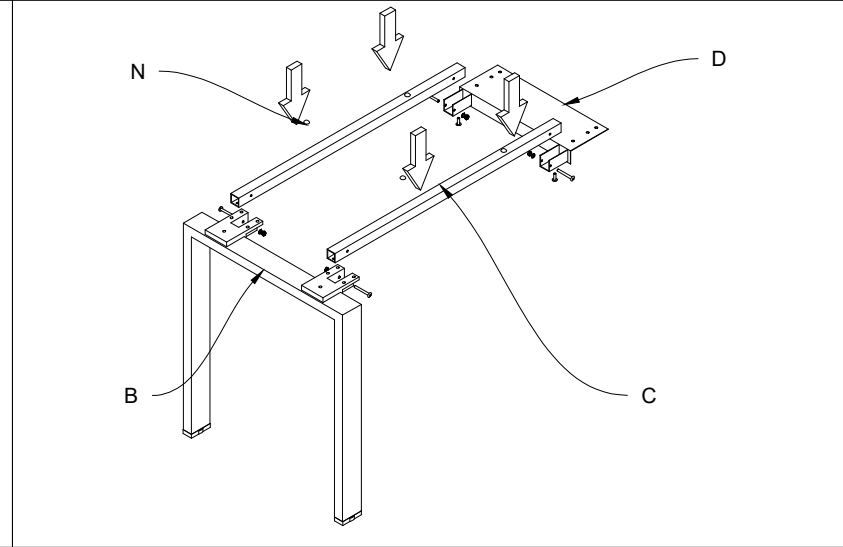
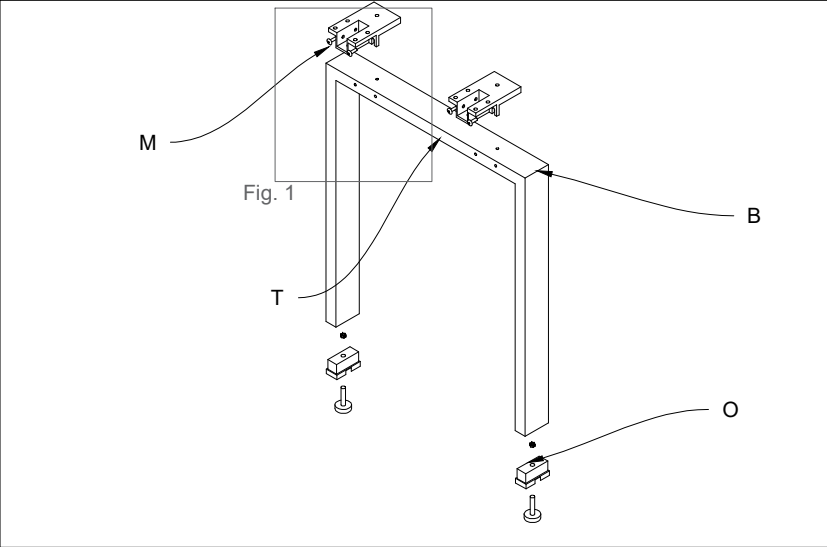
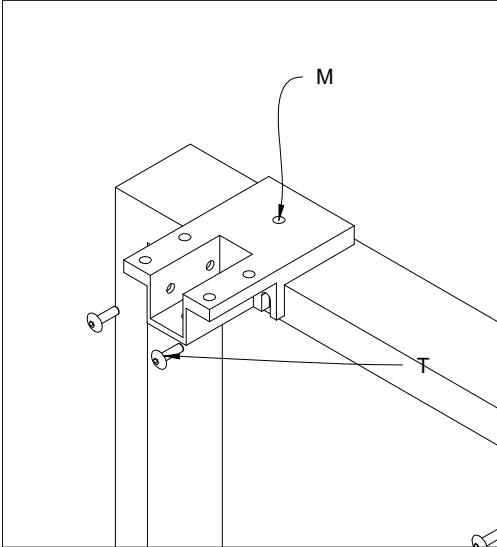


Fig.2 Inserire i bulloni (U) con la rondella (P) e il dado (R) e il bullone (S) tra la trave e il distanziale (M).
 Fig.2 Insert the bolts (U), washer (P), nut (R) and bolt (S) between the crossbar and spacer (M).

3) Posizionare le travi (C) nei distanziali delle gamba (B) e nell'elemento di giunzione (D).
 3) Position the crossbars (C) in the spacers of the leg and junction element (D).

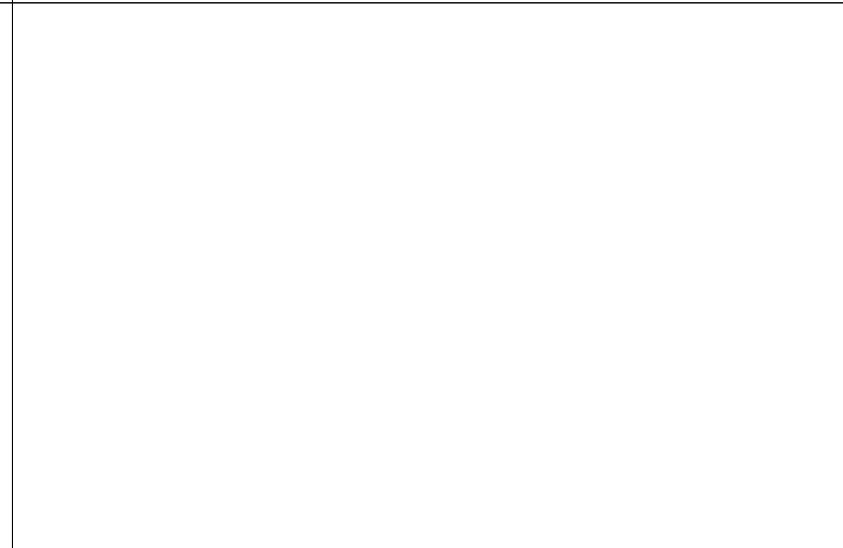
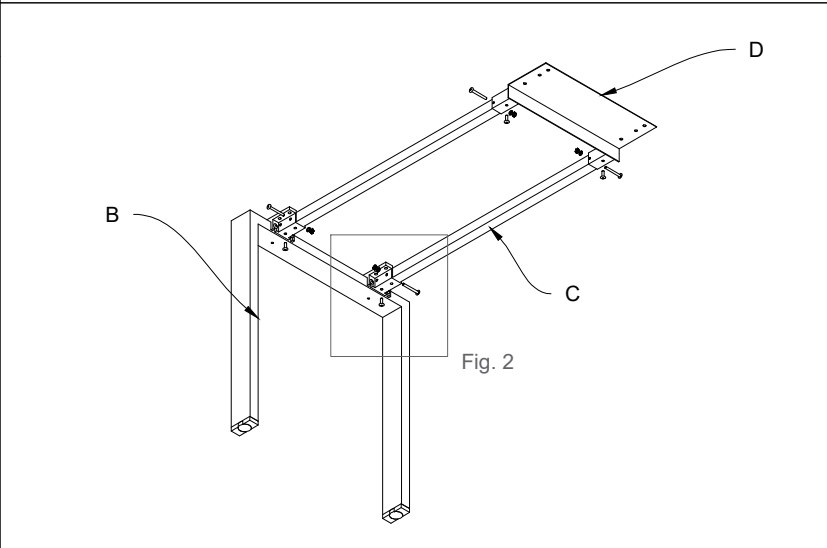
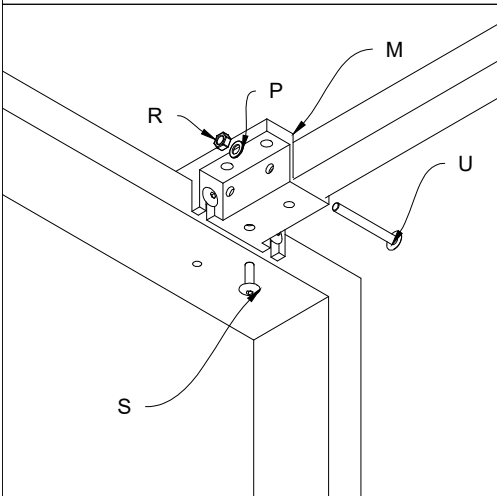


Fig.1 Inserire i bulloni (T e L) nel piano (A) attraverso i distanziali.
 Fig.1 Insert the bolts (T and L) in the top (A) by means of the spacers.

4) Posizionare il piano (A) sulla struttura in corrispondenza dei fori.
 4) Position the top (A) on the structure in function of the holes.

5) Inserire i bulloni nel piano (A) attraversando i distanziali (M) e l'elemento di giunzione (D).
 5) Insert the bolts in the top (A) by means of the spacers (M) and junction element (D).

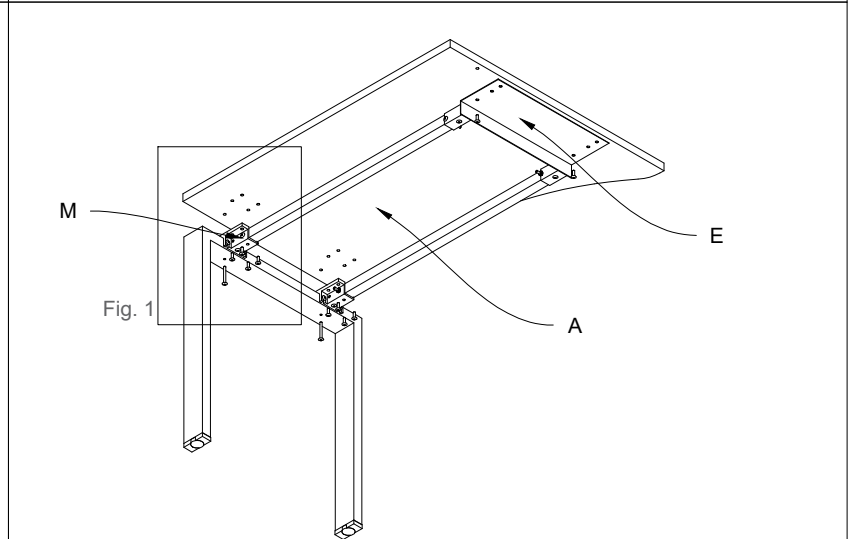
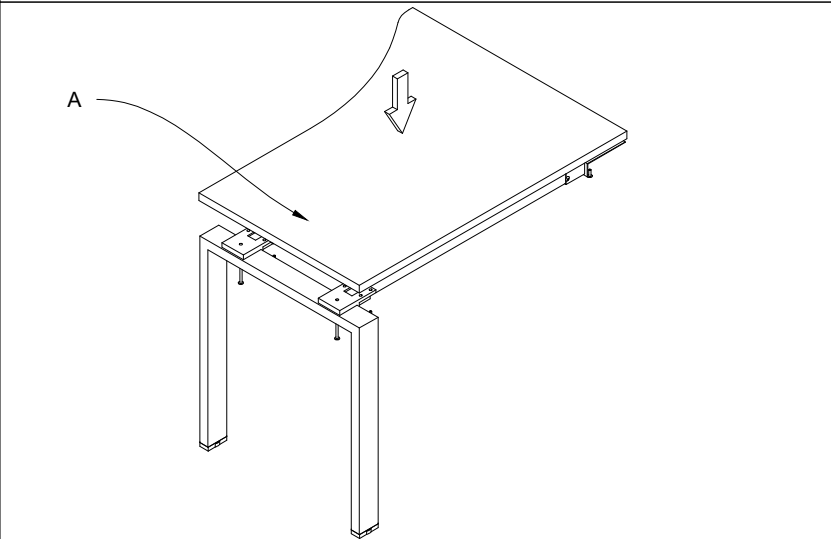
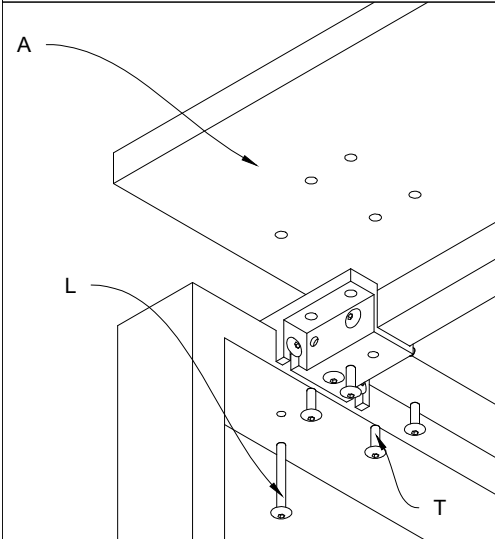


Fig.2 Fissare l'elemento di giunzione (D) al piano della scrivania tramite i bulloni (T).
 Fig.2 Fasten the junction element (D) to the top of the desk by means of the bolts (T).

6) Unire l'appendice, con la scrivania tramite l'elemento di giunzione (D) e i bulloni (T).
 6) Unite the desk return to the desk by means of the junction element (D) and bolts (T).

