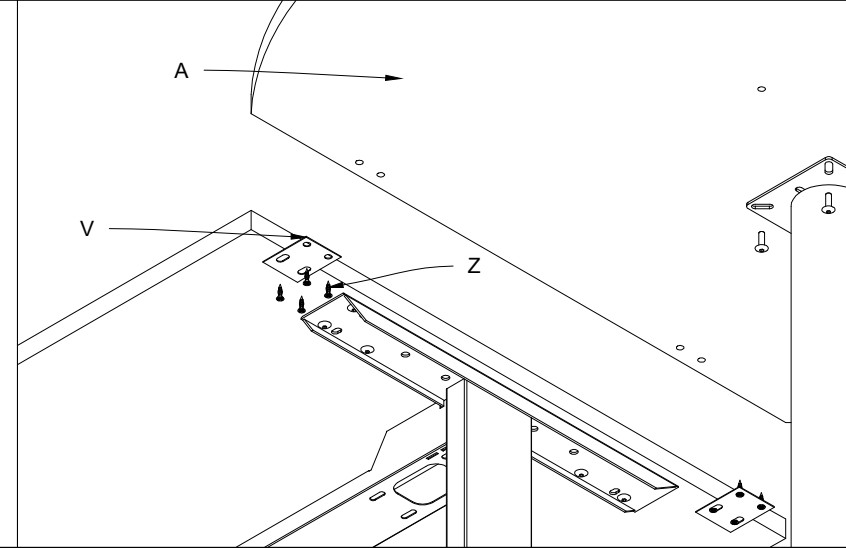
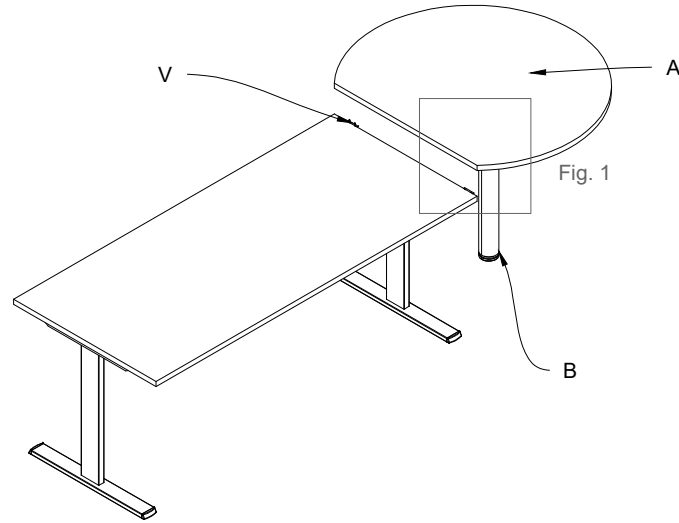
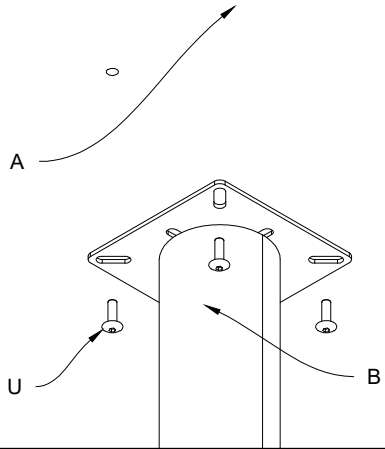




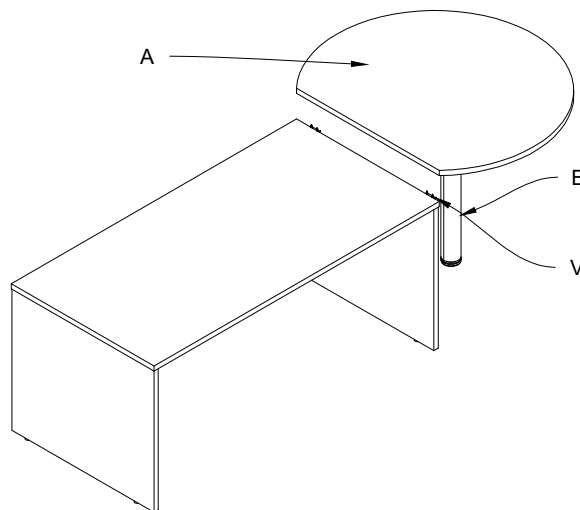
Fig.1 Fissaggio del piano (A) nel gambone (B) tramite i bulloni (U)  
 Fig.1 Fasten the top (A) in the self bearing leg (B) by means of the bolts (U)

1)Inserire il piano (A) nel gambone autoportante (B) e fissarlo alla scrivania serie T-leg prof. 80-90 tramite le staffe rette (V)  
 1) Insert the top (A) in the self bearing leg (B), fasten it to the T-Leg series desk depth 80-90 by means of the straight brackets (V)

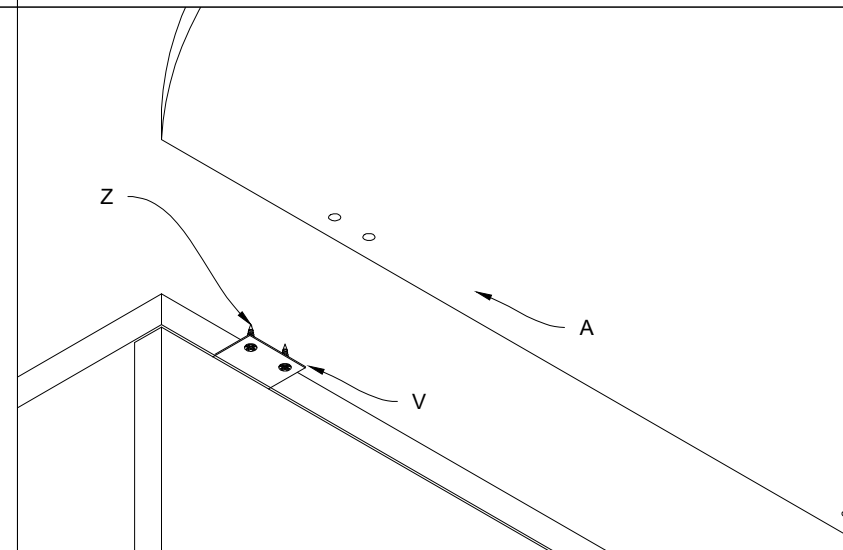
2) Fissare i piani (A) tramite le staffe rette (V) e le viti autofilettanti (Z)  
 2) Fasten the tops (A) by means of the straight brackets (V) and tapping screws (Z)



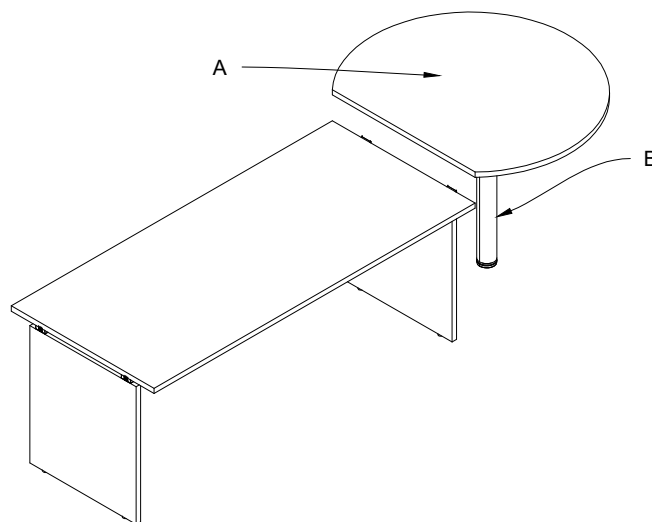
3) Inserire il piano (A) nel gambone autoportante (B) e fissarlo alla scrivania serie Panel tramite le staffe rette (V)  
3) Insert the top (A) in the self bearing leg (B), fasten it to the Panel series desk by means of the straight brackets (V)



4) Inserire le staffe rette (V) sotto il fianco e unire i due piani (A) con le viti autofilettanti (Z)  
4) Insert the straight brackets (V) under the side, unite the two tops (A) by means of the tapping screws (Z)



5) Inserire il piano (A) nel gambone autoportante (B) e fissarlo alla scrivania serie Panel con distanziali.  
5) Insert the top (A) in the self bearing leg (B), fasten it to the Panel series desk with spacers



6) Ruotare i distanziali della scrivania e unire i due piani (A) tramite i bulloni (U).  
6) Rotate the desk spacers, unite the two tops (A) by means of the bolts (U)

