


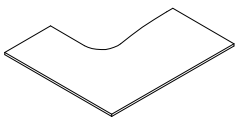

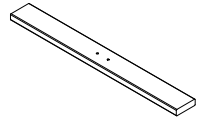
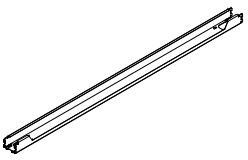

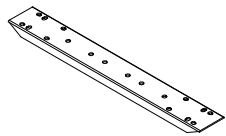
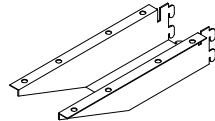


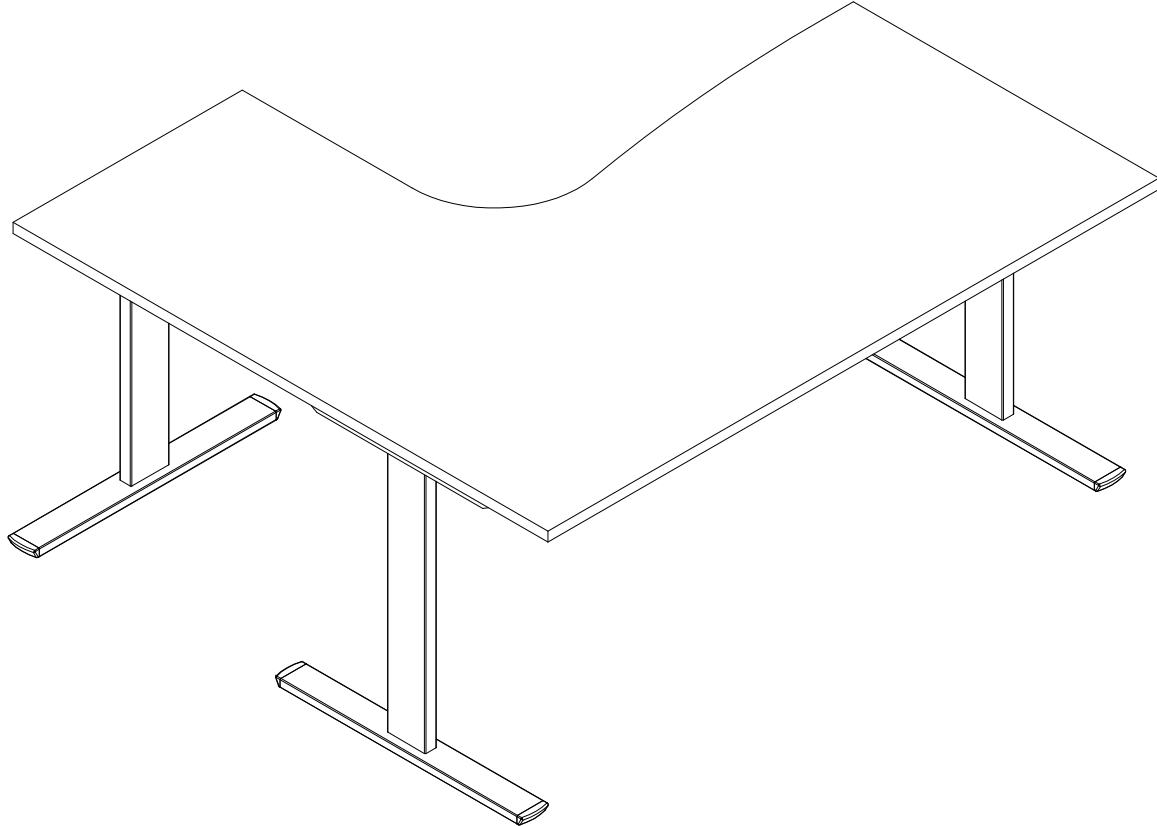
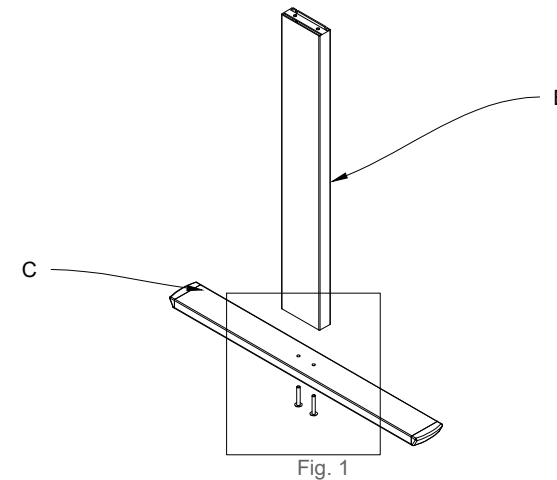
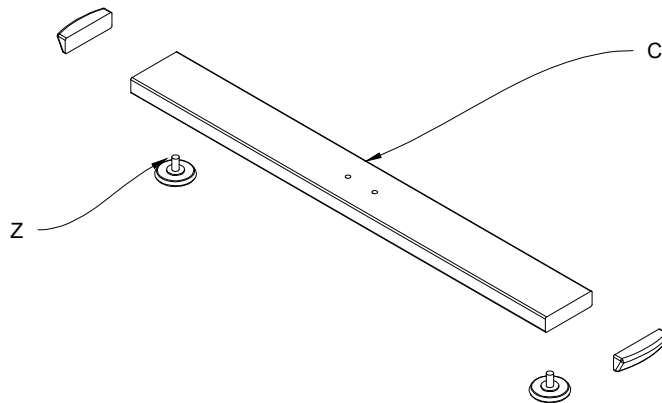
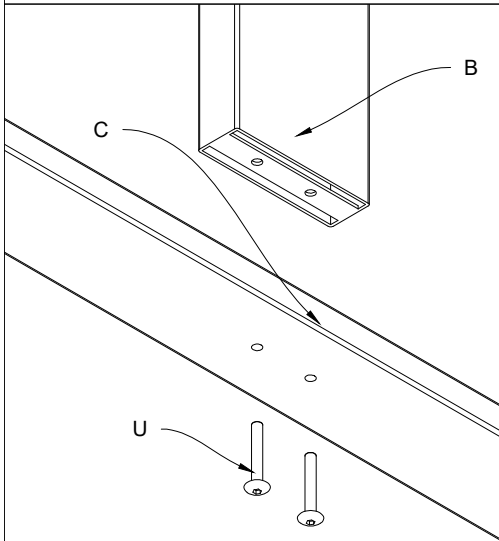
Ferramenta Hardware	Componenti Components								
Chiave esagonale Hexagonal key 	n°1		Piano (A) Top (A)		Gamba (B) Leg (B)		Elemento 1 (C) Element 1 (C)		Trave (D) Crossbar (D)
Bullone 6x20 (T) Bolt 6x20 (T) 	n°28		Elemento di giunzione (E) Junction element (E)		Puntale (F) Mini crossbar (F)				
Bullone 8x25 (U) Bolt 8x25 (U) 	n°12								
Piedini diam. 35 (Z) Feet diam. 35 (Z) 	n°6								
									

Fig.1 Fissaggio della gamba (B) nell'elemento 1 (C) tramite i bulloni (U).
 Fig.1 Fasten the leg (B) in element 1 (C) by means of the bolts (U).

1) Inserire i piedini (Z) nell'elemento 1 (C).
 1) Insert the feet (Z) in element 1 (C).

2) Inserire la gamba (B) nell'elemento 1 (C).
 2) Insert the leg (B) in element 1 (C).



3) Unire la gamba (B) con la trave (D) ad incastro e l'elemento di giunzione (E) tramite i bulloni (U).
 3) Wedge in the leg (B) and crossbar, unite the junction element (E) by means of the bolts (U).

4) Unire la gamba (B) con il puntale (F) ad incastro e l'elemento di giunzione (E) tramite i bulloni (U).
 4) Wedge in the leg (B) and mini crossbar, unite the junction element (E) by means of the bolts (U).

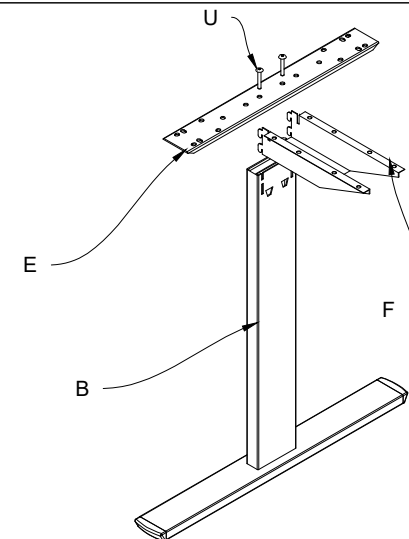
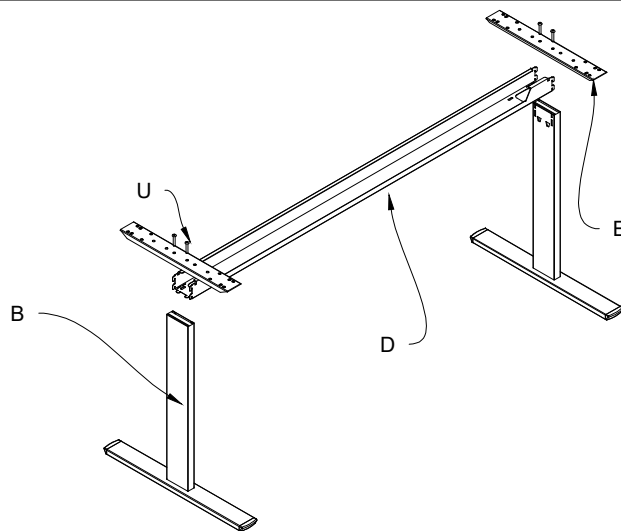


Fig.1 Fissaggio del piano (A) alla struttura tramite i bulloni (T).
 Fig.1 Fasten the top (A) to the structure by means of the bolts (T).

5) Posizionare il piano (A) sulla struttura.
 5) Position the top (A) above the structure.

