
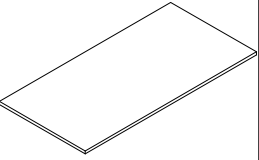

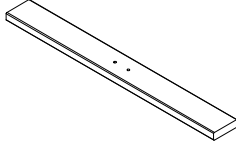
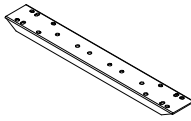

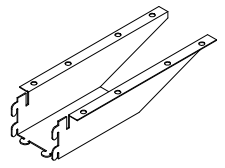
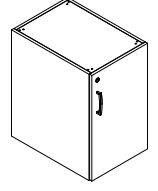

















Ferramenta Hardware	Componenti Components									
Chiave esagonale Hexagonal key	n°1		Piano (A) Top (A)		Gamba (B) Leg (B)		Elemento della gamba (C) Leg element (C)		Elemento di giunzione (D) Junction element (D)	
Tirante 7x33.5 (H) Tie-rod 7x33.5 (H)	n°8		Puntale (E) Mini crossbar (E)		Mobilia con anta (F) Cabinet with door (F)					
Bariotto 14x14 (I) Barrel 14x14 (I)	n°8									
Grano 8x8 (J) Threaded screw 8x8 (J)	n°8		Spine 8x30 (R) Wooden pin 8x30 (R)							
Reggipiano (K) Shelf support (K)	n°4		Bullone 6x20 (S) Bolt 6x20 (S)							
Basetta (L) Hinge base (L)	n°2		Bullone 8x25 (T) Bolt 8x25 (T)							
Cerniera (M) Hinge (M)	n°2		Bullone 6x30 (U) Bolt 6x30 (U)							
Vite (N) Screw (N)	n°6		Piedini diam. 25 (V) Feet diam. 25 (V)							
Serratura (O) Lock (O)	n°1		Piedini diam. 35 (Z) Feet diam. 35 (Z)							
Maniglia (P) Handle (P)	n°1									
Bullone 4x25 (Q) Bolt 4x25 (Q)	n°2									

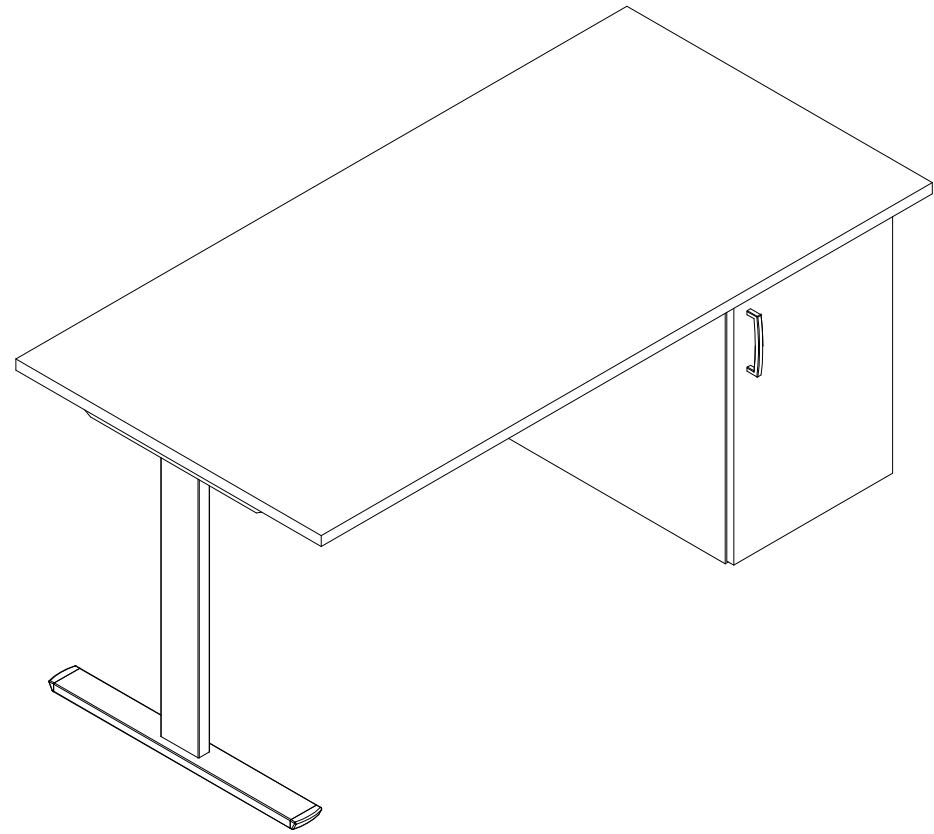
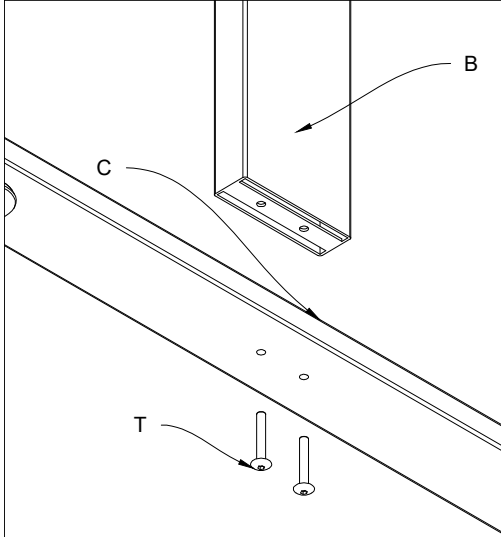
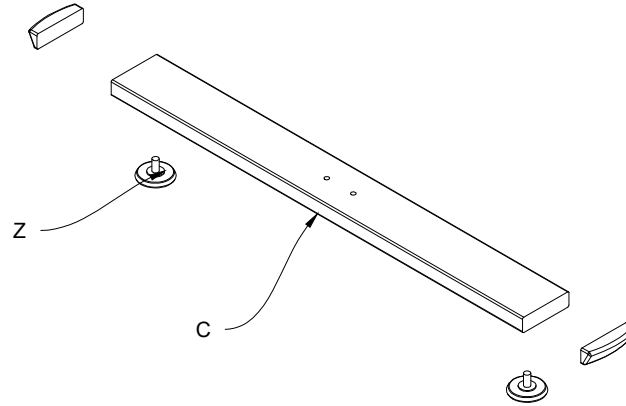


Fig.1 Fissare i bulloni (T) tra l'elemento della gamba (C) e la gamba (B)
Fig.1 Fasten the bolts (T) between the leg element (C) and leg (B)



1) Unire l'elemento della gamba (C) con i piedini (Z) e i due elementi laterali.
1) Unite the leg element (C) with the feet (Z) and the two lateral elements.



2) Posizionare l'elemento della gamba (C) con la gamba (B), il puntale (E) e l'elemento di giunzione (D).
2) Position the leg element (C) with the leg (B), mini crossbar (E) and junction element (D)

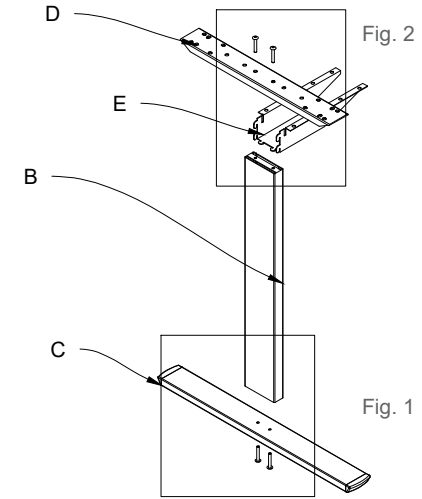


Fig.2 Fissare i bulloni (T) nell'elemento di giunzione (D) e incastrare il puntale (E) e la gamba (B)
Fig.2 Fasten the bolts (T) in the junction element (D), wedge in the mini crossbar (E) and leg (B)

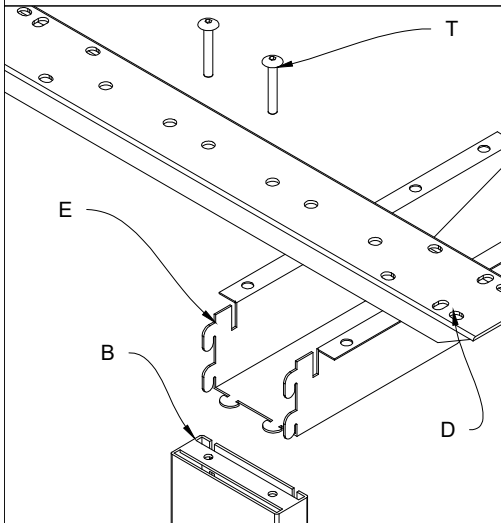
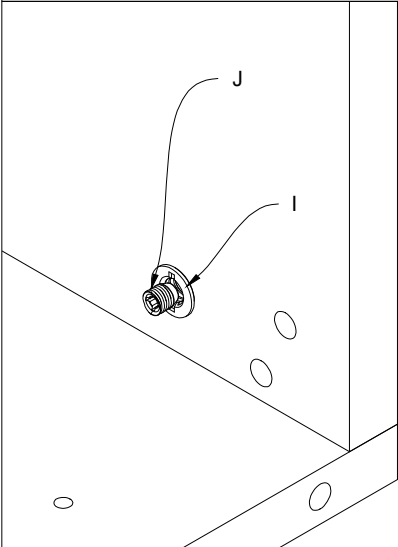


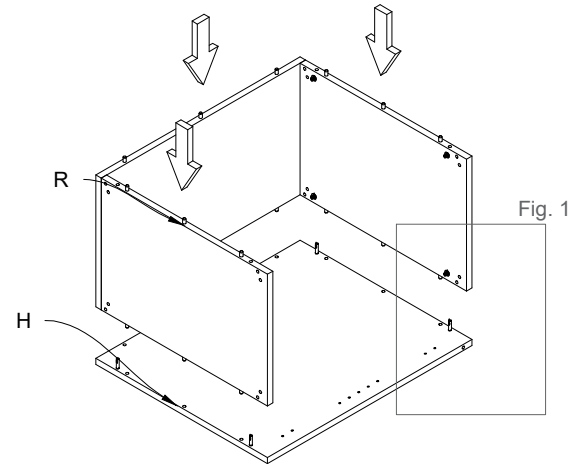
Fig.1 Serrare i grani (J) nei barilotti (I).

Fig.1 Tighten the threaded screws (J) in the barrels (I).



3) Unire base e cappello al retro tramite le spine (R) e tiranti (H) nel fianco.

3) Unite the base and top to the back panel by means of the wooden pins (R) and tie-rods (H) in the side.



4) Inserire il fianco nella struttura tramite tiranti (H) e spine (R) ed inserire i piedini (V) nella base

4) Insert the side in the structure by means of the tie-rods (H) and wooden pins (R), insert the feet (V) in the base.

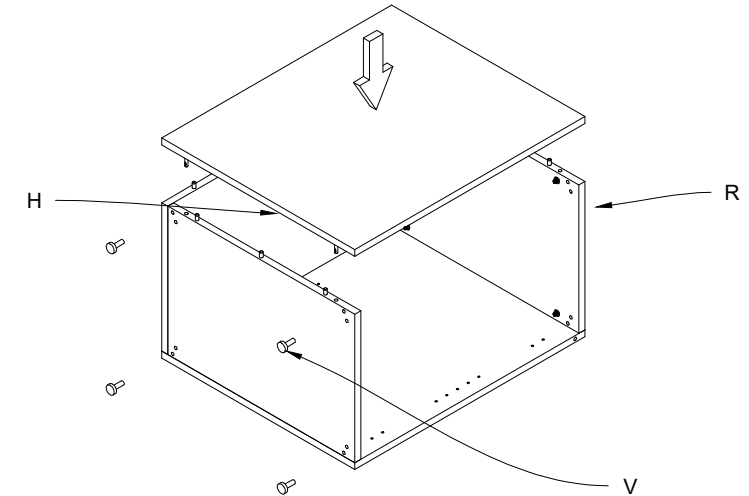
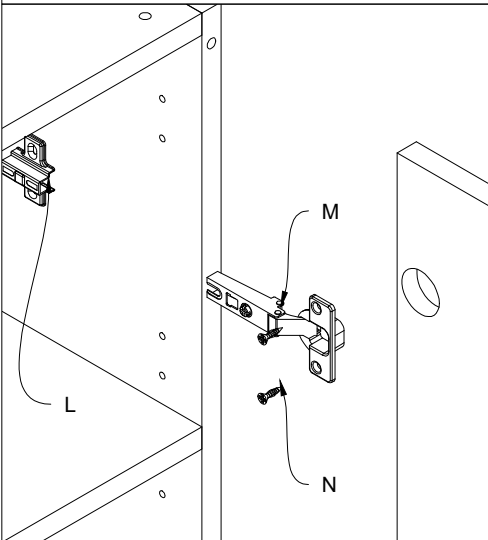


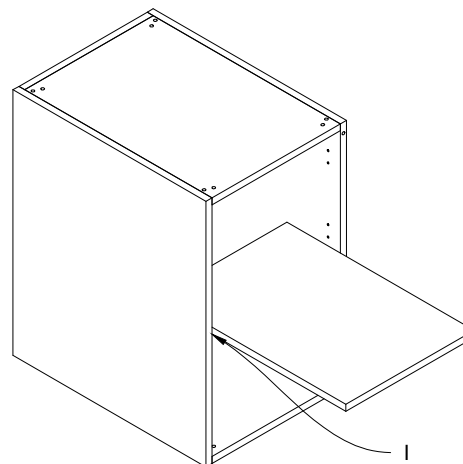
Fig.2 Inserire le basette (L) e le cerniere (M) nell'anta tramite le viti (N).

Fig.2 Insert the base hinges (L) and hinges (M) in the door by means of the screws (N).



5) Posizionare verticalmente la cassa, inserire il ripiano con i reggipiani (I).

5) Position the container vertically and insert the shelf by means of the shelf supports (I).



6) Inserire l'anta, la maniglia (Q) e la serratura (O) tramite i bulloni (P) e le viti (N).

6) Insert the door, handle (Q) and lock (O) by means of the bolts (P) and screws (N)

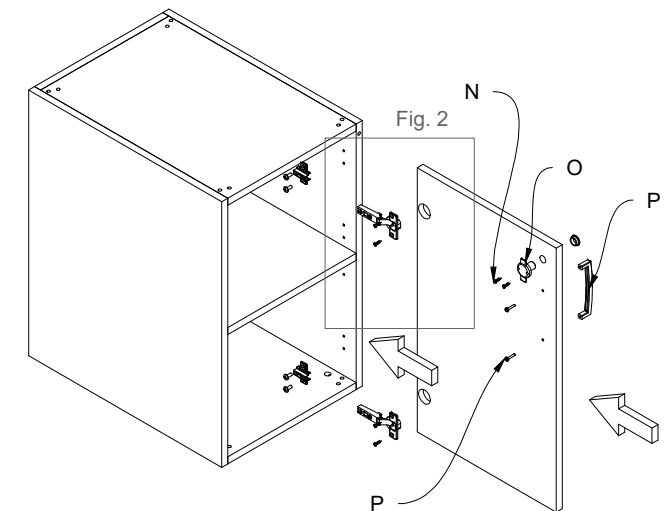


Fig.1 Fissare la struttura e il mobile con anta al piano (A) tramite i bulloni (S).
Fig.1 Fasten the structure and cabinet with door to the top (A) by means of the bolts (S).

7) Unire il piano (A) con la struttura metallica e il mobile con l'anta (F) tramite i bulloni (S e U).
7) Unite the top (A) to the metallic structure and cabinet with door (F) by means of the bolts (S and U).

