


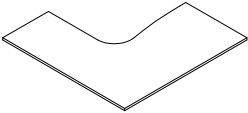
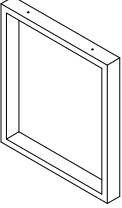
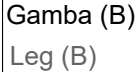
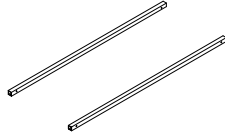
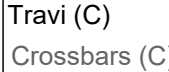
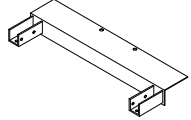



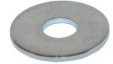





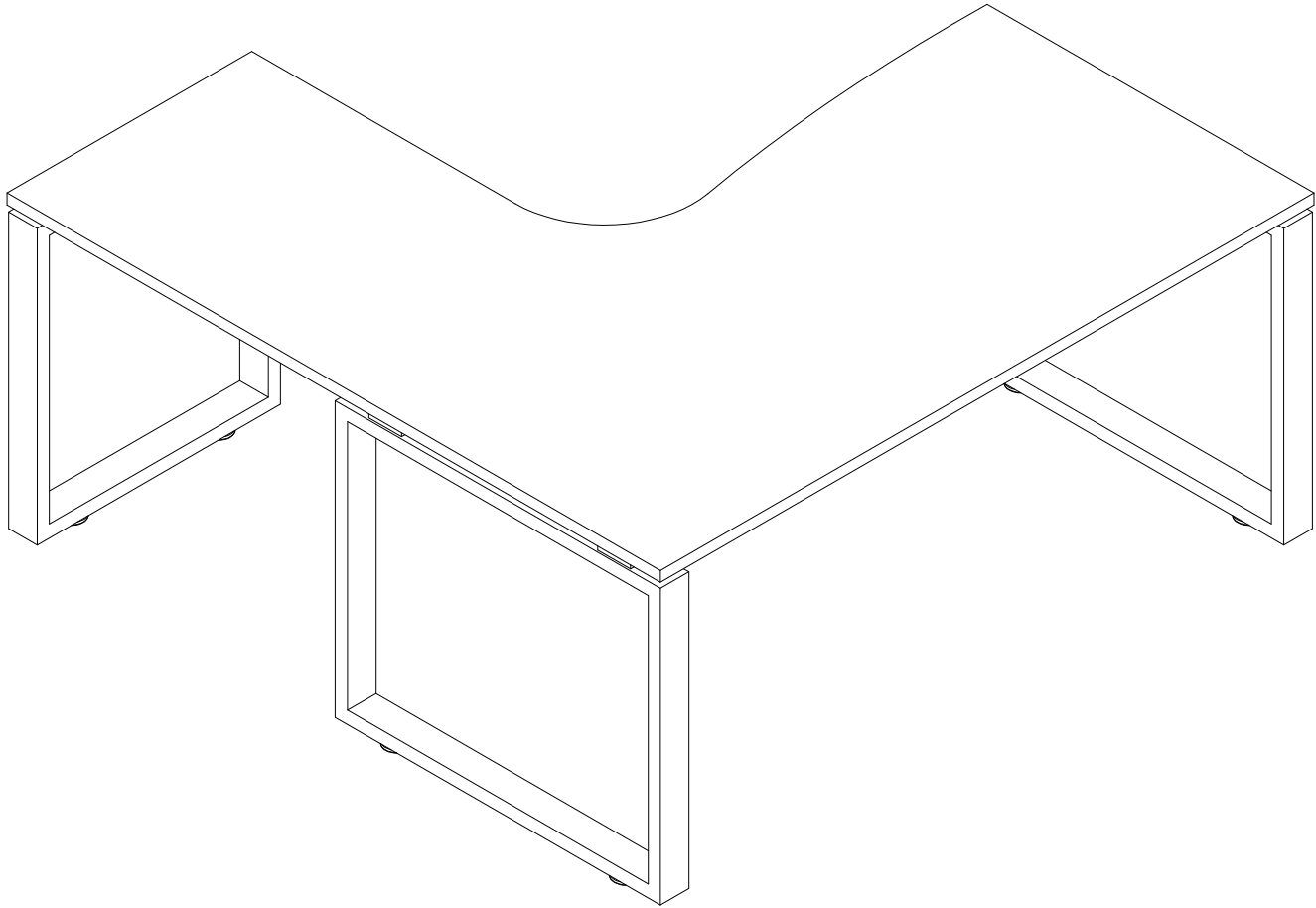
Ferramenta Hardware	Componenti Components		Piano (A) Top (A)	Gamba (B) Leg (B)		Travi (C) Crossbars (C)		Elemento di giunzione (D) Junction element (D)
Chiave esagonale Hexagonal key	n°1							
Distanziale (N) Spacer (N)	n°6							
Paracolpo (O) Strut (O)	n°4							
Piedini diam. 35 (P) Feet diam. 35 (P)	n°6							
Rondella sp.16 (Q) Washer sp.16 (Q)	n°6							
Dado 6 MA (S) Nut 6 MA (S)	n°6							
Bullone 6x16 (T) Bolt 6x16 (T)	n°26							
Bullone 6x20 (U) Bolt 6x20 (U)	n°6							
Bullone 6x45 (V) Bolt 6x45 (V)	n°6							
Bullone 6x60 (Z) Bolt 6x60 (Z)	n°6							
								

Fig.1 Posizionare i distanziali (N) tramite i bulloni (T)
 Fig.1 Position the spacers (N) by means of the bolts (T)

1) Posizionare i distanziali (N) tramite i bulloni (T) e i piedini (P) sulla gamba (B).
 1) Position the spacers (N) by means of the bolts (T) and feet (P) on the leg (B).

2) Posizionare L'elemento di giunzione (D) nei distanziali (N) e fissarlo con i bulloni (V).
 2) Position the junction element (D) in the spacers (N) and fasten it by means of the bolts (V).

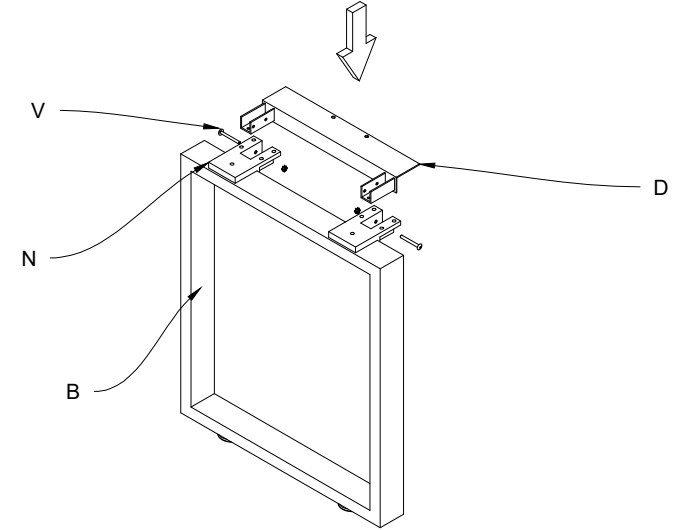
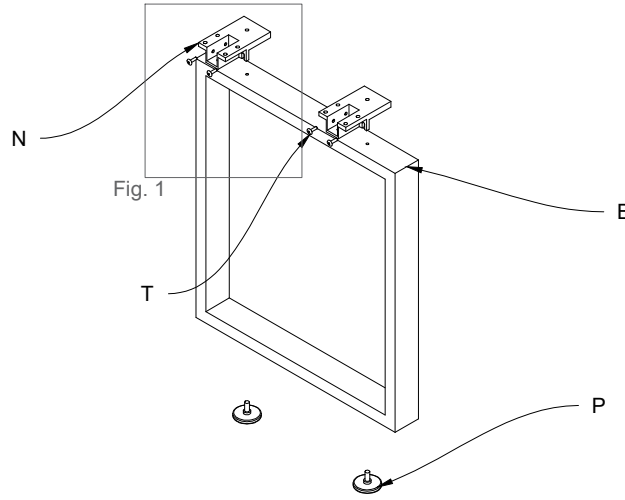
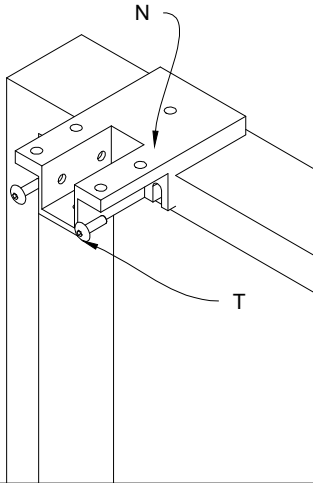


Fig.2 Inserire i bulloni (V) con la rondella (Q) e il dado (S) e il bullone (U) tra la trave e il distanziale (N).
 Fig.2 Insert the bolts (V), washer (Q), nut (S) and bolt (U) between the crossbar and spacer (N).

3) Posizionare le travi (C) nei distanziali (N) delle gambe (B) e inserire i paracolpi (O).
 3) Position the crossbars (C) in the spacers (N) of the legs (B), insert the struts (O).

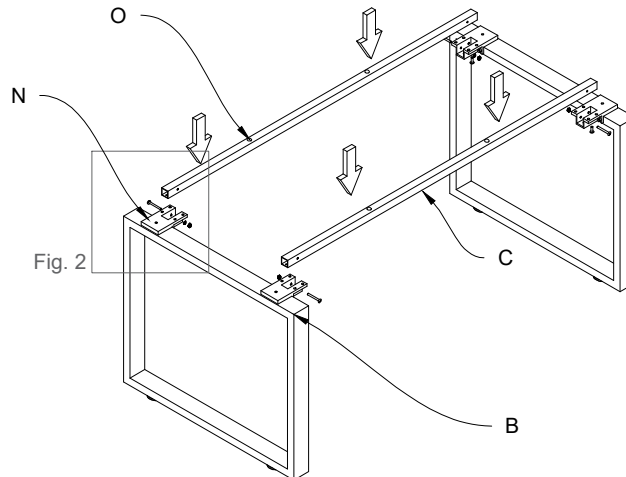
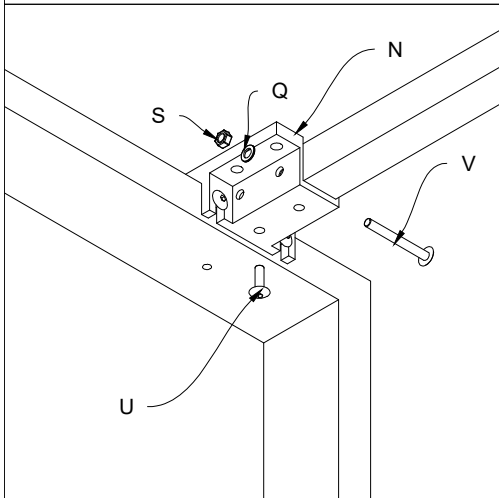


Fig.1 Fissare il piano (A) con i bulloni (Z e T) attraverso i distanziali (N) e l'elemento di giunzione (D).
 Fig.1 Fasten the top (A) with the bolts (Z and T) by means of the spacers (N) and junction element (D).

4) Posizionare il piano (A) sulla struttura in corrispondenza dei fori.
 4) Position the top (A) on the structure in function of the holes.

