

Ferramenta Componenti

Hardware Components

Maniglia (Q) Handle (Q)



n°4

Bullone da 4x25 (R) Bolt 4x25 (R)



n°8

Bullone da 6x16 (S) Bolt 6x16 (S)



n°8

Bullone da 6x28 (T) Bolt 6x28 (T)



n°4

Piedini regolabili diam.=35 (U) Adjustable feet diam.=35 (U)



n°4

Staffa retta (V) Straight bracket (V)

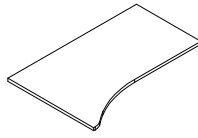


n°2

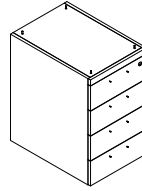
Chiave esagonale Hexagonal key



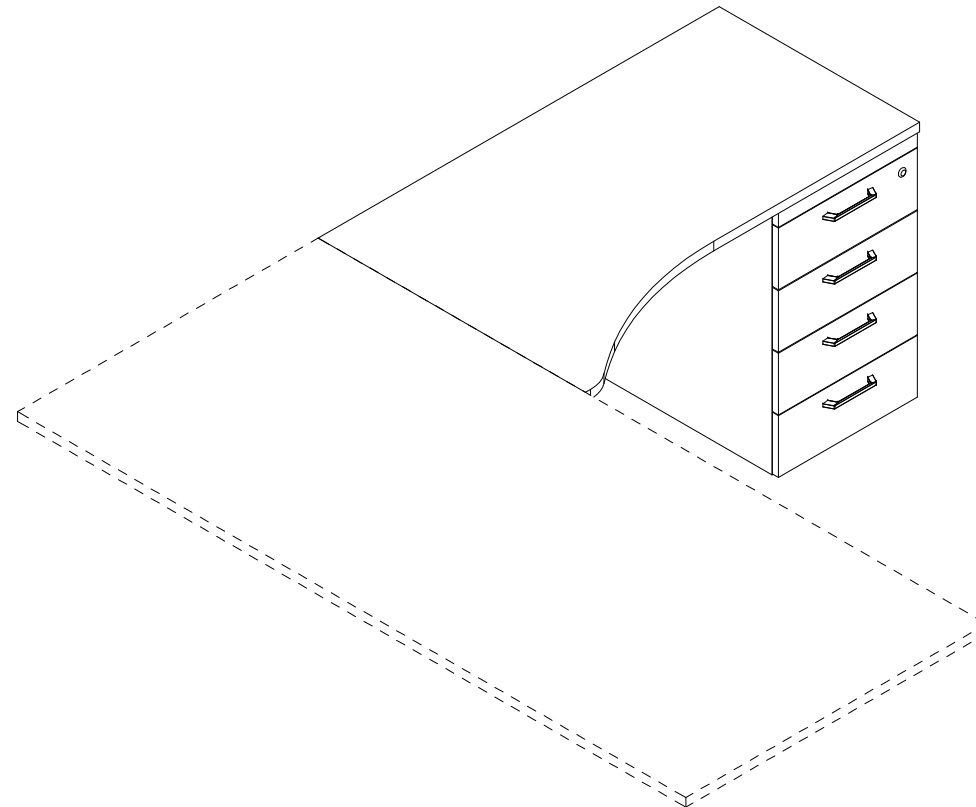
n°1



Piano (A)  
Top (A)



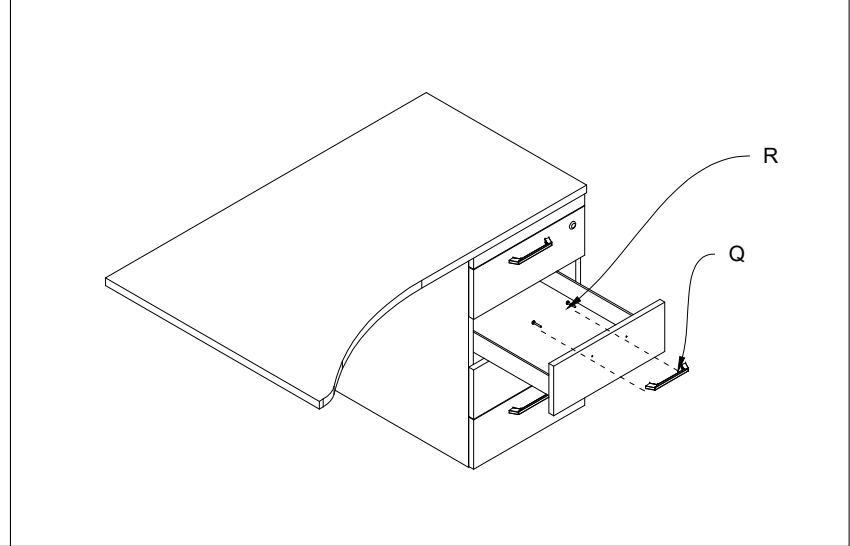
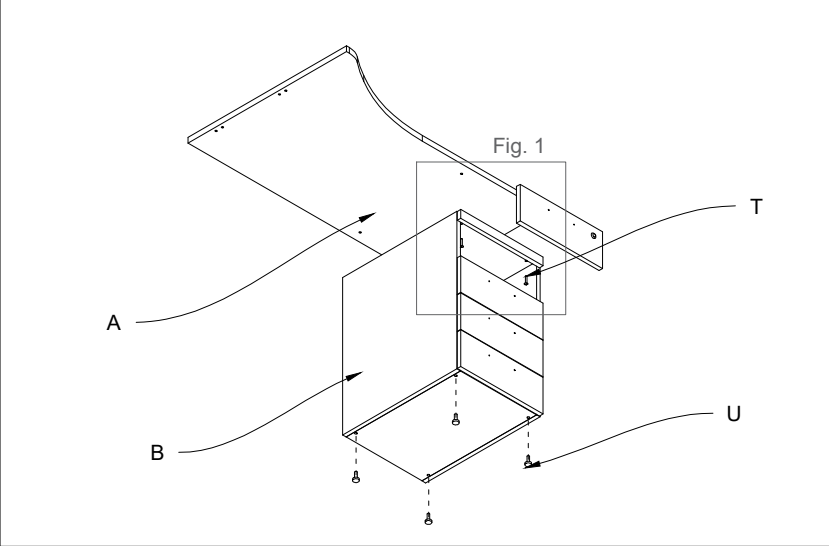
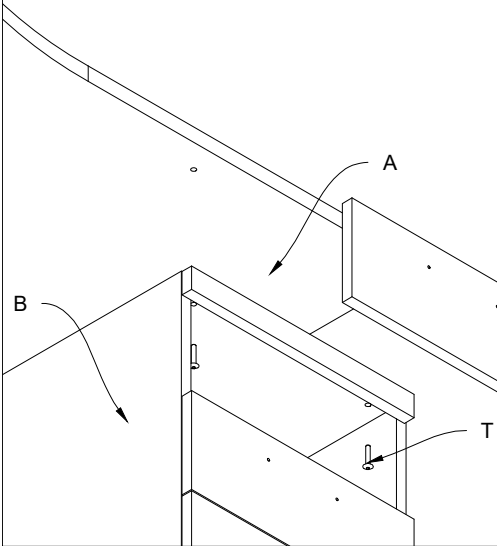
Cassettiera  
(B)  
Drawer (B)



**Fig.1 Posizionare bulloni (T) e cassetiera (B) nel piano (A)**  
**Fig.1 Position the bolt (T) and the drawer (B) to the top (A)**

**1) Posizionare i bulloni (T) e i piedini (U) nel cassetiera (B) e fissarla al piano (A).**  
**1) Position the bolt (T) and feet (U) to the drawer (B) and fasten it to the top (A)**

**2) Inserire le maniglie (Q) nel frontale tramite i bulloni (R).**  
**2) Insert the handles (Q) in the fronts by means of the bolts (R)**



**Fig.2 Inserire i bulloni (S) con la staffa (V) in corrispondenza dei fori**  
**Fig.2 Insert the bolts (S) with the bracket (V) in function to the holes**

**3) Inserire le staffe (V) nel piano (A) tramite i bulloni (S).**  
**3) Fasten the brackets (V) in the top (A) by means of the bolts (S)**

**4) Unire l'appendice alla scrivania tramite le staffe rette (V)**  
**4) Unite the desk return to the desk by means of the straight brackets (V)**

