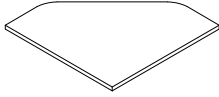
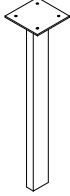






Schema di montaggio Assembly diagram

Ferramenta Hardware	Componenti Components								
Chiave esagonale Hexagonal key	n°1		Piano (A) Top (A)		Gambone autoportante (B) Self bearing leg (B)				
Bullone da 6x20 (T) Bolt 6x20 (T)	n°16								
Piedini (U) Feet (U)	n°1								
Distanziale doppio (V) Double spacer (V)	n°4								
Dado (Z) Nut (Z)	n°1								

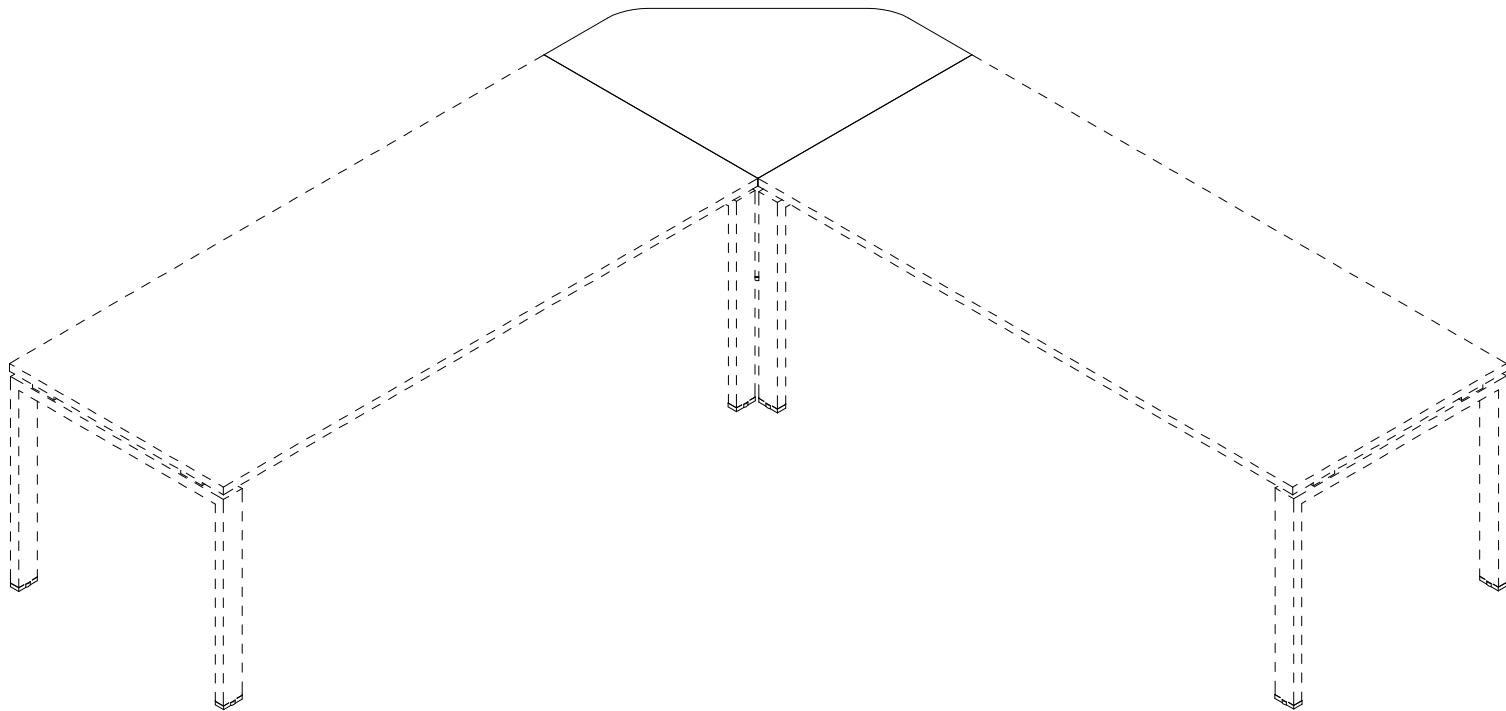
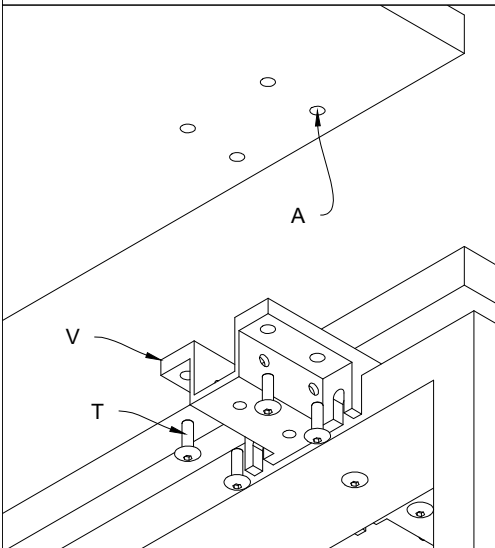
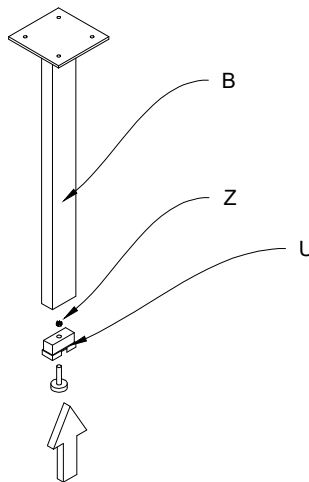


Fig.1 Fissaggio del piano (A) nei distanziali doppi (V) tramite i bulloni (T).
Fig.1 Fasten the top (A) in the double spacers (V) by means of the bolts (T)



1) Inserire il piedino (U) nel gambone autoportante (B) tramite il dado (Z).
1) Insert the foot (U) in the self bearing leg (B) by means of the nut (Z)



2) Inserire il piano (A) nei distanziali doppi (V) e nel gambone (B)
2) Insert the top (A) in the double spacers (V) and self bearing leg (B)

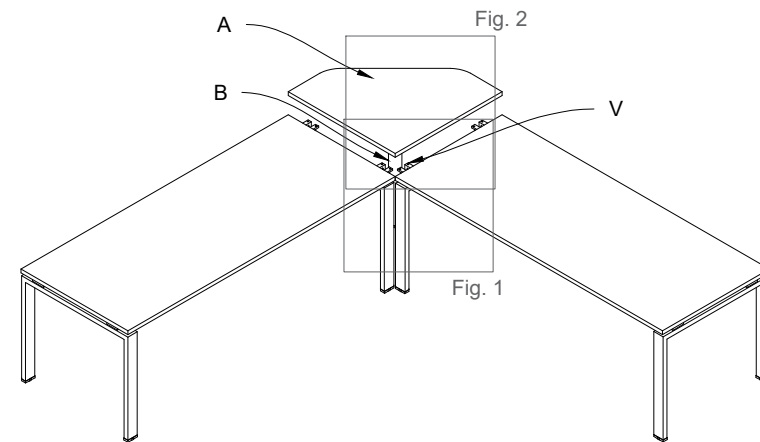


Fig.2 Fissaggio del piano (A) nel gambone (B) tramite i bulloni (T)
Fig.2 Fasten the top (A) in the self bearing leg (B) by means of the bolts (T)

