

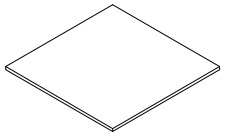

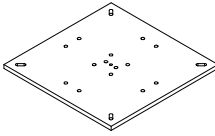
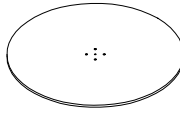





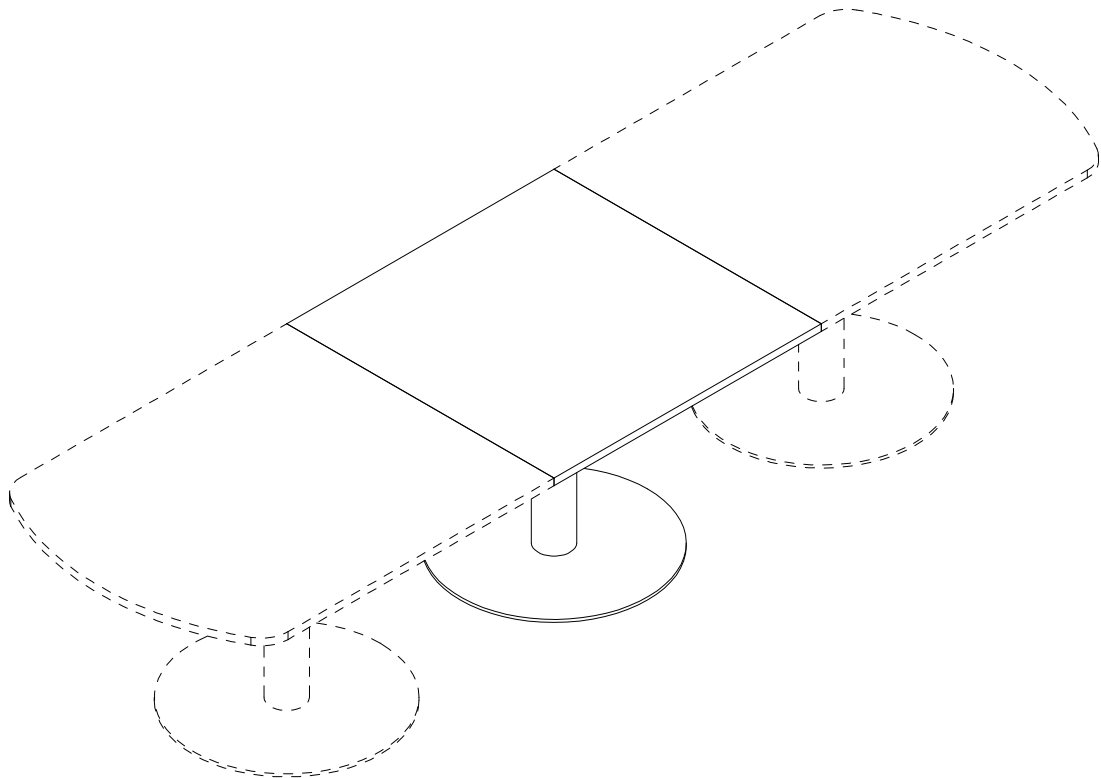
Ferramenta Hardware	Componenti Components		Piano (A) Top (A)		Gamba (B) Leg (B)		Piastra di giunzione (C) Junction plate (C)		Piastra (D) Plate (D)
Staffa retta (T) Straight bracket (T) 	n°2								
Bullone 6x16 (U) Bolt 6x16 (U) 	n°16								
Bullone 8x25 (V) Bolt 8x25 (U) 	n°4								
Bullone 8x25 (Z) Bolt 8x25 (Z) 	n°4								
Chiave esagonale Hexagonal key 	n°1								
									

Fig.1 Fissaggio della gamba nella piastra (D) tramite i bulloni (Z)
 Fig.1 Fasten the leg to the plate (D) by means of the bolts (Z)

1) Posizionare la gamba (B) sopra la piastra (D).
 1) Position the leg (B) above the plate (D)

2) Fissare la piastra di giunzione (C) alla gamba (B) tramite i bulloni (V).
 2) Fasten the junction plate (C) to the leg (B) by means of the bolts (V)

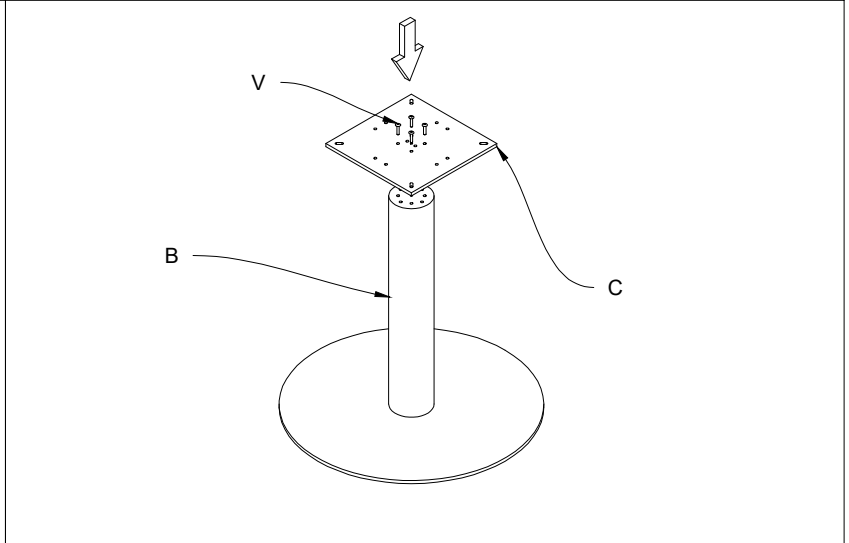
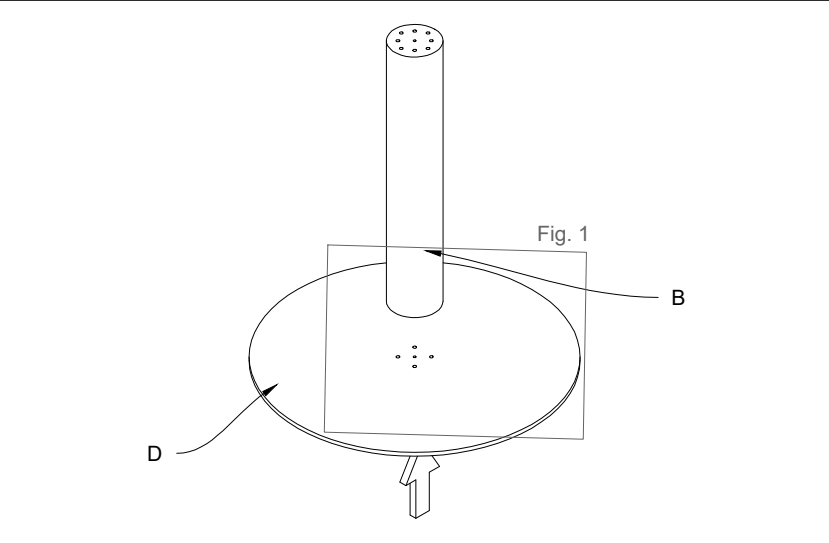
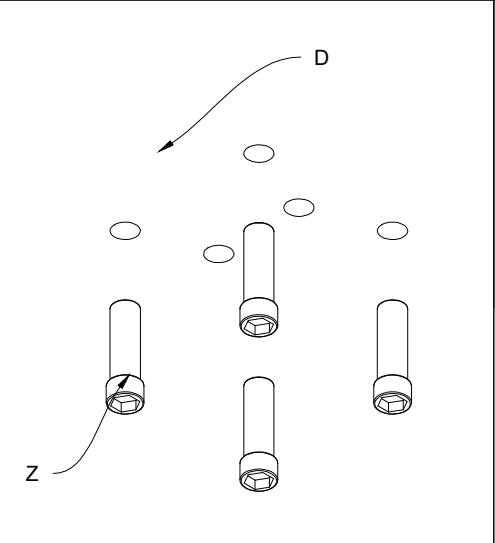


Fig.2 Fissaggio del piano (A) nella piastra di giunzione (C) tramite i bulloni (U)
 Fig.2 Fasten the top (A) to the junction plate (C) by means of the bolts (U)

4) Unire il piano (A) alla struttura.
 4) Unite the top (A) to the structure

5) Dividere un tavolo riunione con il piano a due pezzi
 5) Separate the meeting table tops

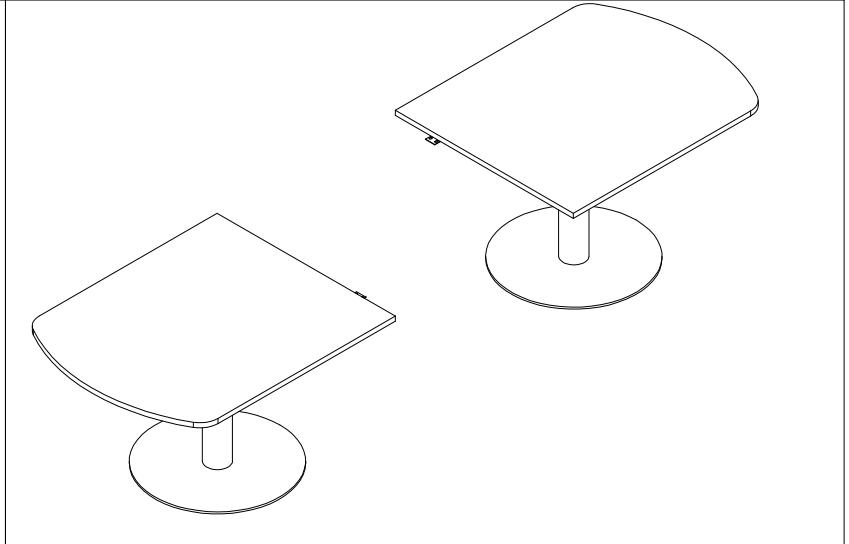
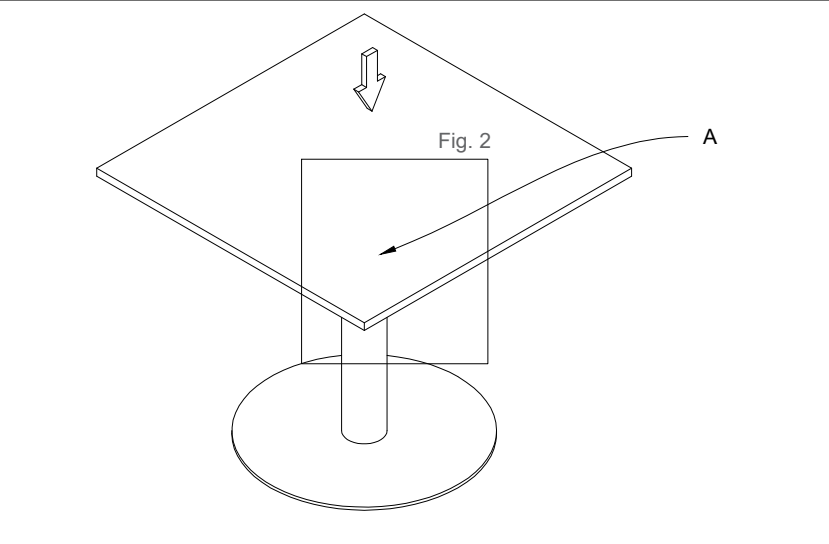
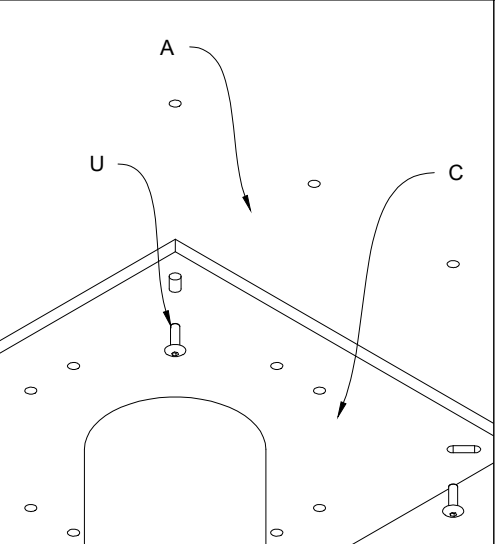


Fig.1 Fissaggio delle staffe rette (T) tramite i bulloni (U) nei piani (A).
 Fig.1 Fasten the straight brackets (T) in the tops (A) by means of the bolts (U)

5) Unire i due piani (A) tramite le staffe rette (T) e i bulloni (U)
 5) Unite the two tops (A) by means of the straight brackets (T) and bolts (U)

