
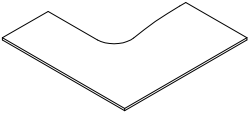
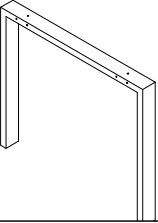
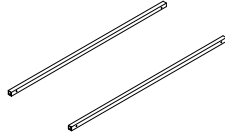
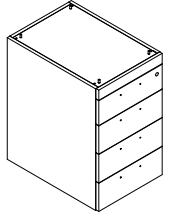










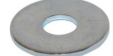




Ferramenta Hardware	Componenti Components		Piano (A) Top (A)	Gamba (B) Leg (B)	Travi (C) Crossbars (C)	Cassettiera (D) Chest of Drawers (D)
Chiave esagonale Hexagonal key	 n°1					
Piedini diam. 25 (H) Feet diam. 25 (H)	 n°4					
Bullone 6x30 (I) Bolt 6x30 (I)	 n°4					
Bullone 4x25 (L) Bolt 4x25 (L)	 n°16	Bullone 6x20 (U) Bolt 6x20 (U)	 n°24			
Maniglia (M) Handle (M)	 n°4	Bullone 6x45 (V) Bolt 6x45 (V)	 n°4			
Distanziale (N) Spacer (N)	 n°4	Bullone 6x60 (Z) Bolt 6x60 (Z)	 n°4			
Paracolpo (O) Strut (O)	 n°4					
Piedini (P) Feet (P)	 n°4					
Rondella sp.16 (Q) Washer sp.16 (Q)	 n°4					
Dado 6 MA (S) Nut 6 MA (S)	 n°4					
Bullone 6x16 (T) Bolt 6x16 (T)	 n°4					

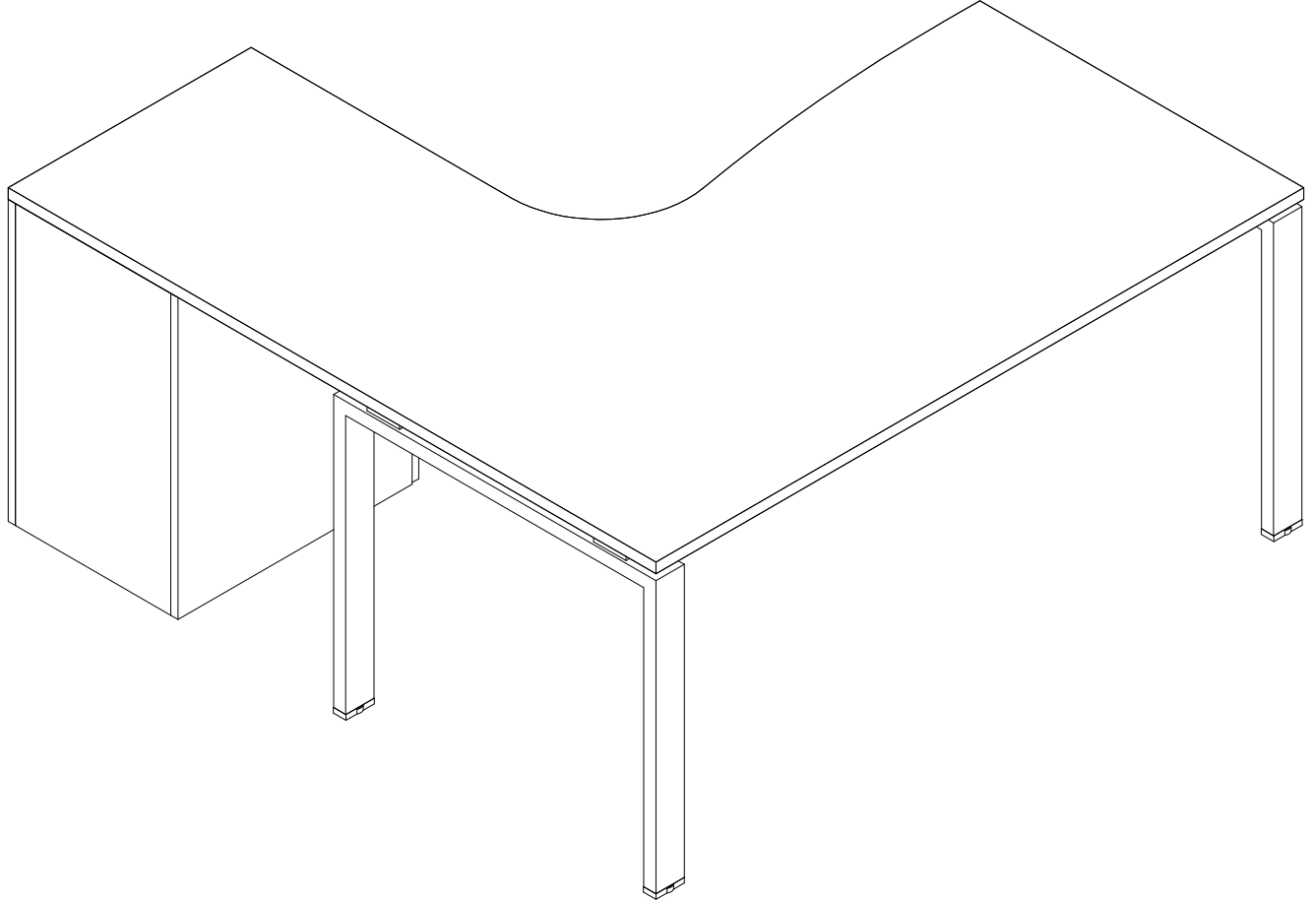
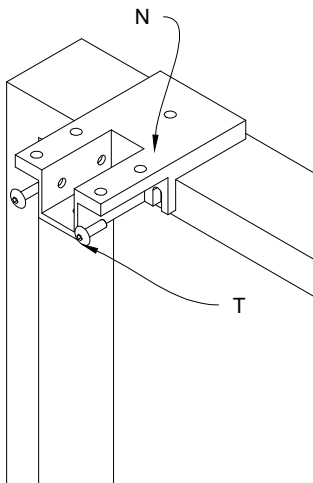


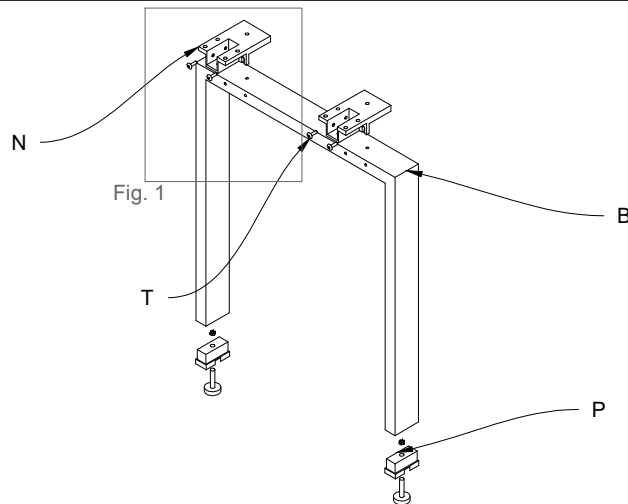
Fig.1 Posizionare i distanziali (N) tramite i bulloni (T)

Fig.1 Position the spacers (N) by means of the bolts (T)



1) Posizionare i distanziali (N) tramite i bulloni (T) e i piedini (P) sulla gamba (B).

1) Position the spacers (N) by means of the bolts (T) and feet (P) on the leg (B).



2) Posizionare i piedini (H) sotto la cassettera (D).

2) Position the feet (H) under the chest of drawers (D).

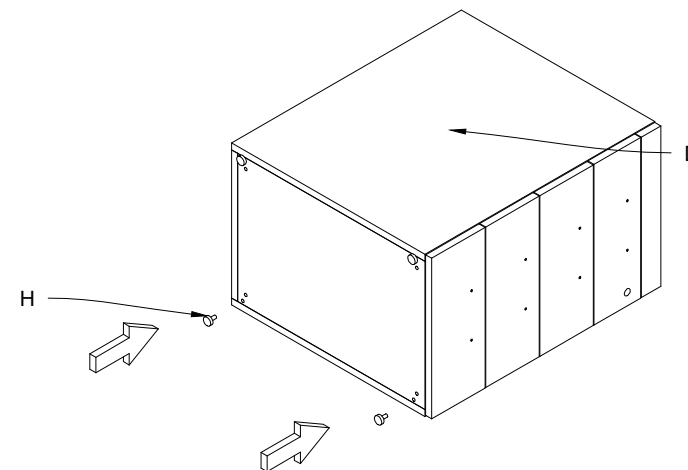
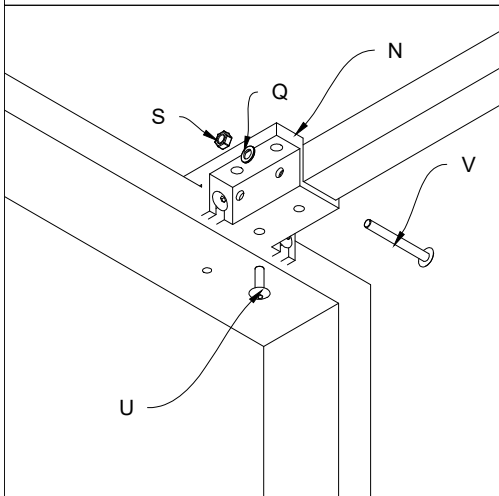


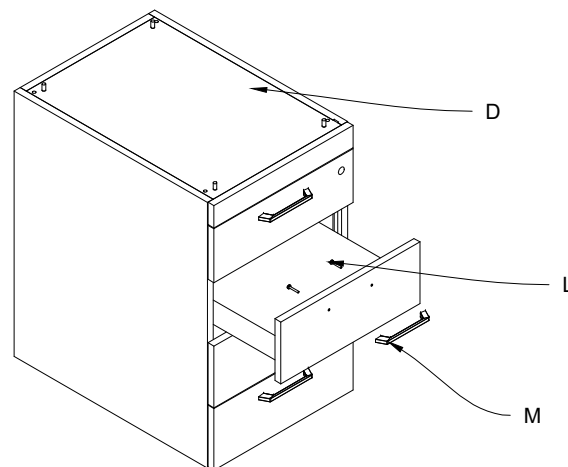
Fig.2 Inserire i bulloni (V) con la rondella (Q) e il dado (S) e il bullone (U) tra la trave e il distanziale (N).

Fig.2 Insert the bolts (V), washer (Q), nut (S) and bolt (U) between the crossbar and spacer (N).



2) Ruotare la cassettera (D) e inserire le maniglie (M), con i bulloni (L).

2) Rotate the chest of drawers (D) and insert the handles (M) by means of the bolts (L).



3) Posizionare le travi (C) nei distanziali (N) delle gambe (B) e inserire i paracolpi (O).

3) Position the crossbars (C) in the spacers (N) of the legs (B), insert the struts (O).

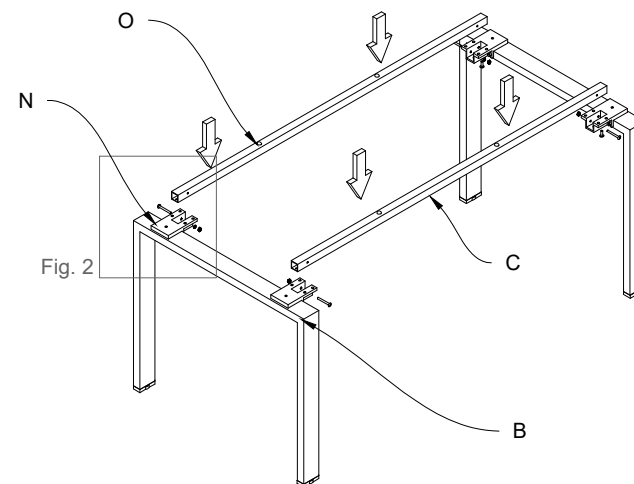


Fig.1 Fissare il piano (A) con i bulloni (Z e T) attraverso i distanziali (N) .

Fig.1 Fasten the top (A) with the bolts (Z and T) by means of the spacers (N).

4) Posizionare il piano (A) sulla struttura in corrispondenza dei fori.

4) Position the top (A) on the structure in function of the holes.

