
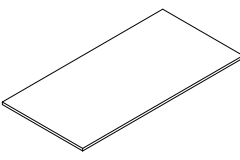
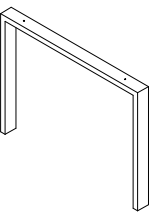
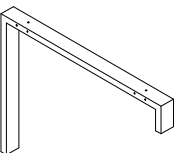
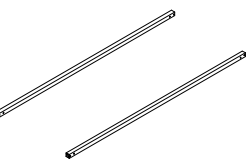






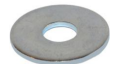
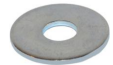




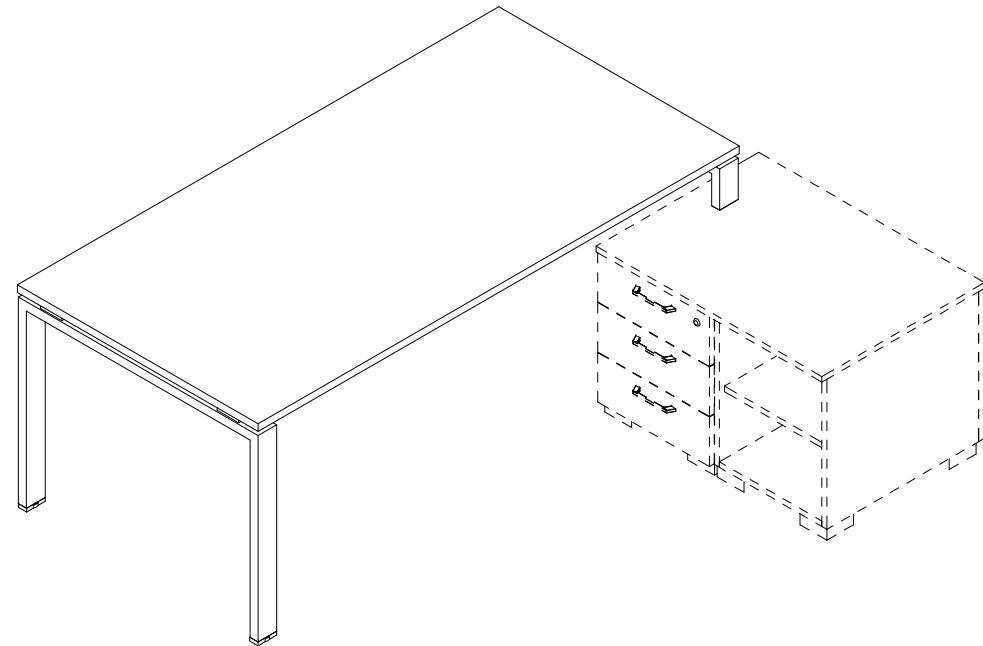
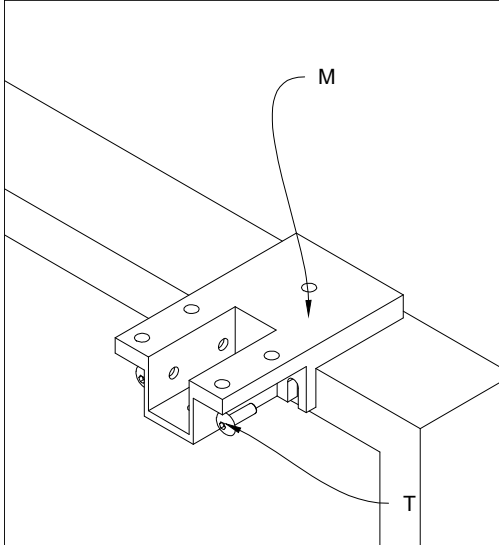


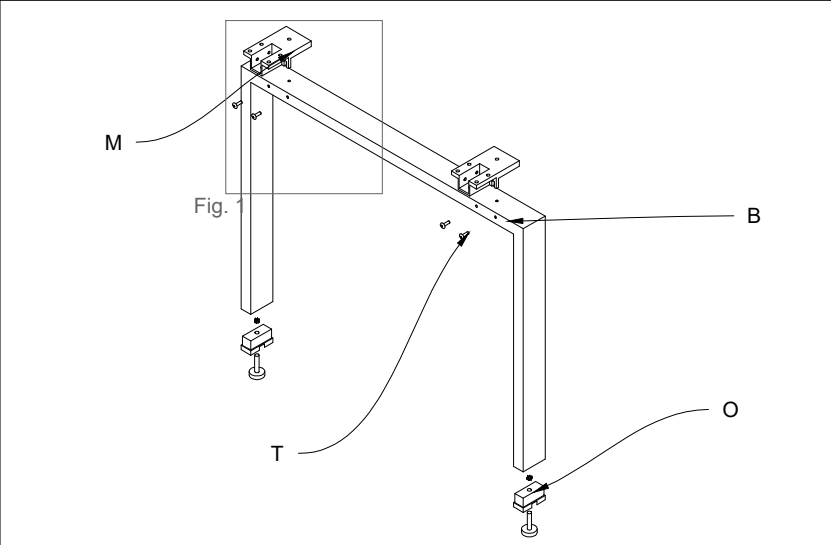
Ferramenta Hardware	Componenti Components									
Chiave esagonale Hexagonal key	n°1			Piano (A) Top (A)		Gamba DX-SX (B) R-L Leg (B)		Gamba DX-SX (C) R-L Leg (C)		Travi (D) Crossbars (D)
Bullone 6x60 (L) Bolt 6x60 (L)	n°4									
Distanziale (M) Spacer (M)	n°4									
Paracolpo (N) Strut (N)	n°4		Bullone 10x50 (V) Bolt 10x50 (V)	n°1						
Piedini (O) Feet (O)	n°3		Piastrina (Z) Plate (Z)	n°1						
Rondella diam. 6 (P) Washer diam. 6 (P)	n°4									
Rondella diam. 10 (Q) Washer diam. 10 (Q)	n°1									
Dado 6 MA (R) Nut 6 MA (R)	n°4									
Bullone 6x16 (S) Bolt 6x16 (S)	n°4									
Bullone 6x20 (T) Bolt 6x20 (T)	n°24									
Bullone 6x45 (U) Bolt 6x45 (U)	n°4									



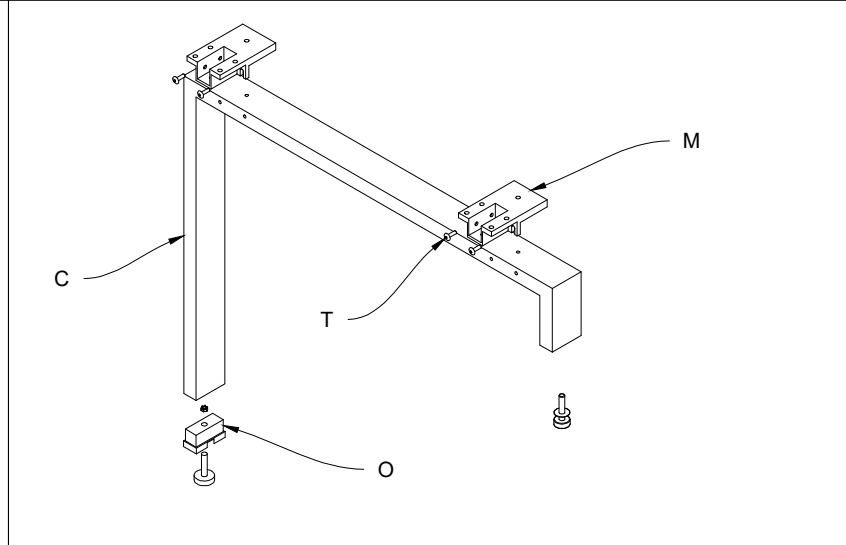
**Fig.1 Posizionare i distanziali (M) tramite i bulloni (T)**  
 Fig.1 Position the spacers (M) by means of the bolts (T)



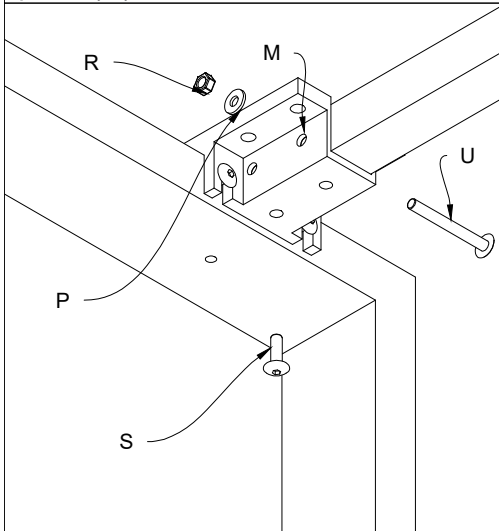
**1) Posizionare i distanziali (M) tramite i bulloni (T) e i piedini (O) sulla gamba (B).**  
 1) Position the spacers (M) by means of the bolts (T) and feet (O) on the leg (B).



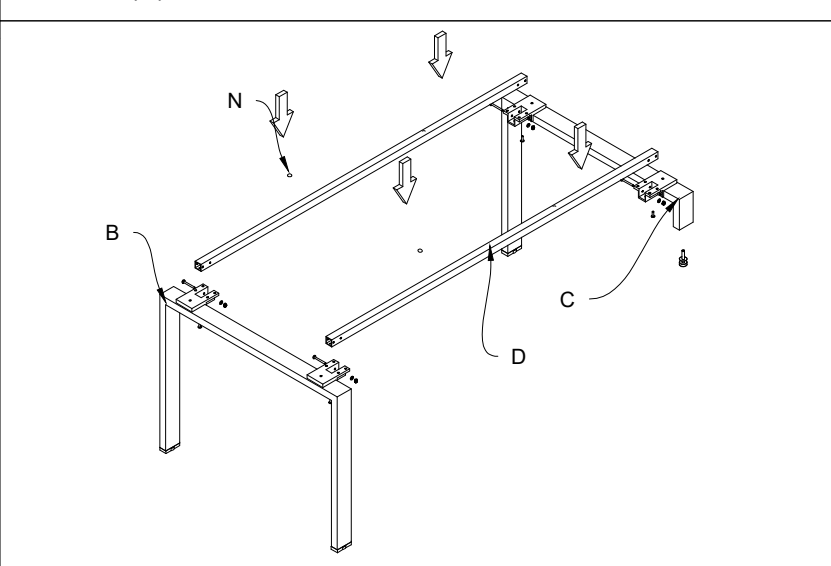
**2) Posizionare i distanziali (M) tramite i bulloni (T) e i piedini (O) sulla gamba (C).**  
 2) Position the spacers (M) by means of the bolts (T) and feet (O) on the leg (C).



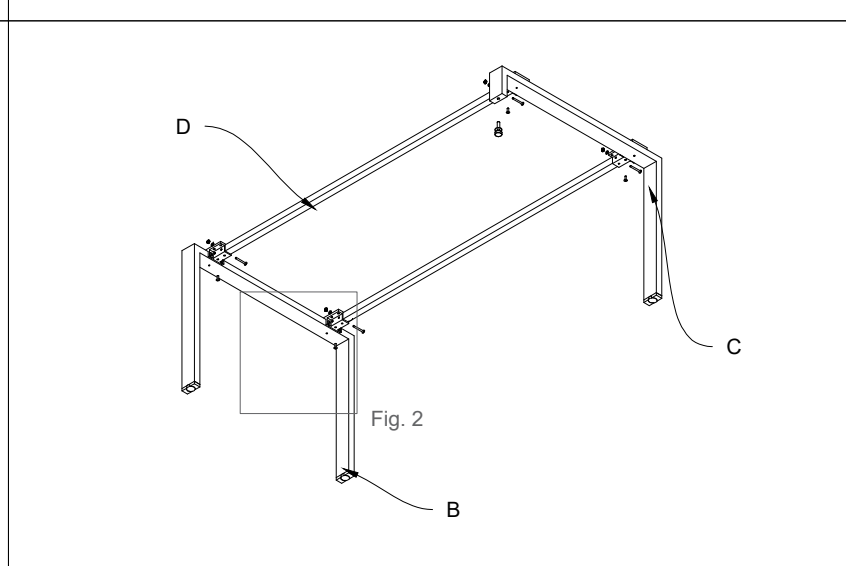
**Fig.2 Inserire i bulloni (U) con la rondella (P) e il dado (R) e il bullone (S) tra la trave e il distanziale (M).**  
 Fig.2 Insert the bolts (U), washer (P), nut (R) and bolt (S) between the crossbar and spacer (M).



**3) Posizionare le travi (D) nei fianchi (B e C) e posizionare i paracolpi (N).**  
 3) Position the crossbars (D) in the sides (B and C) and position the struts (N).



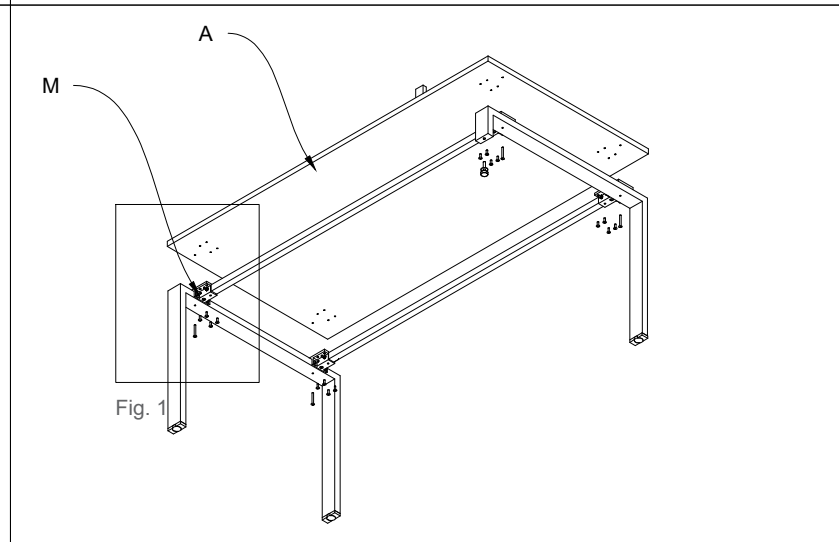
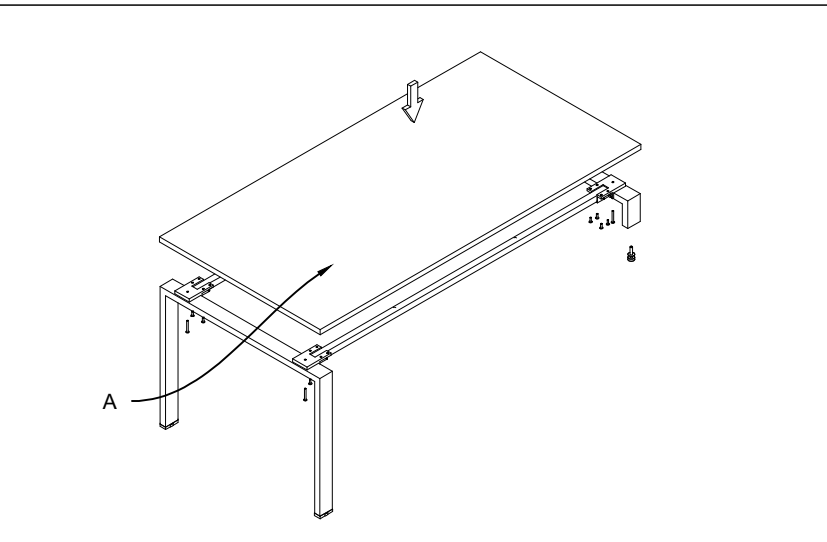
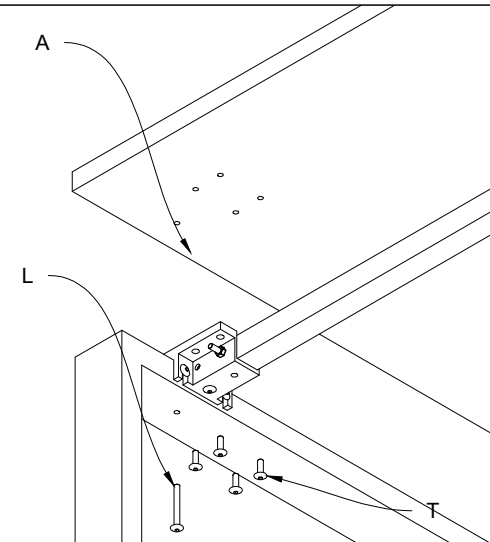
**4) Posizionare le travi (D) nei distanziali delle gambe (B e C)**  
 4) Position the crossbars (D) in the spacers of the legs (B and C)



**Fig.1 Inserire i bulloni (T e L) nel piano (A) attraverso i distanziali**  
 Fig.1 Insert the bolts (T and L) in the top (A) by means of the spacers

**5) Posizionare il piano (A) sulla struttura in corrispondenza dei fori**  
 5) Position the top (A) on the structure in function of the holes

**6) Inserire i bulloni nel piano (A) attraversando i distanziali (M)**  
 6) Insert the bolts in the top (A) by means of the spacers (M)



**Fig.2 Posizionare la scrivania servente in corrispondenza dei bulloni (V) e della piastrina (Z), ed unire il tutto all'elemento servente.**  
 Fig.2 Position the desk service unit in function of the bolts (V) and plexiglass plate (Z), unite to the service unit element.

**7) Unire il piano (A), alla struttura e serrare il tutto.**  
 7) Unite the top (A) to the structure and fasten

**8) Unire la scrivania servente all'elemento servente tramite i bulloni (V), una rondella (Q) e la piastrina in plexiglass (Z).**  
 8) Unite the desk service unit to the service unit element by means of the bolts (V), washer (Q) and plexiglass plate (Z).

