
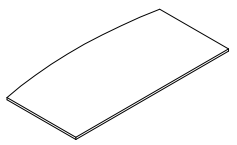
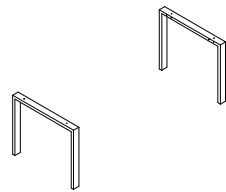




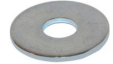





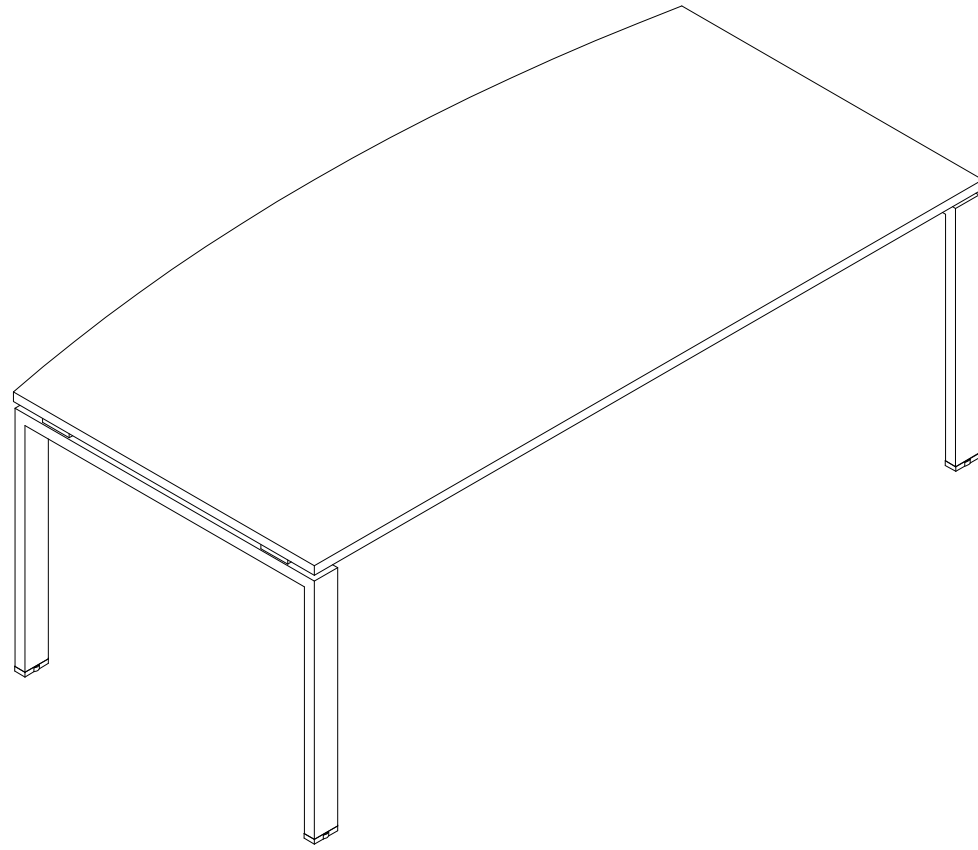


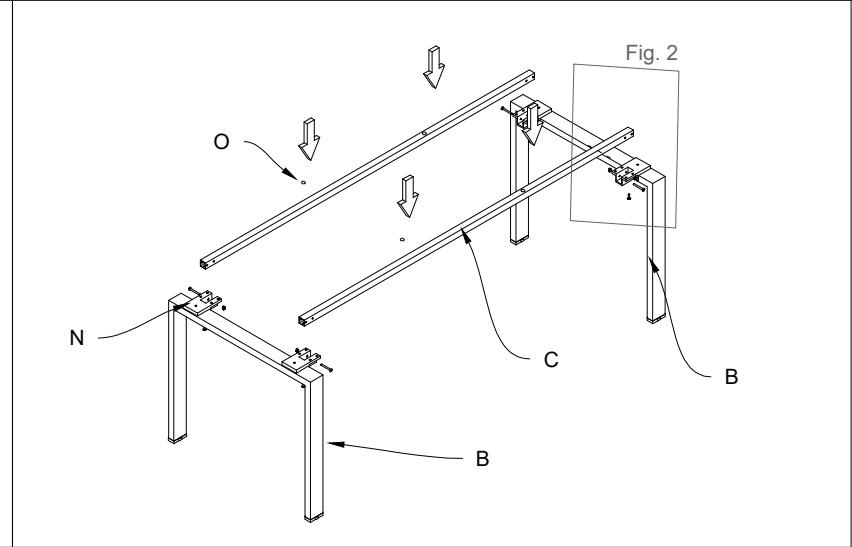
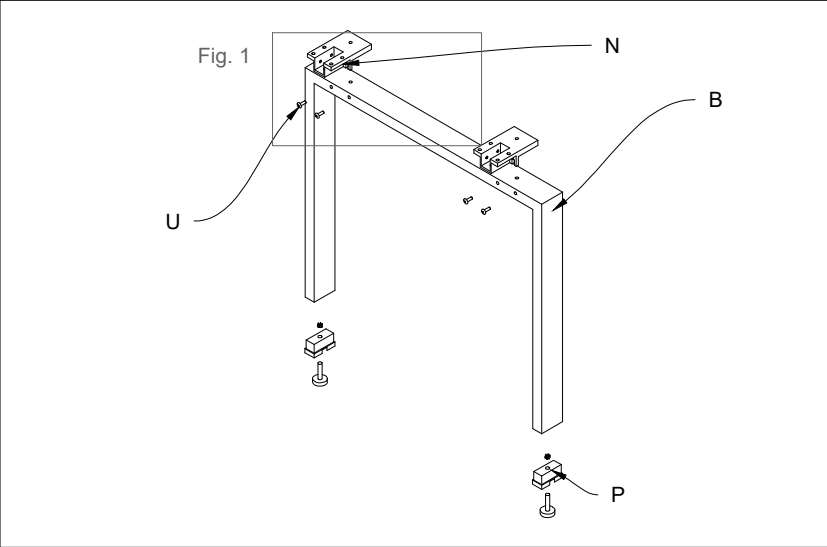
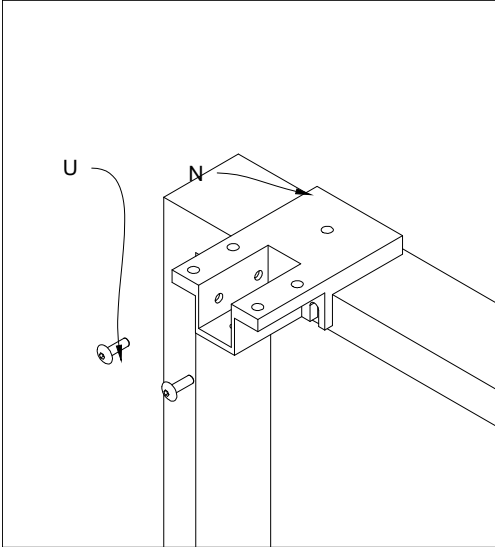
Ferramenta Hardware	Componenti Components		Piano (A) Top (A)	Gamba (B) Leg (B)	Travi (C) Crossbar (C)			
Chiave esagonale Hexagonal key	n°1							
Distanziale (N) Spacer (N)	n°4							
Paracolpo (O) Strut (O)	n°4							
Piedini (P) Feet (P)	n°4							
Rondella sp.16 (Q) Washer sp.16 (Q)	n°4							
Dado 6 MA (S) Nut 6 MA (S)	n°4							
Bullone 6x16 (T) Bolt 6x16 (T)	n°4							
Bullone 6x20 (U) Bolt 6x20 (U)	n°24							
Bullone 6x45 (V) Bolt 6x45 (V)	n°4							
Bullone 6x60 (Z) Bolt 6x60 (Z)	n°4							



**Fig.1 Fissare i bulloni (U) nei distanziali (N) delle gambe (B)**  
 Fig.1 Fasten the bolts (U) in the spacers (N) of the legs (B)

**1) Posizionare i distanziali (N) e i piedini (P), nelle gambe (B)**  
 1) Position the spacer (N) and feet (P), in the legs (B)

**2) Posizionare le travi (C) sulle gambe (B) ed inserire i paracolpi (O) .**  
 2) Position the crossbar (C) on the legs (B) and insert the struts (O) .



**Fig.2 Fissare i bulloni (V e T) nei distanziali (N) con un dado (S) e rondelle (Q), nella struttura**  
 Fig.2 Fasten the bolts (V and T) to the spacers (N) with one nut (S) and washer (Q) on structure

**3) Posizionare il piano (A) sopra la struttura.**  
 3) Position the top (A) on top of the structure.

**Fig.3 Fissare i bulloni (U e Z) nei distanziali con il piano e la struttura**  
 Fig.3 Fasten the bolts (U and Z) to the spacers in the top and structure

